

# アクティブキャビン

要保管

適応機種 TC6002/TC6002SV  
(製品番号)

## 取扱説明書 No. 1406

このたびは「TONE アクティブキャビン」をお買い上げいただき、まことにありがとうございます。

- 製品をご使用される前に、取扱説明書をお読みいただき、ご理解していただいた上でご使用ください。
- 取扱説明書は、いつでも読めるように所定の場所に大切に保管してください。
- 万一、取扱説明書を紛失・汚損された場合、または保管用として別途ご入用の方は弊社までお申し付けください。

お買い求めの商品や取扱説明書の内容について、不明な点がございましたら、お買い求めの販売店、あるいは弊社営業所までお問い合わせください。

### 注意文の警告マークについて

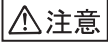
お使いになる人や、他の人への危害や財産への損害を未然に防止するため、必ずお守りいただく内容を次の要領で説明しています。

■説明内容を無視し、誤った使い方をしたときに生じる危険や損害の程度を下の表で区分し説明しています。



注意

誤った使い方をすると「使用者が傷害または財産への損害が発生する可能性が想定される」内容を説明しています。

尚、に区分した事項でも、状況によっては重大な結果に結びつく可能性があります。いずれも安全に関する重要な内容を記載してありますので守ってください。

### ご使用上の注意

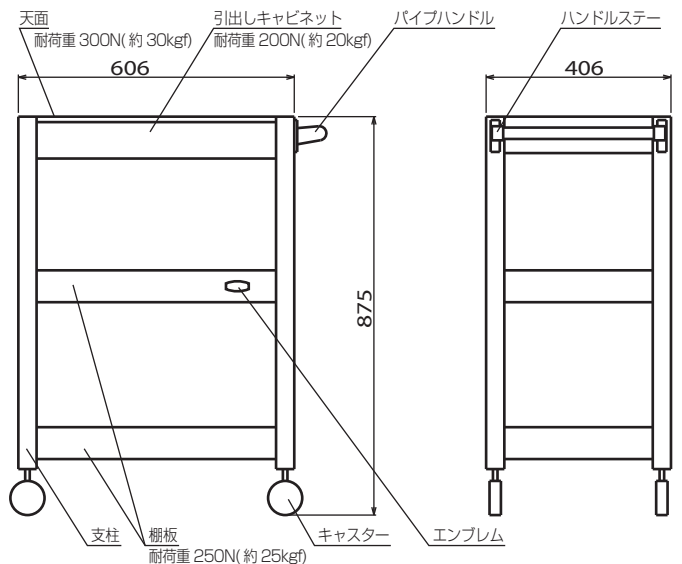
必ずお守りください

### 注意

- |                                    |                                  |
|------------------------------------|----------------------------------|
| ●使用前に必ず製品に付属の取扱説明書をお読みください。        |                                  |
| ●耐荷重を超える工具類の収納、または重量物を置かないでください。   | 転倒・けがの原因になります。                   |
| ●床面が傾斜していたり、凸凹のある場所で使用しないでください。    | 転倒・けがの原因になります。                   |
| ●作業・保管する際は、キャスターのストッパーを必ずかけてください。  | 不意に動く転倒・けがの原因になります。              |
| ●回転不良、摩耗、劣化したキャスターをそのまま使用しないでください。 | 転倒・けがの原因になります。<br>交換・修理を行ってください。 |



### 寸法と各部の名称

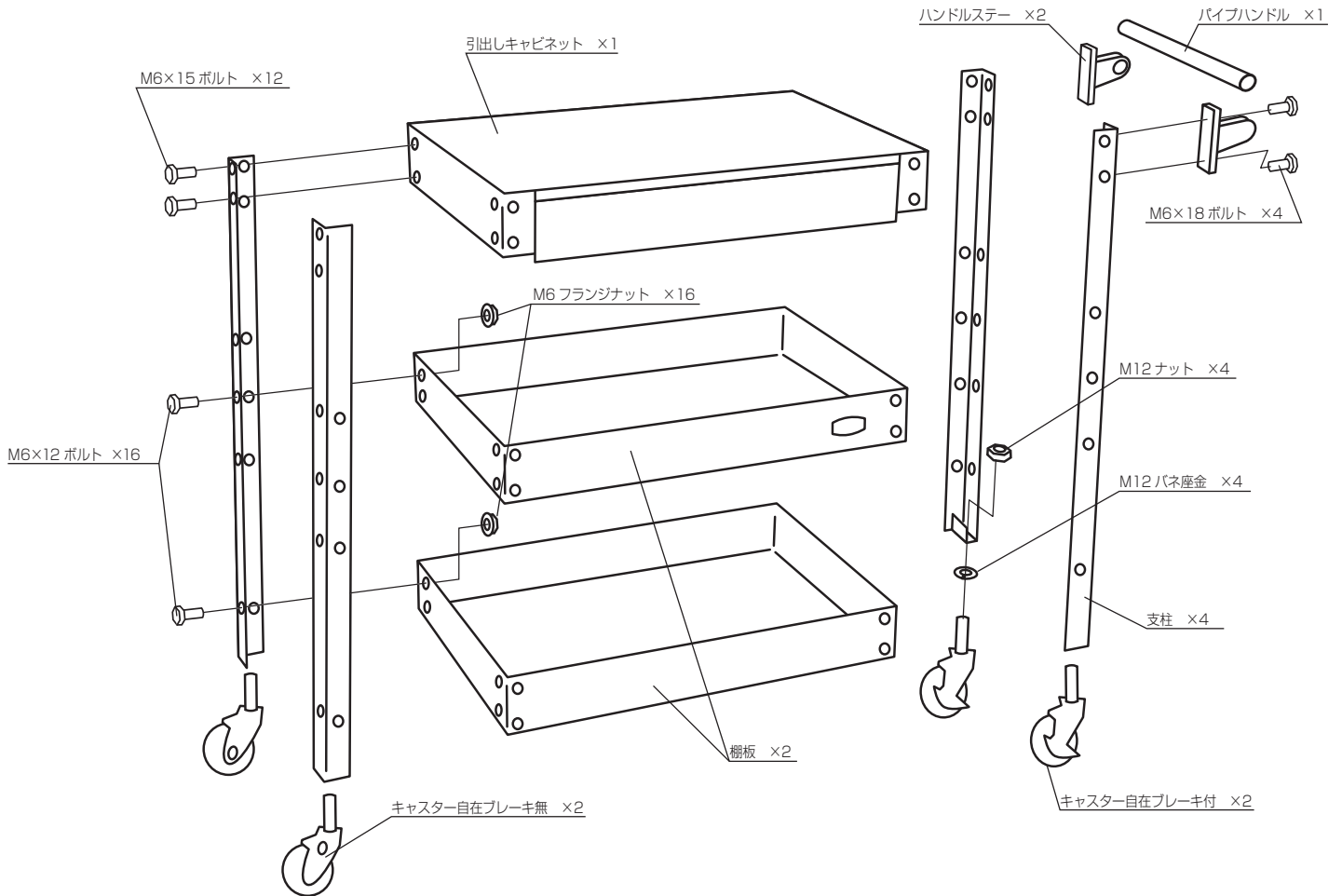


### 内容品

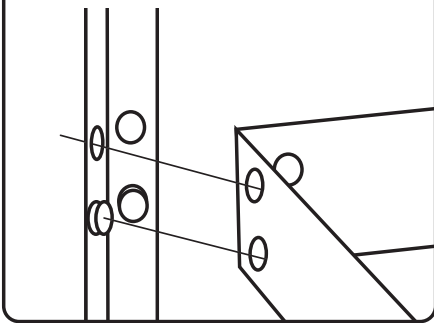
- |               |       |             |      |
|---------------|-------|-------------|------|
| ●引出しキャビネット    | × 1   | ●M6×15 ボルト  | × 12 |
| ●棚板           | × 2   | ●M6×18 ボルト  | × 4  |
| ●支柱           | × 4   | ●M6×12 ボルト  | × 16 |
| ●パイプハンドル      | × 1   | ●M6 フランジナット | × 16 |
| ●ハンドルステー      | 左右各 1 | ●M12 ナット    | × 4  |
| ●キャスター自在ブレーキ付 | × 2   | ●M12 パネ座金   | × 4  |
| ●キャスター自在ブレーキ無 | × 2   | ●スポンジマット    | × 4  |
| ●キャスター取付用スパナ  | × 1   |             |      |

TONE株式会社

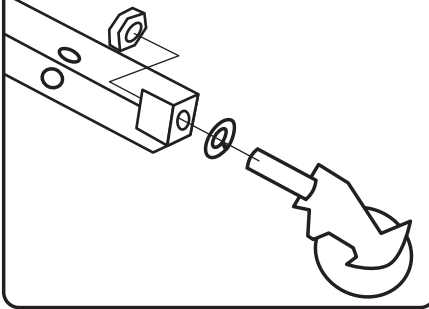
## 組み立て方法



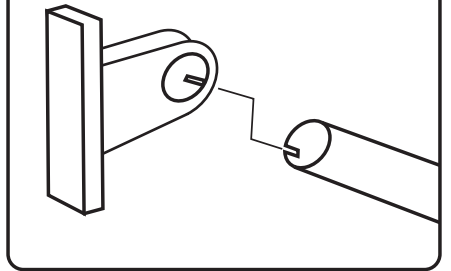
棚板と支柱は、支柱の凸部を棚板の穴と合わせ、残りの穴にボルト・ナットで固定します。



ナットを支柱の底部に保持し、キャスターを支柱の底穴から差込んで付属スパナでキャスター根元を締付けて固定します。



右側のハンドルステーのみ内側に突起があるので、パイプハンドルの切り込みと合わせて組み立てます。



### 保守・点検

- 安全のために、月1回定期点検を行なってください(接合部のボルト緩み、キャスターの摩耗・変形)。
- 塗装部分の汚れは乾拭きするか、アルコールまたは中性洗剤などで拭き取ってください。有機溶剤のシンナー、ベンジンなどは塗装が剥がれますので使用できません。

### 製品仕様

製品番号	形式	寸法 全長×幅×高さ (mm)	耐荷重 (N)	本体質量 (kg)
TC6002 TC6002SV	キャディ形(4段式)	606×406×875	1,000	17.5

## TONE® TONE 株式会社

営業企画部 〒586-0026 大阪府河内長野市寿町6番25号  
TEL (0721) 56-1850 FAX (0721) 56-1851

本社・大阪営業所 〒556-0017 大阪市浪速区湊町2丁目1番57号  
TEL(06)6649-5982 FAX(06)6649-5983

札幌営業所 〒007-0840 札幌市東区北40条東19丁目2番12号  
TEL(011)782-4544 FAX(011)783-2711

仙台営業所 〒984-0037 仙台市若林区蒲町字原田南32番1号  
TEL(022)282-2161 FAX(022)282-2188

新潟営業所 〒955-0056 新潟県三条市嘉坪川1丁目2番29号  
TEL(0256)36-6875 FAX(0256)36-6879

北関東営業所 〒373-0033 群馬県太田市西本町5丁目4番13号  
TEL(0276)20-6031 FAX(0276)20-6032

Web Site: <http://www.tonetool.co.jp>  
e-mail: [ko-eigy@tonetool.co.jp](mailto:ko-eigy@tonetool.co.jp)



東京営業所 〒150-0013 東京都渋谷区恵比寿2丁目27番24号  
TEL(03)3446-3911 FAX(03)3446-3915

名古屋営業所 〒464-0850 名古屋市中区今池2丁目2番36号  
TEL(052)741-0043 FAX(052)741-0092

広島営業所 〒731-0111 広島市安佐南区東野1丁目18番21号  
TEL(082)832-3171 FAX(082)871-3456

福岡営業所 〒812-0893 福岡市博多区那珂3丁目27番17号  
TEL(092)411-7125 FAX(092)411-2620