



BOLTING SOLUTION COMPANY

エアインパクトレンチ

製品案内 313

コンパクトなボディで 922N・mのハイパワー

最大トルク

右回転 732 N・m

左回転 922 N・m

●ハイパワータイプで、左右どちらの手でも操作できるように設定可能。



右利き、左利きどちらにも対応可能
回転方向切替レバー



[F]正(右)回転：3段階調整
※左回転は出力調整は出来ません。(スイッチの引き具合で調整可能)。
出力調整ダイヤル



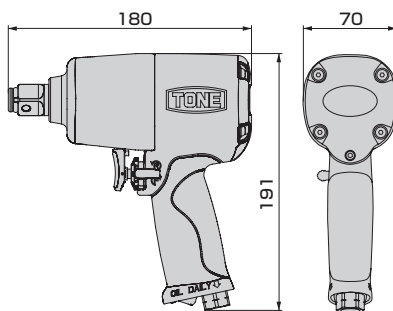
耐久性とパワーに優れた
ツインハンマー



握りやすい形状で振動を和らげる
ソフトグリップ



引き具合で微妙な出力調整が可能
スイッチ



出力角
19.0 mm
3/4"

AI6220

■回転継手でホースの取り回しが効率化

製品番号	出力角 dr. (mm)	常用最大トルク (N・m)	無負荷回転数 (min ⁻¹ [rpm])	使用空気圧 (MPa)	最大空気消費量 (ℓ /min)	エア入取口	エアホース 内径 (mm)	(参考) 適応ボルト	梱包入数 (通常)	質量 (kg)	メーカー希望 小売価格
AI6220	19.0 (ピン穴付)	右回転 732 左回転 922	8,000	0.62	(ntp) 934 (op) 139	Rc1/4 (PT1/4)	10 以上	M22	4	1.9	¥ 80,000

■付属品 ●プラグ R1/4 (PT1/4) ●取扱説明書

～製品に関するお問い合わせ～

TONE TONE株式会社

営業企画部

E-MAIL ko-eigyo@tonetool.co.jp
URL www.tonetool.co.jp
〒586-0026 大阪府河内長野市寿町6番25号
TEL:0721-56-1850 FAX:0721-56-1851



本 社 〒556-0017 大阪市浪速区湊町2丁目1番57号

札幌営業所・仙台営業所・新潟営業所・北関東営業所
東京営業所・名古屋営業所・大阪営業所・広島営業所・福岡営業所

ISO 9001
ISO 14001
認証取得
本社、大阪営業所、
河内長野工場、
富田林工場

TONE 製品のお買い求めは、信頼のできる当店へ

※製品の仕様は、使用目的を考慮して予告なく変更する場合がありますのでご了承ください。

表示価格に消費税は含まれておりません