

TONE®

BOLTING SOLUTION COMPANY

新製品案内 255

エアインパクトレンチ(高圧モデル)

NEW

最大空気圧
2.5Mpa

**高圧
モデル**

「高圧・ハイパワー」
その性能はレースで実証済
様々な分野で活躍!!

出力角
25.4
mm
1"

AI8360R

最大トルク

右回転 2,200N・m

左回転 2,500N・m



TONE CO., LTD.

「高圧・ハイパワー」その性能はレースで実証済 プラント・建設・機械・メンテナンスまで幅広い作業に使用できます

最大空気圧
2.5Mpa
**高圧
モデル**

出力角
**25.4
mm
1"**



耐久性とパワー
に優れた
ツインハンマー

握りやすい形状で
振動を和らげる
ソフトグリップ



引き具合で微妙な
出力調整が可能
スイッチ

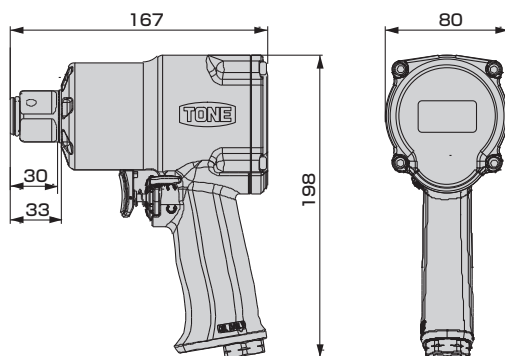
[F]正(右)回転:3段階調整
※左回転は出力調整は出来ません。(スイッチの引き具合で調整可能)
出力調整ダイヤル

右利き、左利きどちらにも
対応可能
回転方向切替レバー

最大トルク

右回転 2,200N・m

左回転 2,500N・m



製品番号	出力角 dr. (mm)	常用最大トルク (N・m)	無負荷回転数 (min-1[rpm])	使用空気圧 (MPa)	エア-取入口	エア-ホース 内径 (mm)	(参考) 適応ボルト	梱包入数 (通常)	質量 (kg)	メーカー希望 小売価格
AI8360R	25.4 (ピン穴付)	右回転 2,200 左回転 2,500	7,000	2.5	Rc1/2 (PT1/2)	19以上	M36	1	3.0	¥ 600,000

※空気圧0.62(MPa) で使用した場合、右回転1,030(N・m) 左回転1,356(N・m) 無負荷回転数4,700 (min⁻¹[rpm])

- 付属品
- 取扱説明書
 - プラグ(最高1.5MPaまで使用可能) R1/2(PT1/2) ※プラグを差し込む接続ソケットは、1/2(4分)を使用してください。

※高圧での使用は、使用環境に合った高圧プラグ・高圧ホースを用意してください。

～製品に関するお問い合わせ～

TONE 株式会社

営業企画部

E-MAIL ko-eigyo@tonetool.co.jp
URL www.tonetool.co.jp
〒586-0026 大阪府河内長野市寿町6番25号
TEL:0721-56-1850 FAX:0721-56-1851



本社 〒556-0017 大阪市浪速区湊町2丁目1番57号

札幌営業所・仙台営業所・新潟営業所・北関東営業所
東京営業所・名古屋営業所・大阪営業所・広島営業所・福岡営業所

ISO 9001
ISO 14001
認定取得
本社、大阪営業所、
河内長野工場、
富田林工場

TONE 製品のお買い求めは、信頼のできる当店へ

※製品の仕様は、使用目的を考慮して予告なく変更する場合がありますのでご了承ください。

表示価格に消費税は含まれておりません