

# TONE コードレスベルトサンダー

新製品案内 330

## CORDLESS BELT SANDER CBS10

バリ取りや面取り、溶接ビーツ削り、錆取り、研磨剥離、曲面仕上げなどに

14.4V Li-ion 2.0Ah  
リチウムイオンバッテリー  
ベルト幅10mm



ボタン1つでアーム角度を4段階に調整可能

滑りにくいソフトグリップ

### コードレスベルトサンダー

CORDLESS BELT SANDER

手元を明るく照らす  
ライト搭載!



CBS10



#### 特長

バッテリー残量表示付



無段階出力調整可能



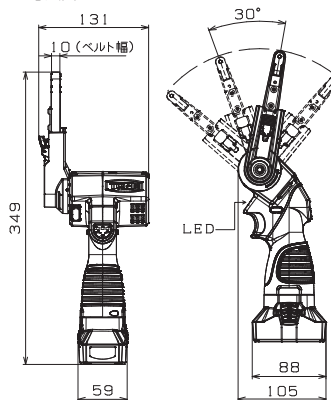
高輝度LED搭載



エアークラスや電源コードを気にせず作業できるコードレスベルトサンダー。アームの角度はボタン1つで4段階に調整可能。ブラシレスDCモータを採用。スイッチの引き具合で無段階の出力調整が可能。滑りにくいソフトグリップにより、安定した作業をサポート。

製品番号	無負荷回転数 (min <sup>-1</sup> [rpm])	ベルトサイズ (mm)	充電時間 (min)	充電器電圧 (V)	充電可能回数	梱包入数 (通常)	本体質量 (kg)	メーカー希望小売価格
CBS10	20,000	幅 :10 長さ :330	60	100 ~ 240	約300回	1	1.3	¥90,000

#### ■寸法図



※本体質量にバッテリーを含む。

製品名	製品番号	メーカー希望小売価格
専用バッテリー (1個)	BTR002	¥28,320
専用充電器	CGR002	¥21,420

- 使用温度：-18～50℃
- 充電温度：0～40℃
- 保管温度：50℃以下
- 1満充電あたり(2.0Ah)の作業量:約15分  
※平均押付荷重5N

付属品	
取扱説明書	1
リチウムイオンバッテリー (2.0Ah)	1
充電器	1
充電器用電源ケーブル	1
研磨ベルト 粒度#80	1

#### ⚠ 警告 WARNING

- 使用前に必ず、取扱説明書をお読みください。Please read instruction manual carefully before use.
- 保護めがねや防具を使用してください。Use goggles and protecting devices.

※付属のベルトはお試用です。必要に応じて、サイズに合った研磨用ベルトをお買い求めください。



～製品に関するお問い合わせ～

**TONE TONE株式会社**

営業業務部

E-MAIL ko-eigyo@tonetool.co.jp  
URL www.tonetool.co.jp  
〒586-0026 大阪府河内長野市寿町6番25号  
TEL:0721-56-1850 FAX:0721-56-1851



札幌営業所・仙台営業所・新潟営業所・北関東営業所  
東京営業所・名古屋営業所・大阪営業所・広島営業所・福岡営業所

ISO 9001 本社・本社工場  
ISO 14001 富田林工場  
認証取得 大阪営業所

TONE 製品のお買い求めは、信頼のできる当店へ

※製品の仕様は、使用目的を考慮して予告なく変更する場合がありますのでご了承ください。

表示価格に消費税は含まれておりません