

強力パワーレンチ

大型ボルト・ナットの脱着でお困りの方に
あらゆる作業現場で作業負担を軽減!!

「小さく」「軽い」のに
高出力!!

製品番号 P150A、P300A、P600A



出力トルク範囲: 300~1,500(N・m) 出力トルク範囲: 600~3,000(N・m) 出力トルク範囲: 1,200~6,000(N・m)

製品番号	出力トルク範囲 (N・m) OUTPUT	入力トルク範囲 (N・m) INPUT	倍率	ギヤ比	寸法 (mm)										質量 (kg)	ケース寸法 (mm)			メーカー希望 小売価格
					D	H	B	ℓ	L	H ₁	L ₁	w	d	h					
P150A	300 ~ 1,500	13 ~ 65	23.0	25.0	71	122	25.4	248	235	142	196	4.6	290 × 230 × 110	オープン					
P300A	600 ~ 3,000	36 ~ 180	16.7	18.2	84	138	25.4	400~伸長540	242	158	200	7.1	320 × 490 × 110	オープン					
P600A	1,200 ~ 6,000	51 ~ 255	23.5	25.5	96	172	38.1	400~伸長540	348	192	300	11.7	320 × 490 × 110	オープン					

今だけ
大特価

大型ボルト・ナットの締付けおよび
緩め作業に適した倍力機構付のレンチ!!

動力源不要のため、
どこでも場所を選ばず
幅広い分野で活躍!!



高出カトルク

小さな力だけで安全確実にボルト・ナットの強力な締付け外しができます。錆びついたボルトやナットも傷つけることなく、強力なパワーで容易に取りはずすことができます。

遊星歯車機構により、小さな入力トルクで大きな力が出せます。
レンチ倍率 16.7倍~23.5倍

動力源不要・騒音なし

手動式なので動力源(電気・空気・油圧)が不要でインパクトレンチや打撃工具などの作業のように騒音や打撃音を発することがありません。いつでもどこでも周囲の環境を守りながらラクラク作業ができます。



耐久性抜群

出力トルク範囲における最大値での連続作業でも耐久性を発揮します。

入力トルク管理

トルクレンチを使用し、入力トルクを管理することで、おおよその出力トルクを管理できます。



出力トルク = 入力トルク × レンチ倍率

※正確なトルク測定が必要な場合はトルク測定機能を備えたパワーデジタルをお買い求めください。

TONE 製品のお買い求めは、信頼のできる当店へ

※製品の仕様は、使用目的を考慮して予告なく変更する場合がありますのでご了承ください。
白抜き文字で表示されているメーカー希望小売価格は、価格体系が異なっていますのでご注意ください。
表示価格に消費税は含まれておりません。

作業性向上

入力側にクラッチ機能付で、確実な締付け作業ができます。入力回転方向の振角を5°から3°に変更し、作業性がさらに向上しました。



~製品に関するお問い合わせ~

TONE TONE株式会社

E-MAIL ko-eigyo@tonetool.co.jp
URL https://www.tonetool.co.jp

営業企画部 〒586-0026 大阪府河内長野市寿町6番25号
TEL:0721-56-1850 FAX:0721-56-1851

本社 〒556-0017 大阪市浪速区湊町2丁目1番57号

札幌営業所・仙台営業所・新潟営業所・北関東営業所
東京営業所・名古屋営業所・大阪営業所・広島営業所・福岡営業所

ISO 9001 本社・大阪営業所
ISO 14001 河内長野工場
認定取得 富田林工場

TONE® SPRING Sale



セール期間
~2021年4/30まで
個性が光る工具を6つの分類で
厳選ピックアップ!!

- FOR CONFINED SPACE 狭所作業工具
- CUTTING/SCRAPING 「切る」「剥がす」工具
- TORQUE WRENCH トルクレンチ
- TORQUE WRENCH ATTACHMENT 差替式トルクレンチ用ヘッド
- STORAGE 収納具
- CORDLESS コードレス工具
- LABOR SAVING 省力工具

期間中、対象製品を
大特価でご提供!!

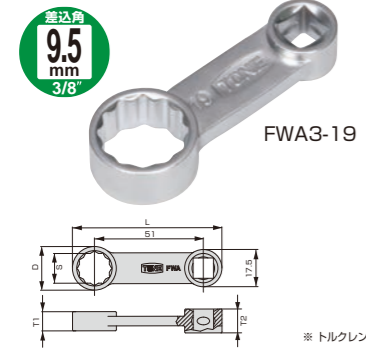
30% OFF 50% OFF

この機会を是非お見逃しなく!!



オフセットめがねアダプター

通常では工具が入らない場所にあるボルト・ナットの締め緩めに最適。
トルクレンチに取り付けて使用できます。



製品番号	寸法 (mm)					質量 (g)	メーカー希望小売価格	ユーザー様 特価
	S	D	T ₁	T ₂	L			
FWA3-10	10	15	7.0	11	67	33	¥2,800	¥1,400
FWA3-11	11	17	8.0	11	68	36	¥2,800	¥1,400
FWA3-12	12	19	8.5	11	69	38	¥2,800	¥1,400
FWA3-13	13	19	8.5	11	69	38	¥2,900	¥1,450
FWA3-14	14	21	9.0	11	70	40	¥2,900	¥1,450
FWA3-15	15	23	10.5	11	71	45	¥2,900	¥1,450
FWA3-16	16	23	10.5	11	71	43	¥2,900	¥1,450
FWA3-17	17	25	12.0	11	72	51	¥3,000	¥1,500
FWA3-18	18	25	12.0	11	72	47	¥3,000	¥1,500
FWA3-19	19	27	13.0	11	73	56	¥3,000	¥1,500

薄形スパナセット

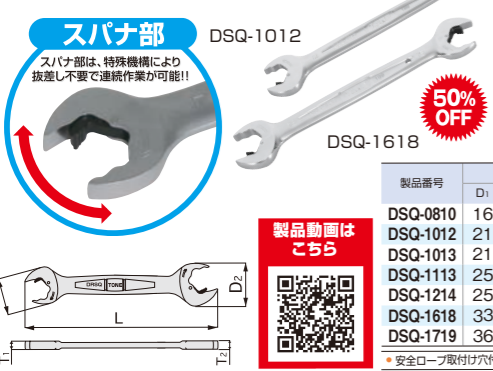
厚みが薄いので、アクセス困難な狭い場所での使用に便利!
両口は同一サイズで、オフセット角は15°と75°。
キャスター交換や調整に!!



製品番号	寸法 (mm)				質量 (g)	メーカー希望小売価格	ユーザー様 特価
	S	L	W	T			
DSTO-08	8	90	17	3	14	¥900	¥450
DSTO-09	9	95	19	3	17	¥1,000	¥500
DSTO-10	10	100	21	3	19	¥1,100	¥550
DSTO-11	11	110	23	3	23	¥1,100	¥550
DSTO-12	12	115	25	3	28	¥1,100	¥550
DSTO-13	13	120	27	3	30	¥1,200	¥600
DSTO-14	14	130	30	3	37	¥1,300	¥650
DSTO-15	15	135	31	3	40	¥1,500	¥750
DSTO-16	16	140	33	3	44	¥1,500	¥750
DSTO-17	17	150	35.5	4	64	¥1,600	¥800
DSTO-18	18	155	37	4	69	¥1,700	¥850
DSTO-19	19	160	40	4	76	¥1,800	¥900

クイックスパナ

スパナ部が抜き差し不要で早回し操作が可能。
配管のフレアナットや狭い場所での締め作業に最適。



製品番号	寸法 (mm)					質量 (g)	メーカー希望小売価格	ユーザー様 特価
	D ₁	D ₂	T ₁	T ₂	L			
DSQ-0810	16	21	4.1	4.8	128	30	¥3,000	¥1,500
DSQ-1012	21	27	4.8	5.3	150	55	¥3,200	¥1,600
DSQ-1013	21	27	4.8	5.9	150	50	¥3,200	¥1,600
DSQ-1113	25	29	5.0	5.9	165	70	¥3,400	¥1,700
DSQ-1214	25	29	5.3	6.3	165	70	¥3,400	¥1,700
DSQ-1618	33	38	7.0	8.0	195	130	¥4,400	¥2,200
DSQ-1719	36	40	7.3	8.3	210	160	¥4,500	¥2,250

ユニバーサルソケット

狭くて複雑な場所での作業に最適!!
全長が短く、曲げた状態でもスムーズに回すことが可能!!
最大45度の角度をつけた斜め作業が可能!!



製品番号	寸法 (mm)					質量 (g)	メーカー希望小売価格	ユーザー様 特価
	S	D ₁	D ₂	L ₁	L			
3SU-08	8	11.7	19.0	4.5	37.0	44.5	¥3,600	¥1,800
3SU-10	10	14.7	19.0	5.0	37.5	45.0	¥3,600	¥1,800
3SU-12	12	17.0	19.0	6.5	39.0	47.0	¥3,600	¥1,800
3SU-13	13	18.5	19.0	6.5	39.0	48.0	¥3,600	¥1,800
3SU-14	14	19.5	19.0	8.0	40.5	49.0	¥3,600	¥1,800

ユニバーサルソケットセット



製品番号	寸法 (mm)					質量 (g)	メーカー希望小売価格	ユーザー様 特価
	S	D ₁	D ₂	L ₁	L			
HSU305	8	10	12	13	14	56	¥2,200	¥1,100

オフセットめがねアダプターセット

製品番号 HFWA310



セット内容 10点
10,11,12,13,14,15,16,17,18,19

メーカー希望小売価格 ¥28,900

ユーザー様特価 **¥14,450** (50% OFF)

●トルクレンチに取り付けて使用するときのトルクの換算方法

トルク換算値 = $\frac{B}{A+B} \times \text{トルク付トルク}$

①トルクレンチの中心線延長線上にオフセットアダプターがある場合(図1)
②トルクレンチの中心線延長線上にオフセットアダプターがない場合(図2)

図1: A: オフセットアダプターの中心距離, B: トルクレンチの有効長

図2: A: 実際の長さ (A+B) を測ってください。

薄形スパナセット



製品番号 DSTO1200

セット内容 12点
8,9,10,11,12,13,14,15,16,17,18,19

厚みサイズ
●8~16mmまで3mm
●17~19mmまで4mm

メーカー希望小売価格 ¥16,800

ユーザー様特価 **¥8,400** (50% OFF)

コンパクトに収納可能

クイックスパナセット



製品番号 DSQ500P

セット内容 5点
8×10,11×13,12×14,16×18,17×19

メーカー希望小売価格 ¥18,900

ユーザー様特価 **¥9,450** (50% OFF)



製品番号 DSQ700P

セット内容 7点
8×10,10×12,10×13,11×13,12×14,16×18,17×19

メーカー希望小売価格 ¥25,300

ユーザー様特価 **¥12,650** (50% OFF)

T形ショートスライドハンドル(センターロックタイプ)

長さを短くする事で繊細な力加減を可能に!!

差込角 9.5mm (3/8")

SL30S

スライド溝

中心ストッパー

ラチェットアダプター RAD30と一緒に使うとT形ラチェットハンドルとして便利!!

質量 (g) 56

メーカー希望小売価格 ¥2,200

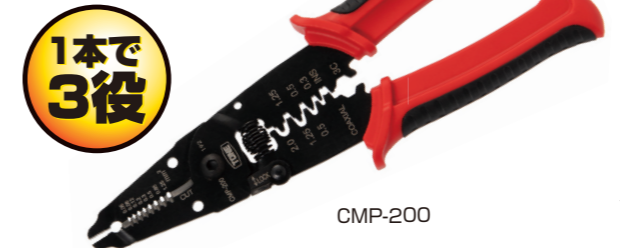
ユーザー様特価 **¥1,100** (50% OFF)

電工ペンチ

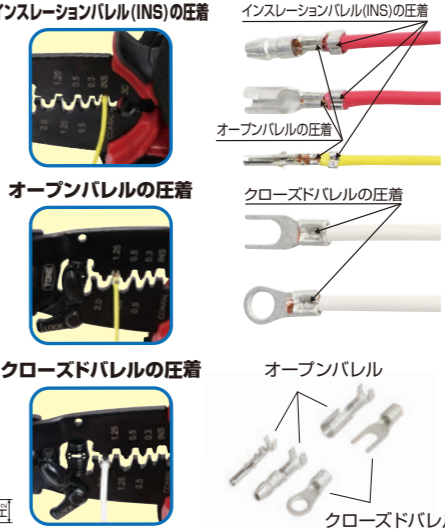
製品番号 CMP-200

1本で3役の万能電工ペンチ!!

- ①配線を切断する
- ②配線の被覆を剥く
- ③圧着端子を圧着する



製品番号	寸法 (mm)				質量 (g)
	T	H1	H2	L	
CMP-200	70	18.0	22.5	220	193



光ケーブルファイバーストリッパー

製品番号 FCS-180

光ファイバーの被覆を剥く工具!!
ケブラー繊維の切断可能!!



●最大被覆径: φ 1.2mm

適応光ファイバー

光ファイバー心線数: 単心線
光ファイバー素線: φ 0.25mm
光ファイバー心線: φ 0.9mm
光コード外被径: 2.0mm, 3.0mm

メーカー希望小売価格 ¥8,500

ユーザー様特価 **¥4,250** (50% OFF)

超硬スクレーパー

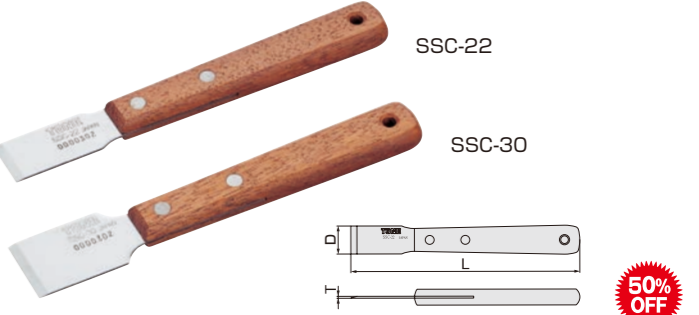
刃先に非常に硬い(超硬チップ)を使用することで切れ味と耐久性を実現。
耐久性が高く、ガスケット剥がし後の面だしに最適。
握りやすく、力を入れやすいグリップを採用。



製品番号	寸法 (mm)					質量 (g)	メーカー希望小売価格	ユーザー様 特価
	D	T	L	W1	W2			
CSC-16	17	4.2	210	40	25	135	¥4,200	¥2,100
CSC-32	33	4.2	210	40	25	165	¥5,500	¥2,750

ステンレススクレーパー

自動車用エンジンや産業機械の各種ガスケット類の剥離や表面の仕上げ作業に使用します。
刃部全長が短く、しなりにくいため、細かい作業に最適です。



製品番号	寸法 (mm)			質量 (g)	メーカー希望小売価格	ユーザー様 特価
	D	T	L			
SSC-22	22	1.5	180	50	¥1,695	¥848
SSC-30	30	1.5	180	50	¥2,490	¥1,245
SSC-40	40	1.5	180	55	¥2,640	¥1,320

ステッカースクレーパー

製品番号 STSC-40

シールやラベル、ステッカーなどの粘着物をはがすのに適したスクレーパー!!
滑りにくく、握りやすい2重成型のグリップを採用!!



製品番号	寸法 (mm)						質量 (g)	メーカー希望小売価格	ユーザー様 特価
	D	W	D ₁	L ₁	L	g			
STSC-40	56	47	40	21	155	145	83	¥2,100	¥1,050

スクレーパー替刃 製品番号:STSC-40K メーカー希望小売価格 ¥1,100
ステッカースクレーパー(STSC-40)用の替刃10枚入り

プレセット形トルクレンチ(ダイレクトセット・差替式)

差替えて様々なヘッドになる差替式のトルクレンチ!!
多種多様なトルク管理の状況に適応し力を発揮します!!

差替式 30% OFF



Table with columns: 製品番号, 能力範囲 (N・m), 1目盛 Increments, 表示単位, 差込部サイズ ΦD, 寸法 (mm) (L1, L2, L), 最大トルク時の手力 (N), (参考) 適応ボルト (普通, 高力), 質量 (kg), ケース寸法 CASESIZE, メーカー希望小売価格, ユーザー様特価.

●N・m仕様
●トルク精度(±3%)
※8DRSQ～22DRSQを使用の際は、トルク精度(±4%)となります。
※本トルクレンチに差替ヘッドは付属しません。
※本製品は、特許・意匠登録済みです。

付属品: 校正証明書(トレーサビリティ体系図付) 1, 取扱説明書 1, 樹脂ケース 1

Custom Order 特注品・特殊工具
多様なトルク管理の場面やご要望に、幅広く対応します!!
●トルク測定値、設定値の単位を変更できます!
たとえば、ヤード・ポンド単位系への変更により航空機整備に役立ていただけます。
●トルクレンチの特殊差替ヘッドを製作できます!
使用箇所・作業環境に応じた特殊ヘッドの製作を承っております。

校正証明書付
検査成績書 トレーサビリティ体系図

差替式トルクレンチ用クイックスパナヘッドセット

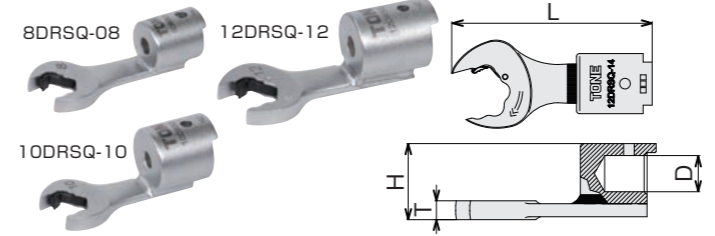
スパナ部が抜き差し不要で連続作業が可能!
高さが低く、スペースが狭い所に有効!!

クイックスパナヘッド

差替式 30% OFF



Table listing quick spanner head sets with columns: 製品番号, セット内容, メーカー希望小売価格, ユーザー様特価.



差替式トルクレンチ用クイックスパナヘッド

Table with columns: 製品番号, 二面幅寸法 (mm) (T, D, H, L), 質量 (g), メーカー希望小売価格, ユーザー様特価.

※8DRSQ～22DRSQを使用の際は、トルク精度(±4%)となります。

差替トルクレンチ クイックスパナヘッドセット

差替式クイックスパナヘッドと組み合わせて、
スペースが狭い所での作業に最適!



差替式 トルクレンチ + ヘッド



校正証明書付
検査成績書 トレーサビリティ体系図



30% OFF

Table listing quick spanner head sets with columns: 製品番号, 内容品/二面幅寸法 (mm), メーカー希望小売価格, ユーザー様特価.

差替トルクレンチ ラチェットめがねヘッドセット

差替式ラチェットめがねヘッドと組み合わせて、
通常のトルクレンチでは入れない、スペースが狭い所での作業に最適!



差替式 トルクレンチ + ヘッド



校正証明書付
検査成績書 トレーサビリティ体系図



30% OFF

Table listing ratchet head sets with columns: 製品番号, 内容品/二面幅寸法 (mm), メーカー希望小売価格, ユーザー様特価.

差替式トルクレンチ用ラチェットめがねヘッドセット

めがね部がラチェット機構なので抜き差し不要!
高さが低く、スペースが狭い所に有効!!

ラチェットめがねヘッド

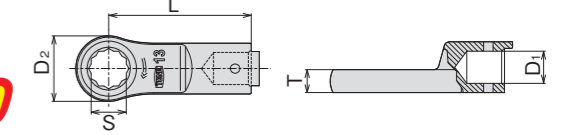
差替式 30% OFF



Table listing ratchet head sets with columns: 製品番号, セット内容, メーカー希望小売価格, ユーザー様特価.

差替式トルクレンチ用ラチェットめがねヘッド

Table with columns: 製品番号, 二面幅寸法 (mm) (S, D1, D2, L, T), 質量 (g), メーカー希望小売価格, ユーザー様特価.



アダプター

通常の工具で差替式トルクレンチ用の先端アイテムが
使えるようになる変換アダプター!
トルクレンチでは出来ない締め作業可能!!



Table listing adapters with columns: 製品番号, 差込角 dr., 差込部 (mm) (d1, d2, L1, L2, L), 寸法 (mm) (W, T, T1, L1, L), 質量 (g), メーカー希望小売価格, ユーザー様特価.

差替式トルクレンチ用ラチェットヘッド

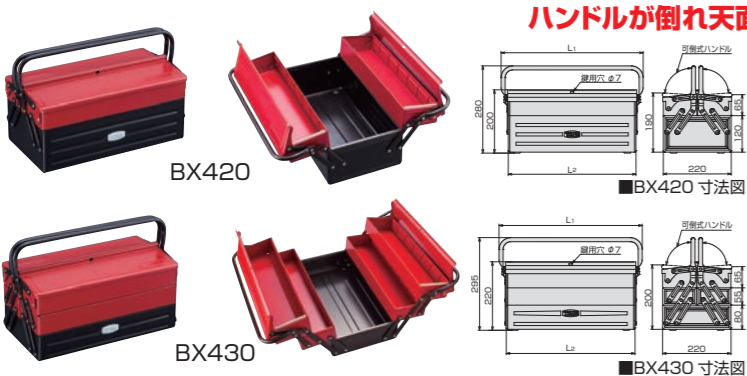
差替式トルクレンチ用の交換ラチェットヘッド!72枚歯で送り角5°!!
ラチェット頭部の可動は15度づつ角度調整可能!!



Table listing ratchet heads with columns: 製品番号, 差込角 dr. (mm), 差込部 D (mm) (W, T, T1, L1, L), 寸法 (mm) (W, T, T1, L1, L), 質量 (g), メーカー希望小売価格, ユーザー様特価.

ツールケース

製品番号 BX420、BX430



ハンドルが倒れ天面がフラットになるため、かさばらずに収納可能!!
取っ手が大きく持ち運びしやすいツールケース!!

製品番号	形式	寸法		質量 (kg)	メーカー希望小売価格	ユーザー様 特価
		L1	L2			
BX420	V形2段式	456	410	4.0	¥13,490	¥6,745
BX430	V形3段式	456	410	4.2	¥17,840	¥8,920

ツールキャビン

製品番号 TC7001R

多数の収納スペースを設備したツールキャビン!!



■豊富な収納
3段引出しと底面収納に加え、ドライバー立てやT形レンチかけなど多数の収納を設備。

■天面収納
天面作業台内部に収納をあり。

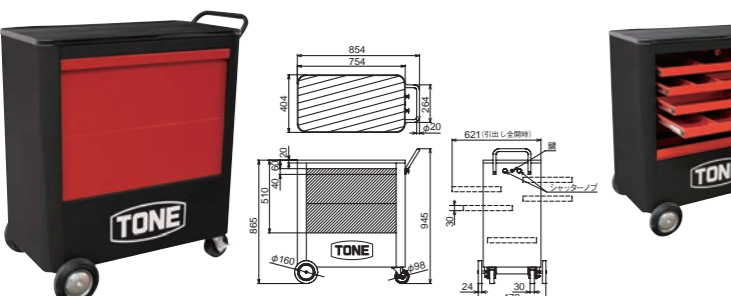
- 質量: 47kg
- 引出し(1枚当り)耐荷重: 392N (40kgf)
- 天面作業台(左右各)耐荷重: 49N (5kgf)
- 総耐荷重: 2450N (250kgf)

製品番号 TC7001R
メーカー希望小売価格 ¥104,400
ユーザー様 特価 ¥73,080 (30% OFF)

シャッター付ツールキャビン

製品番号 TC8001R

シャッター搭載でセキュリティ万全!!両面引出し可能なツールキャビン!



■両面引出し
両面にシャッター搭載!引出しも両側から使用可能!!

- 質量: 46kg
- ボールベアリング式ダブルレール仕様
- キャスター径: φ150mm
- 天面耐荷重: 392N (40kgf)
引出し耐荷重: 98N (10kgf)
- 総耐荷重: 静止時 883N (90kgf)

製品番号 TC8001R
メーカー希望小売価格 ¥70,000
ユーザー様 特価 ¥49,000 (30% OFF)

ワークキャビン

製品番号 TC1801R

小回りが利く作業性抜群のワークキャビン!



■直径φ127キャスター採用
自在キャスターにはストッパーを押し上げることなく簡単に解除できるロック付。

- 質量: 27kg
- 天面耐荷重: 392N (30kgf)
- 引出し(1枚当り)耐荷重: 196N (20kgf)
- 棚(1枚当り)耐荷重: 294N (30kgf)
- 総耐荷重: 883N (90kgf)

製品番号 TC1801R
メーカー希望小売価格 ¥52,000
ユーザー様 特価 ¥36,400 (30% OFF)

*ユーザー様組立商品です。二面幅 13mm スパナ、(+)ドライバー-No.3が必要。

コードレスインパクトレンチ

製品番号 CIW61100

ブラシレスモータと高出力なバッテリーにより、強力な締付けトルクを実現!!



最大トルク
1,100N・m

本体質量
軽量4.0kg

締付可能本数
約145本締結可能

高出力・大容量
バッテリー2個付
(3.6V/4.0Ah)

- 無段階変速スイッチ & 締付モード4パターンの出力調整機能を採用
- 防塵・耐水「IP56適合」
- 高輝度LED搭載



■本体仕様

能力	普通ボルト	M12~M30
	高力ボルト	M10~M24
最大締付けトルク [気温20℃満充電時] [締付け時間3秒]	最大 1,100 N・m (112.2 kgf m)	
工具本体寸法 全長×高さ×センタハイト	221×290×42 mm (蓄電池装着時)	
質量	4.0 kg (蓄電池装着時)	

■充電器仕様

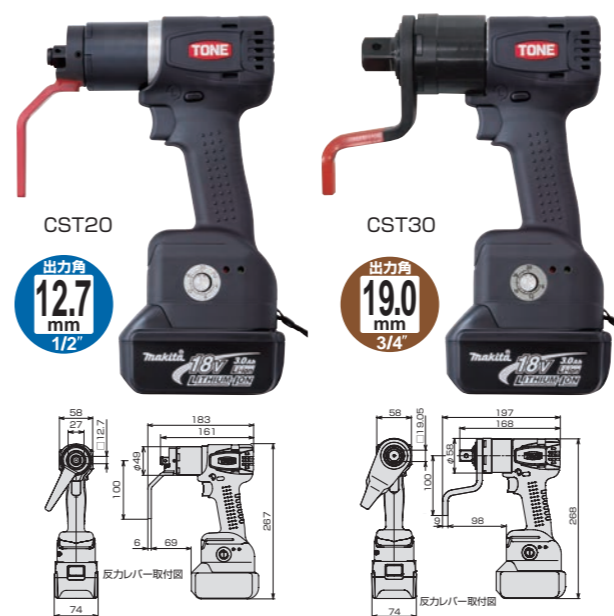
形名	UC 18YDL	
充電可能蓄電池	リチウムイオン電池 マルチボルトタイプ蓄電池	
入力電源	単相交流 50 / 60 Hz 共用 電圧 100 V	
蓄電池	充電電圧	18 V
	充電時間 [気温20℃時]	BSL 36B18: 約40分
USB端子	充電電圧	5 V
	充電電流	2 A
使用温度範囲	-10~40℃	
ブザー音	あり	

製品番号 CIW61100
メーカー希望小売価格 オープン
今だけ 大特価

コードレスナットランナー

製品番号 CST20、CST30

静かで正確なトルク管理をコードレスタイプで実現!!
低騒音・低振動のため、夜間工事や住宅街での作業に最適!!



作業性向上

CST20: 200N・m → 約380本 CST30: 300N・m → 約250本
多くのボルトの着脱作業が連続でスピーディーにできます。

高精度のトルク制御

同一条件で締付けた場合の繰返締付精度は±5%です。安定した締付けが行えます。

低騒音・低振動

インパクトレンチとは異なり打撃機構がないので低騒音・低振動で締付け作業ができます。

左右両回転対応(トルク制御器内蔵)

同一条件で締付けた場合の繰返締付精度は±5%です。安定した締付けが行えます。

簡単トルク設定

トルク設定ダイヤルの目盛を合わせるだけで簡単設定。(但し、ダイヤルの目盛はあくまでも目安です。精度の高いトルク管理が必要な時は、締付けトルクの確認を行ってください。)

お知らせ機能

表示ランプで、締付け異常や、レンチ故障をお知らせすることで、安全作業をサポート
●安心の締付判定及び異常検出機能
●バッテリー残量不足警告機能

3.0Ah 高容量バッテリー搭載(2個)

エネルギー効率が高く、高出力モータを採用。カーボンブラシの交換不要でメンテナンスフリー。

高速フル充電

0% 充電量 100%
約22分充電

製品番号	常用最大トルク (N・m)	トルク制御範囲 (N・m)	繰返締付精度 (%)	無負荷回転数 (min ⁻¹ [rpm])	本体質量 (kg)	1バッテリーあたりの締付本数目安 (3.0Ah)	モータ	電源 (バッテリー)	メーカー希望小売価格
CST20	200	40~200	±5	16	2.5	200N・m:380本	ブラシレス DC モータ	18V(DC)リチウムイオン電池 BL1830:3.0Ah (BL1830×2個)	オープン
CST30	300	60~300	±5	11	2.7	300N・m:250本			オープン

今だけ 大特価

*ユーザー様組立商品です。二面幅 13mm スパナ、(+)ドライバー-No.3が必要。