

「小さな力」を「大きな力」に変える!

大型ボルト・ナットの脱着でお困りの方に
 楽しく安全作業が可能です。あらゆる作業現場で作業負担を軽減します。

力を何倍・何十倍に
 これで誰でも怪力に!!

強力パワーレンチ 大型ボルト・ナットの締付けおよび緩め作業に適した倍力機構付のレンチです。

倍力機構により、小さな力で、狭い作業環境でも、高トルクを出力できます。

動力源不要のため、
 どこでも簡単に場所を
 選ばず幅広い分野で活躍!!



出力トルク範囲: 300~1,500(N・m) 出力トルク範囲: 600~3,000(N・m) 出力トルク範囲: 1,200~6,000(N・m)

製品番号	出力トルク範囲 (N・m) OUTPUT	入力トルク範囲 (N・m) INPUT	倍率	ギヤ比	寸法 (mm)										梱包数	質量 (kg)	ケース寸法 (mm)			メーカー希望 小売価格
					D	H	B	φ	L	H ₁	L ₁	w	d	h						
P150A	300 ~ 1,500	13 ~ 65	23.0	25.0	71	122	25.4	248	235	142	196	1	4.6	290 × 230 × 110	オープン					
P300A	600 ~ 3,000	36 ~ 180	16.7	18.2	84	138	25.4	450	242	158	200	1	7.1	320 × 490 × 110	オープン					
P600A	1,200 ~ 6,000	51 ~ 255	23.5	25.5	96	172	38.1	450	348	192	300	1	11.7	320 × 490 × 110	オープン					

スライド式反力装着寸法図

今だけ
大特価

パワーデジタルク 高精度のトルク測定機能を備えた倍力機構付トルクレンチ。

締付けトルクの測定・表示

締付けトルクを測定し、トルク表示部に
 LED表示します。トルク測定精度は±4%
 (校正証明書付属)。
 リアルタイムに締付けトルクが確認できる
 ので、締付け状況を確認しながら作業が
 できます。



測定データの保存・管理

microSDメモリーカード(付属)を装着
 することで締付けトルクの測定データ
 (トルク・時刻)を保存できます。

リアルタイムに締付けトルクをLED表示しますので、トルクを確認しながらの締付けができます。
 倍力機構により、小さな力で、狭い作業環境でも、高トルクを出力できます。
 ブザー機能により、締付け状況や操作ミスをお知らせします。



出力トルク範囲: 300~1,500(N・m) 出力トルク範囲: 600~3,000(N・m) 出力トルク範囲: 2,000~5,000(N・m)

製品番号	トルク 測定範囲 (N・m)	最大 トルク時の 入力(N)	最小 表示値	精度 (%)	使用電池	連続 使用回数	使用温度 湿度 範囲	メモリ カード	寸法 (mm)										梱包 入数 (通常)	質量 (kg)	メーカー希望 小売価格
									入力部 差込角	D	H	B	φ	L	H ₁	L ₁	h				
PD150A	300 ~ 1,500	187	1	±4	単3形×2本 アルカリ乾電池	約1,300回 (約27時間)	0~40℃ 80%RH以下 (結露しないこと)	microSD メモリ カード (対応容量: 最大2GB)	12.7	87	159	25.4 (450)	150	179	145	69	1	5.8	オープン		
PD300A	600 ~ 3,000	238	2~3	付属 反力受 限定	もしくは 充電式 ニッケル水素電池				19.0	98	176	25.4 (870)	205	208	185	69	1	9.7	オープン		
PD500A	2,000 ~ 5,000	251	3~4						19.0	117	185	38.1 (870)	246	217	200	84	1	12.8	オープン		

今だけ
大特価

情報満載のTONE総合ウェブサイト

www.tonetool.co.jp

製品サポートや取扱説明書、電子カタログも!

レースなど最新ニュースはこちら

[TONE公式 facebook](https://www.facebook.com/tonetool)

www.facebook.com/tonetool

製品の使い方やレース情報は動画で

[YouTube TONE CHANNEL](https://www.youtube.com/user/tonechannel)

www.youtube.com/user/tonechannel

インスタグラムやツイッターも見てね!

[Instagram @tone_japan](https://www.instagram.com/tone_japan) [Twitter @ToneJapan](https://twitter.com/ToneJapan)

[Q @tone_japan](https://www.instagram.com/tone_japan) [@ToneJapan](https://twitter.com/ToneJapan)

~製品に関するお問い合わせ~

TONE TONE株式会社

営業企画部 E-MAIL ko-eigyo@tonetool.co.jp
 URL www.tonetool.co.jp
 〒586-0026 大阪府河内長野市寿町6番25号
 TEL:0721-56-1850 FAX:0721-56-1851

本社 〒556-0017 大阪市浪速区湊町2丁目1番57号

札幌営業所・仙台営業所・新潟営業所・北関東営業所
 東京営業所・名古屋営業所・大阪営業所・広島営業所・福岡営業所

ISO 9001
 ISO 14001
 認定取得

本社・大阪営業所
 河内長野工場
 富田林工場

TONE 製品のお買い求めは、信頼のできる当店で

※製品の仕様は、使用目的を考慮して予告なく変更する場合がありますのでご了承ください。
 白抜き文字で表示されているメーカー希望小売価格は、価格体系が異なりますのでご注意ください。
 表示価格に消費税は含まれておりません

TONE®

対象製品を今だけ
 特別価格にてご提供!

超特価

定価から

30%

50%

OFF



2019 鈴鹿8耐でSSTクラス優勝!!

日頃の感謝を込めて

整備セール



セール期間 2019年
 11月30日迄

仕事にかける熱い思いをTONEはセールで応援!
 詳しくは中面へ!!



セット内容充実!! 人気のツールセットが特価に!

持ち運びに便利なコンパクトセットが新登場!



ヘビーローラーキャビネットセット

製品番号 **TCX99019**

セット内容 全381点
セット質量 312kg

収納具シリーズ最高峰モデルに新JIS対応工具も取り揃えた【ヘビーローラーキャビネットセット】

メーカー希望小売価格

¥1,380,000

ユーザー様特価 **¥690,000**

50% OFF

今だけ限定プレゼント!!
カーボン調トレイ付

差込角混合
6.35mm(1/4)
9.5mm(3/8)
12.7mm(1/2)



製品名	製品番号/仕様	製品名	製品番号/仕様	製品名	製品番号/仕様
ソケット(6角)	2S-03, 04, 05, 06, 07, 08	ソケットアダプター	3B-48, 58, 68	パワーグリッパ	PGMD-075, 100, 150
ソケット(6角)	2S-04, 05, 06, 07, 08, 09, 10, 11, 12, 13, 14, 15, 16, 17, 18	クイックアダプター	QA-02S, 03S, 04S	ドライバー(貫通)	PGPD-001, 002, 003
ヘキサゴンソケット	2H-02, 2.5, 03, 04, 05, 06, 07, 08, 10	スズバ	DS-5507, 0607, 0708, 0809, 0910, 1012, 1214, 1417, 1618, 1718, 1921, 2123, 2224, 2326, 2427	パワーグリッパ	PGSD-M2
ソケットホルダー(アルミタイプ)	SH1206, SH1210, SH1212 (各1個)	スズバ (インチ)	DSB-1012, 1314, 1618, 1920, 2224, 2526, 3032	スタビドライバー	PGSD-P2
ソケット(6角)	3S-08, 08, 10, 11, 12, 13, 14, 15, 16, 17, 18, 19	コンビネーションソクバ	CS-5.5, 06, 07, 08, 09, 10, 11, 12, 13, 14, 15, 16, 17, 18, 19, 20, 21	別売ドライバー	YMD-150
ソケット(6角)	3S-08L, 10L, 11L, 12L, 13L, 14L	ロングめがねレンチ(45°)	M45-5.507, 0809, 0910, 1012, 1113, 1214, 1417, 1618, 1921, 2224, 2427	長軸ドライバー	LD-M
ディープソケット(6角)	3S-08L, 10L, 11L, 12L, 13L, 14L, 15L, 16L, 17L, 18L, 19L, 20L, 21L, 22L	ショートめがねレンチ(45°)	M46-5.507, 0809, 1012, 1113, 1214, 1417	超ミニスピードドライバー	SSD-M2
ディープソケット(6角)	3S-08L, 10L, 11L, 12L, 13L, 14L, 15L, 16L, 17L, 18L, 19L, 20L, 21L, 22L	ロングめがねレンチ(15°)	M15-1012, 1113, 1214, 1417, 1921, 2224	ビットラチェットセット	SSD-P2
ディープソケット(6角)	3S-08L, 10L, 11L, 12L, 13L, 14L, 15L, 16L, 17L, 18L, 19L, 20L, 21L, 22L	ショートめがねレンチ(ストリート)	M05-0810, 1012, 1113, 1214, 1417, 1618, 1921, 2224	RDBH-065 (65mm)	ビットラチェット
ディープソケット(6角)	3S-08L, 10L, 11L, 12L, 13L, 14L, 15L, 16L, 17L, 18L, 19L, 20L, 21L, 22L	フリーナットレンチ	M26-1011, 1012, 1214, 1719	BT-P1, P2, P3 (各2個)	RP-150G
ディープソケット(6角)	3S-08L, 10L, 11L, 12L, 13L, 14L, 15L, 16L, 17L, 18L, 19L, 20L, 21L, 22L	直線クイックラチェットめがねレンチ	RMFQ-08, 10, 12, 13, 14, 17, 19, 21	M5.5, M6, M8	BT-H4, H5, H6, H8
ディープソケット(6角)	3S-08L, 10L, 11L, 12L, 13L, 14L, 15L, 16L, 17L, 18L, 19L, 20L, 21L, 22L	モンキレンチ(自盛付)	MW-150, 300	T15H, T20H, T25H, T27H, T30H, T40H	BT-T15H, T20H, T25H, T27H, T30H, T40H
ディープソケット(6角)	3S-08L, 10L, 11L, 12L, 13L, 14L, 15L, 16L, 17L, 18L, 19L, 20L, 21L, 22L	ショートモンキ	MWS-24	T30H, T40H	BT-T15H, T20H, T25H, T27H, T30H, T40H
ディープソケット(6角)	3S-08L, 10L, 11L, 12L, 13L, 14L, 15L, 16L, 17L, 18L, 19L, 20L, 21L, 22L	コンビネーションスリムプライヤ	CPS-200G	トルクスビット(全28種類)	BT-A2 (1/4" 6.35mmソケット用)
ディープソケット(6角)	3S-08L, 10L, 11L, 12L, 13L, 14L, 15L, 16L, 17L, 18L, 19L, 20L, 21L, 22L	ウェナーボクプライヤ(強力)	KWP-250	プラスチックケース(ベルトフック付)	
ディープソケット(6角)	3S-08L, 10L, 11L, 12L, 13L, 14L, 15L, 16L, 17L, 18L, 19L, 20L, 21L, 22L	グルップライヤ	VP-250		
ディープソケット(6角)	3S-08L, 10L, 11L, 12L, 13L, 14L, 15L, 16L, 17L, 18L, 19L, 20L, 21L, 22L	グルップライヤ(ロングノーズ)	VPL-250		
ディープソケット(6角)	3S-08L, 10L, 11L, 12L, 13L, 14L, 15L, 16L, 17L, 18L, 19L, 20L, 21L, 22L	スクアングライヤ(ストレートタイプ)	SRPS-175		
ディープソケット(6角)	3S-08L, 10L, 11L, 12L, 13L, 14L, 15L, 16L, 17L, 18L, 19L, 20L, 21L, 22L	スクアングライヤ(ストレートタイプ)	SRPH-175		
ディープソケット(6角)	3S-08L, 10L, 11L, 12L, 13L, 14L, 15L, 16L, 17L, 18L, 19L, 20L, 21L, 22L	スクアングライヤ(ベクトルタイプ)	SRPS-175B		
ディープソケット(6角)	3S-08L, 10L, 11L, 12L, 13L, 14L, 15L, 16L, 17L, 18L, 19L, 20L, 21L, 22L	スクアングライヤ(ベクトルタイプ)	SRPH-175B		
ディープソケット(6角)	3S-08L, 10L, 11L, 12L, 13L, 14L, 15L, 16L, 17L, 18L, 19L, 20L, 21L, 22L	ペンチ	CT-175G, 200G		
ディープソケット(6角)	3S-08L, 10L, 11L, 12L, 13L, 14L, 15L, 16L, 17L, 18L, 19L, 20L, 21L, 22L	ラジオペンチ	RP-150G		
ディープソケット(6角)	3S-08L, 10L, 11L, 12L, 13L, 14L, 15L, 16L, 17L, 18L, 19L, 20L, 21L, 22L	強力ニッパ	KN-150G		
ディープソケット(6角)	3S-08L, 10L, 11L, 12L, 13L, 14L, 15L, 16L, 17L, 18L, 19L, 20L, 21L, 22L	アルミパイプレンチ	ALPW-300		
ディープソケット(6角)	3S-08L, 10L, 11L, 12L, 13L, 14L, 15L, 16L, 17L, 18L, 19L, 20L, 21L, 22L	環ねじプライヤ	BNP-175		
ディープソケット(6角)	3S-08L, 10L, 11L, 12L, 13L, 14L, 15L, 16L, 17L, 18L, 19L, 20L, 21L, 22L	ミニカッター	MCH-200		
ユニバーサルジョイント	UJ20 UJ30 UJ40				

ツールセット(パイプタイプ)

ツールセット(パイプタイプ)

製品番号 **ST631**

差込角 **9.5mm 3/8**

セット内容 全43点
セット質量 8.2kg

メーカー希望小売価格 **¥72,000**

ユーザー様特価 **¥36,000**

50% OFF

製品番号 **ST634**

差込角 **9.5mm 3/8**

セット内容 全43点
セット質量 7.3kg

メーカー希望小売価格 **¥68,000**

ユーザー様特価 **¥34,000**

50% OFF

製品番号 **ST641**

差込角 **12.7mm 1/2**

セット内容 全44点
セット質量 9.3kg

メーカー希望小売価格 **¥72,000**

ユーザー様特価 **¥36,000**

50% OFF

製品番号 **ST644**

差込角 **12.7mm 1/2**

セット内容 全44点
セット質量 8.4kg

メーカー希望小売価格 **¥68,000**

ユーザー様特価 **¥34,000**

50% OFF

■内容品 (ST631/ST634共通)

製品名	製品番号/仕様
ソケット(6角)	3S-08, 10, 12, 13, 14, 17, 19
ディープソケット	3S-10L, 12L, 14L
ラチェットハンドル(ホルドタイプ)	RH3H
エクステンションバー	305 (75mm), 306 (150mm)
ボールジョイント	BJ30
首振りクイックラチェットめがねレンチセット	RMFQ700 (RMFQ-08, 10, 12, 13, 14, 17, 19)
モンキレンチ(自盛付)	MW-250
コンビネーションプライヤ	CP-200SG
ラジオペンチ	RP-150G
強力ニッパ	KN-150G
パワーグリッパドライバー(貫通)	PGMD-075, 100
PGPD-001, 002, 003	
パワーグリッパスタビドライバー	PGSD-M2
コンビネーションハンマー	BHC-10 (1ポンド)
ロングボールポイントL形レンチセット	BL900 (BL-1.5, 02, 2.5, 03, 04, 05, 06, 08, 10)
ツールバッグ	パイプタイプ or ポストンタイプ

差込角 **9.5mm 3/8**

コンパクトかつ機能的で持ち運びに最適!

差込角 **12.7mm 1/2**

■内容品 (ST641/ST644共通)

製品名	製品番号/仕様
ソケット(12角)	4D-10, 12, 13, 14, 17, 19, 21, 22, 24, 26, 27, 30, 32
ラチェットハンドル(ホルドタイプ)	RH4H
エクステンションバー	321 (150mm)
首振りクイックラチェットめがねレンチセット	RMFQ700 (RMFQ-08, 10, 12, 13, 14, 17, 19)
モンキレンチ(自盛付)	MW-250
コンビネーションプライヤ	CP-200SG
ラジオペンチ	RP-150G
強力ニッパ	KN-150G
パワーグリッパドライバー(貫通)	PGMD-075, 100
PGPD-001, 002, 003	
パワーグリッパスタビドライバー	PGSD-M2
コンビネーションハンマー	BHC-10 (1ポンド)
ロングボールポイントL形レンチセット	BL900 (BL-1.5, 02, 2.5, 03, 04, 05, 06, 08, 10)
ツールバッグ	パイプタイプ or ポストンタイプ

差込角 **9.5mm 3/8**

■内容品 (ST641/ST644共通)

製品名	製品番号/仕様
ソケット(12角)	4D-10, 12, 13, 14, 17, 19, 21, 22, 24, 26, 27, 30, 32
ラチェットハンドル(ホルドタイプ)	RH4H
エクステンションバー	321 (150mm)
首振りクイックラチェットめがねレンチセット	RMFQ700 (RMFQ-08, 10, 12, 13, 14, 17, 19)
モンキレンチ(自盛付)	MW-250
コンビネーションプライヤ	CP-200SG
ラジオペンチ	RP-150G
強力ニッパ	KN-150G
パワーグリッパドライバー(貫通)	PGMD-075, 100
PGPD-001, 002, 003	
パワーグリッパスタビドライバー	PGSD-M2
コンビネーションハンマー	BHC-10 (1ポンド)
ロングボールポイントL形レンチセット	BL900 (BL-1.5, 02, 2.5, 03, 04, 05, 06, 08, 10)
ツールバッグ	パイプタイプ or ポストンタイプ

ツールセット

製品番号 **TSAT3110**

差込角 **9.5mm 3/8**

NEW

限定250セット



メーカー希望小売価格 **¥92,000**

ユーザー様特価 **¥46,000**

50% OFF

セットの内容に合わせて専用トレイで整理・整頓 紛失防止

カーボン調トレイ

製品名	製品番号/仕様
ソケット(6角)	3S-08, 10, 12, 13, 14, 17, 19
ディープソケット(6角)	3S-10L, 12L, 14L
ヘキサゴンソケット	3H-05, 06, 08
ラチェットハンドル(ホルドタイプ)	RH3H
エクステンションバー	305 (75mm), 306 (150mm)
クイックアダプター	QA-03
スズバ	DS502P (DS-5.507, 0610, 1113, 1214, 1718, 2224)
ロングめがねレンチ(45° X 10)	M44-0810, 1012, 1214, 1417, 1719, 2224
モンキレンチ(自盛付)	MW-250
ラジオペンチ	RP-150G
コンビネーションスリムプライヤ	CPS-200G
強力ニッパ	KN-150G
パワーグリッパドライバー(貫通)	PGMD-075, 100
PGPD-001, 002, 003	
パワーグリッパスタビドライバー	PGSD-M2
コンビネーションハンマー	BHC-10 (1ポンド)
ロングボールポイントL形レンチセット(9本組)	BL900 (1.5, 02, 2.5, 03, 04, 05, 06, 08, 10)
ビットラチェット	BR
RDBH-065 (65mm)	
RP-P1, P2, P3 (各2個)	
M5.5, M6, M8	
BT-H4, H5, H6, H8	
BT-T15H, T20H, T25H, T27H, T30H, T40H	
BT-A2 (1/4" 6.35mmソケット用)	
プラスチックケース(ベルトフック付)	BX430
ツールケース	

ツールセット

製品番号 **TSST4110**

差込角 **12.7mm 1/2**

NEW

限定250セット



メーカー希望小売価格 **¥100,000**

ユーザー様特価 **¥50,000**

50% OFF

セットの内容に合わせて専用トレイで整理・整頓 紛失防止

カーボン調トレイ

製品名	製品番号/仕様
ソケット(12角)	4D-10, 12, 13, 14, 17, 19, 21, 22, 24, 26, 27, 30, 32
ラチェットハンドル(ホルドタイプ)	RH4H
ショートスピンドル	NS4S
エクステンションバー	321 (150mm)
ボールジョイント	BJ40
スズバ	DS502P (DS-5.507, 0810, 1113, 1214, 1718, 2224)
ロングめがねレンチ(45°)	M45-1012, 1113, 1417, 1921, 2224
モンキレンチ(自盛付)	MW-250
ラジオペンチ	RP-150G
コンビネーションスリムプライヤ	CPS-200G
強力ニッパ	KN-150G
パワーグリッパドライバー(貫通)	PGMD-075, 100, 150
PGPD-001, 002, 003	
コンビネーションハンマー	BHC-10 (1ポンド)
ロングボールポイントL形レンチセット(9本組)	BL900 (1.5, 02, 2.5, 03, 04, 05, 06, 08, 10)
ビットラチェット	BR
RDBH-065 (65mm)	
RP-P1, P2, P3 (各2個)	
M5.5, M6, M8	
BT-H4, H5, H6, H8	
BT-T15H, T20H, T25H, T27H, T30H, T40H	
BT-A2 (1/4" 6.35mmソケット用)	
プラスチックケース(ベルトフック付)	BX430
ツールケース	

コンビネーションツールセット

製品番号 **K600**

差込角 **9.5mm 3/8**



メーカー希望小売価格 **¥67,000**

ユーザー様特価 **¥33,500**

50% OFF

セットの内容に合わせて専用トレイで整理・整頓 紛失防止

カーボン調トレイ

製品名	製品番号/仕様
ソケット(12角)	4D-10, 12, 13, 14, 15, 17, 19, 21, 22, 24
ラチェットハンドル(ホルドタイプ)	RH4H
エクステンションバー	320 (75mm), 321 (150mm)
ボールジョイント	BJ40
スズバ	DS-5.507, 0810, 1113, 1214, 1718, 2224
モンキレンチ	MW-200
コンビネーションスリムプライヤ	CPS-200G
ラジオペンチ	RP-150G
ラジオペンチ	PGPD-100
パワーグリッパドライバー(貫通)	PGMD-001, 002
ビットラチェット	BR-S20
コンビネーションハンマー	BHC-05 (0.5ポンド)
ロングボールポイントL形レンチ	BL-2.5, 03, 04, 05, 06, 08, 10
ツールケース	TBP007

ツールセット

製品番号 **TSA3170**



メーカー希望小売価格 **¥23,000**

ユーザー様特価 **¥11,500**

50% OFF

ボールラチェットドライバーセット

製品番号 **RDBS11**



メーカー希望小売価格 **¥8,500**

ユーザー様特価 **¥4,250**

50% OFF

トルクビットセット

製品番号 **TBS20**



メーカー希望小売価格 **¥9,000**

ユーザー様特価 **¥6,300**

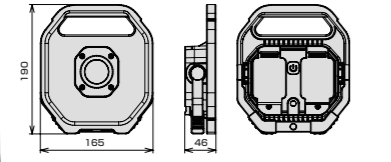
30% OFF

LED投光器 (電池式)

製品番号 **LT18WP**



広範囲を明るく照らす電池式LED投光器。手軽に使える室内・室外照明として夜間作業、自動車整備やキャンプなどのアウトドアレジャーなど幅広い用途で活躍。AC電源での使用も可能。



バッテリー	LED照度	連続使用時間	LED寿命
単三乾電池×6本 または 単三乾電池×3本	Hi: 1,200ルーメン Lo: 400ルーメン	(電球色の場合) Hi: 4時間 Lo: 12時間	50,000時間

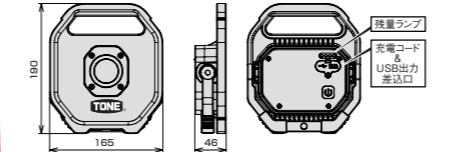
メーカー希望小売価格 **¥11,000**
ユーザー様 特価 **¥5,500** (50% OFF)

LED投光器 (充電式)

製品番号 **LT19WPC**



広範囲を明るく照らす充電式LED投光器。手軽に使える室内・室外照明として夜間作業、自動車整備やキャンプなどのアウトドアレジャーなど幅広い用途で活躍。USB出力ポートもあるので非常時には、モバイルバッテリーとしても活躍。AC電源での使用も可能。

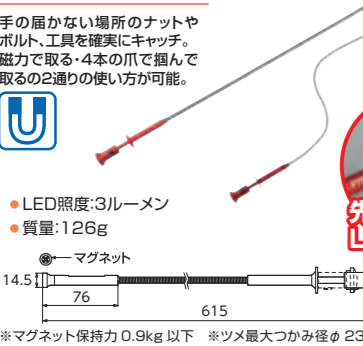


バッテリー	LED照度	連続使用時間	LED寿命	最大充電回数
リチウムイオン電池 3.7V / 5,200mAh	Hi: 1,100ルーメン Lo: 350ルーメン	Hi: 2時間 Lo: 4時間	50,000時間	7時間 1,000回

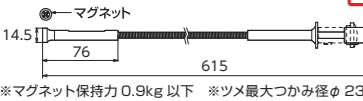
メーカー希望小売価格 **¥17,000**
ユーザー様 特価 **¥8,500** (50% OFF)

LED付ピックアップツール

製品番号 **PT02**



手の届かない場所のナットやボルト、工具を確実にキャッチ。磁力で取る・4本の爪で掴んで取るの2通りの使い方が可能。



メーカー希望小売価格 **¥2,600**
ユーザー様 特価 **¥1,300** (50% OFF)

LEDワークライト

製品番号 **LT02WPC2**



インジケータ表示
●LED照度 550ルーメン
●最大充電時間 約3~4時間

メーカー希望小売価格 **¥15,000**
ユーザー様 特価 **¥7,500** (50% OFF)

LEDライト(マグネットキャッチ機能付)

製品番号 **LT16MGCB**



●LED寿命 先端5万時間 側面8万時間
●LED照度 先端55ルーメン 側面150ルーメン
●連続使用時間 先端4時間 側面6時間
●本体質量 170g

メーカー希望小売価格 **¥5,000**
ユーザー様 特価 **¥2,500** (50% OFF)

パワーグリップドライバーセット

製品番号 **PGD8**



パワーグリップドライバーとスタビドドライバーをセットにしました。

8本セット
●布袋(BND8)
●質量: 1.3kg

メーカー希望小売価格 **¥11,800**
ユーザー様 特価 **¥5,900** (50% OFF)

製品番号	先頭規格	全長(mm)	質量(g)
PGMD-075	⌀0.8×5.5	75	45
PGMD-100	⌀1.0×6.0	100	45
PGMD-150	⌀1.2×8.0	150	77
PGSD-M2	⌀0.8×6.0	25	114
PGPD-001	⊕ No.1	75	102
PGPD-002	⊕ No.2	100	102
PGPD-003	⊕ No.3	150	102
PGSD-P2	⊕ No.2	25	102

絶縁ドライバーセット

製品番号 **ELD7**



絶縁性の素材に覆われたドライバーで電気・通信設備工事などの作業に適しています。身体への感電を防ぎ、作業者の安全を守ります。

7本セット
●樹脂ケース入
●質量: 1.3kg

メーカー希望小売価格 **¥12,000**
ユーザー様 特価 **¥6,000** (50% OFF)

先頭規格	軸長(mm)	トルク範囲(N・m)	質量(g)
⌀0.5×3.0	100	1~6	204
⌀0.8×4.0	100	1~6	204
⌀1.0×5.5	125	3~13	233
⌀1.2×6.5	150	4~20	236
⌀No.1	80	10~50	277
⌀No.2	100	10~50	277

薄形スパナセット

製品番号 **DST01200**



狭い箇所での作業に最適!!

内容品
8,9,10,11,12,13,14,15,16,17,18,19mm

メーカー希望小売価格 **¥16,800**
ユーザー様 特価 **¥8,400** (50% OFF)

ダブルボールジョイント

製品番号 **BJW30**



直線作業が困難な場所で大活躍! 角度をつけたななめ作業が可能!

メーカー希望小売価格 **¥4,500**
ユーザー様 特価 **¥2,250** (50% OFF)

製品番号 **BJW40**
メーカー希望小売価格 **¥5,000**
ユーザー様 特価 **¥2,500** (50% OFF)

デジタルノギス

製品番号 **DC-150**



測定範囲(mm) 0~150
最小表示(mm) 0.01
精度(mm) ±0.03
使用電池 コイン形リチウム電池 CR2032(別売)

メーカー希望小売価格 **¥10,000**
ユーザー様 特価 **¥7,000** (30% OFF)

首振クイックラチェットめがねレンチビットラチェットセット

製品番号 **RMFQ700BR**



グッドデザイン賞受賞製品採用
●ツールケース: MCT2
●化粧箱寸法: w406×d120×h60mm
●質量: 2.23kg

大人気の首振クイックラチェットめがねレンチにビットラチェットセットとアダプターをセットしました。

製品名	製品番号/仕様
首振クイックラチェットめがねレンチ	RMFQ-08,10,12,13,14,17,19
ラチェットめがね用アダプター	RA2, RA3, RA4
ビットラチェット	BRS20 (ビット: 20/ハンドル: 2)
ビットラチェット	BR RDBH-065 (65mm)
ドリルビット	BT-P1, P2, P3 (各2個)
ドリルビット	BT-M5.5, M6, M8
ヘキサゴンビット	BT-H4, H5, H6, H8
T型トルクスビット (いじり防止タイプ)	BT-T15H, T20H, T25H, T27H, T30H, T40H
ビットアダプター	BTA2 (1/4" 6.35mmクワット用)
メタルケース	MCT2

メーカー希望小売価格 **¥38,000**
ユーザー様 特価 **¥19,000** (50% OFF)

首振ラチェットめがねレンチセット

製品番号 **RMF100**



グッドデザイン賞受賞製品採用
●ツールケース: MCT2
●化粧箱寸法: w406×d120×h60mm
●質量: 2.3kg

製品名	製品番号/仕様
首振りラチェットめがねレンチ	RMF100

メーカー希望小売価格 **¥38,690**
ユーザー様 特価 **¥19,345** (50% OFF)

切替式ラチェットめがねレンチセット

製品番号 **RMR110**



グッドデザイン賞受賞製品採用

めがね部は切替バーにより容易に正逆の切替が可能

製品名	製品番号/仕様
切替式ラチェットめがねレンチ	RMR110

メーカー希望小売価格 **¥37,840**
ユーザー様 特価 **¥18,920** (50% OFF)

ラチェットめがねレンチセット

製品番号 **RM110**



グッドデザイン賞受賞製品採用
●ツールケース: MCT2
●化粧箱寸法: w406×d120×h60mm
●質量: 2.4kg

製品名	製品番号/仕様
ラチェットめがねレンチ	RM110

メーカー希望小売価格 **¥33,910**
ユーザー様 特価 **¥16,955** (50% OFF)

プレセット形トルクレンチ(ダイレクトセットタイプ)



※こちらの製品は、収納ケースを省いた梱包仕様になります。

製品番号	能力範囲 最小~最大 (N・m)	1目盛	差込角 dr. A (mm)	全長 (mm)	(参考) 適用ボルト	質量 (kg)	メーカー希望小売価格	ユーザー様 特価	
T2MN13-QL	3~13	0.2	6.35	253	M6~M8	M5~M6	0.29	¥21,000	¥14,700
T3MN20-QL	4~20	0.2	9.5	253	M6~M8	M5~M6	0.30	¥21,000	¥14,700
T3MN50-QL	10~50	0.5	9.5	308	M8	M8	0.52	¥23,300	¥16,910
T4MN50-QL	10~50	0.5	12.7	308	M10	M8	0.55	¥23,300	¥16,910
T3MN100-QL	20~100	1	9.5	387	M12~M14	M10	0.75	¥24,500	¥17,150
T4MN100-QL	20~100	1	12.7	387	M12~M14	M10	0.77	¥24,500	¥17,150
T4MN140-QL	30~140	1	12.7	450	M10	M10~M12	0.82	¥30,000	¥21,000
T4MN200-QL	40~200	2	12.7	526	M14~M16	M12	1.40	¥30,500	¥21,950
T4MN300-QL	40~300	2	12.7	716	M14~M20	M12~M14	1.88	¥38,500	¥28,950
T6MN300-QL	40~300	2	19.0	716	M14~M20	M12~M14	1.89	¥38,500	¥28,950

差替式トルクレンチ&差替式トルクレンチ用ヘッド



製品番号	差込角 (mm)	トルク範囲 (N・m)	全長 (mm)	質量 (kg)	メーカー希望小売価格	ユーザー様 特価
T8D6	8	1~6	204	0.23	¥18,000	¥12,600
T8D13	8	3~13	233	0.26	¥19,000	¥13,900
T10D20	10	4~20	236	0.27	¥19,000	¥13,900
T12D50	12	10~50	277	0.41	¥21,000	¥14,700
T15D100	15	20~100	356	0.59	¥22,000	¥15,400
T15D140	15	30~140	419	0.71	¥29,000	¥20,900
T19D200	19	40~200	492	1.24	¥30,000	¥21,000
T22D300	22	60~300	684	1.70	¥34,000	¥23,900

差替式トルクレンチラチェットめがねヘッドセット

製品番号	差替式トルクレンチ	差替式トルクレンチ用ラチェットめがねヘッド	メーカー希望小売価格	ユーザー様 特価
T10D20RM40	T8D13	10DRM-08,10,12,13	¥34,000	¥23,900
T12D50RM50	T10D20	12DRM-10,12,13,14,17	¥43,600	¥30,520

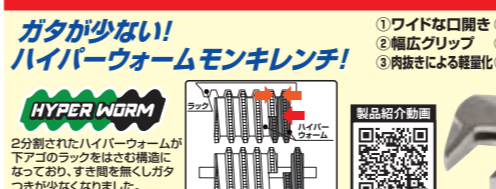
ハンディデジタルトルク



製品番号	能力範囲 最小~最大 (N・m)	差込角 dr. (mm)	出力角 dr. (mm)	本体質量 (kg)	メーカー希望小売価格	ユーザー様 特価
10DRM-08	8	10	55	0.29	¥3,600	¥2,520
10DRM-10	10	10	60	0.30	¥3,700	¥2,590
10DRM-12	12	10	65	0.52	¥3,800	¥2,660
10DRM-13	13	10	67	0.55	¥3,900	¥2,730
12DRM-10	10	12	70	0.75	¥4,200	¥2,940
12DRM-12	12	12	74	0.77	¥4,400	¥3,080
12DRM-13	13	12	79	0.82	¥4,500	¥3,150
12DRM-14	14	12	82	1.40	¥4,600	¥3,220
12DRM-17	17	12	96	1.88	¥4,900	¥3,430

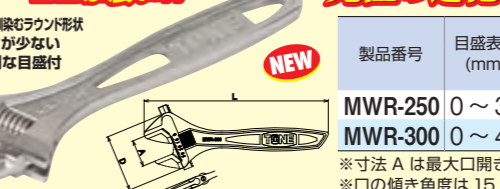
メーカー希望小売価格 **¥50,000**
ユーザー様 特価 **¥35,000** (30% OFF)

新製品紹介 ハイパーウォームモンキレンチ



ガタが少ない! ハイパーウォームモンキレンチ!
①ワイドな口開き ②手に馴染むラウンド形状 ③幅広クリップ ④ガタが少ない ⑤肉抜きによる軽量化 ⑥便利な目盛付

ココが凄い!!



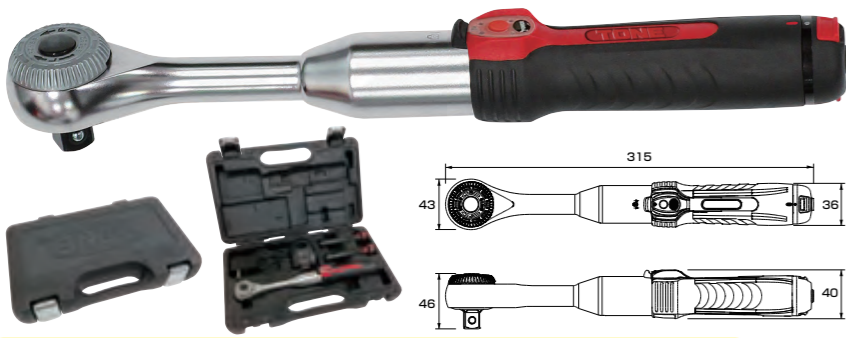
究極の進化を遂げたモンキレンチが完成!!

製品番号	目盛表示 (mm)	寸法 (mm)				質量 (g)	メーカー希望小売価格
MWR-250	0~36	77.0	36.5	13	250	330	¥4,000
MWR-300	0~46	98.0	46.5	16.5	300	578	¥5,500

※寸法Aは最大口開き幅です。 ※開口部の角度は22.5度です。 ※口の傾き角度は15度です。

電動ラチェットハンドル

製品番号 **CR4000T**



NEW ついに電動ラチェットレンチが登場!!
ワンタッチで俊敏にボルト呼び込みができる!
手動時は最大トルク610N・mまで対応!

●リチウムイオンバッテリー2個
●充電器
●取扱説明書
●スイッチロック機構付

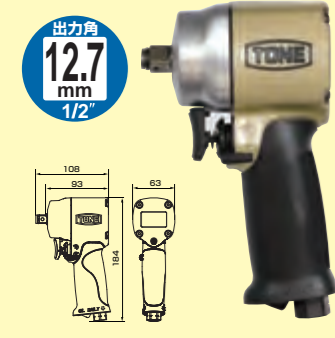
大特価 出力角 **12.7mm 1/2"**

メーカー希望小売価格 **オープン** ユーザー様特価 **¥31,500**

無負荷回転数 (min-1 [rpm])	最大トルク (N・m)	充電時間 (min)	充電器電圧 (V)	充電可能回数	質量 (kg)
200	電動時: 0.5 手動時: 610	45	100~240	約600回	1.8

エアークラッシュレンチ (ショートタイプ)

製品番号 **AI4201GD** **ゴールド**



NEW 大好評AI4201シリーズに
金色に輝く限定モデルが登場!!
他と差をつけるツールが欲しいならコレ!!

最大出力トルク
右回転610N・m
左回転700N・m

数量限定 **40% OFF**

メーカー希望小売価格 **¥42,000**
ユーザー様特価 **¥25,200**

製品番号	出力角 dr. (mm)	常用最大トルク (N・m)	無負荷回転数 (min-1 [rpm])	使用空気圧 (MPa)	最大空気消費量 (ℓ/min)	エアークラッシュ (参考)	質量 (kg)
AI4201GD	12.7 (ピン穴付)	右回転 610 左回転 700	10,000	0.62	*1 (ntp) 845 (op) 127	Rc1/2 (PT1/2)	1.0

エアークラッシュグラインダー

製品番号 **AGR01**



3mm・6mm コレット式

小型・軽量で作業性に優れたコンパクトグラインダー
あらゆる金属研磨作業やバリ取り作業に

軸径 3mmと6mm に対応 **50% OFF**

メーカー希望小売価格 **¥25,000**
ユーザー様特価 **¥12,500**

製品番号	コレット	無負荷回転数 (min-1 [rpm])	使用空気圧 (MPa)	最大空気消費量 (ℓ/min)	エアークラッシュ	エアークラッシュ内径 (mm)	質量 (kg)
AGR01	3・6mm	20,000	0.62	*1 (ntp) 750 (op) 113	Rc1/4 (PT1/4)	10以上	0.55

非吸塵エアークラッシュアクションサンダー

製品番号 **ADS50M**

マジックテープ式 自動車の補修や鉄板、塗装面、FRP、木工などの研磨に最適

非吸塵式

パッドがランダムに回転するダブルアクション

125mm マジックテープ式 穴なし **50% OFF**

メーカー希望小売価格 **¥39,000**
ユーザー様特価 **¥19,500**

製品番号	タイプ	パッド取付面	パッドサイズ (mm)	オービット径 (mm)	無負荷回転数 (min-1 [rpm])	使用空気圧 (MPa)	最大空気消費量 (ℓ/min)	エアークラッシュ	エアークラッシュ内径 (mm)	質量 (kg)
ADS50M	非吸塵式	マジックテープ式	φ125	φ5	12,000	0.62	*1 (ntp) 379 (op) 57	Rc1/4 (PT1/4)	10以上	0.7

付属品 ADS50M・ADS50MS共通: ○プラグ R1/4 (PT1/4) 1 ○オイル 1 ○パッド交換用スリナー 1 ADS50MSのみ: ○吸塵ホース 1 ○吸塵ホース 1 ○結束バンド 1

様々な産業やレースでエアーツールは活躍しています!

エアークラッシュレンチ (アングル・ショートタイプ)

製品番号 **AIAS4160**

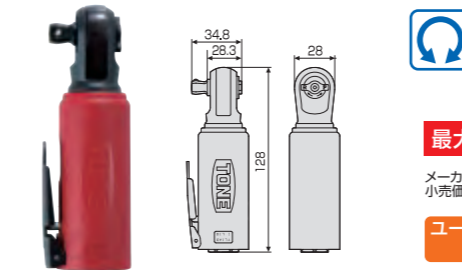


NEW 最大出力トルク
右回転400N・m
左回転400N・m **50% OFF**

メーカー希望小売価格 **¥100,000**
ユーザー様特価 **¥50,000**

スタビーエアークラッシュレンチ

製品番号 **AR3100S**

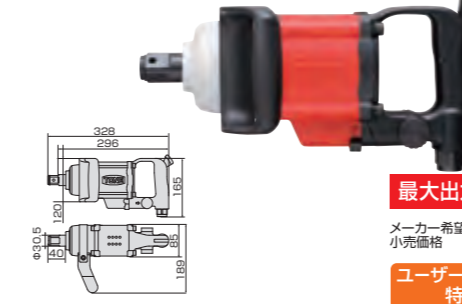


NEW 最大出力トルク 34N・m **50% OFF**

メーカー希望小売価格 **¥16,900**
ユーザー様特価 **¥8,450**

エアークラッシュレンチ (ショートアンビル・ストレートタイプ)

製品番号 **AIS8330S**

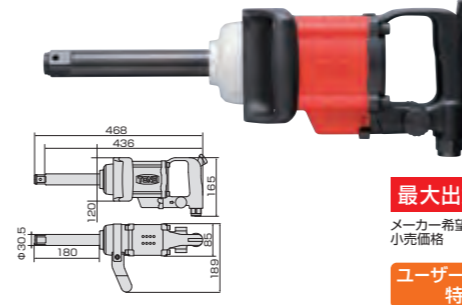


最大出力トルク 2,100N・m **50% OFF**

メーカー希望小売価格 **¥176,000**
ユーザー様特価 **¥88,000**

エアークラッシュレンチ (ストレートタイプ)

製品番号 **AIS8330L**



最大出力トルク 2,100N・m **50% OFF**

メーカー希望小売価格 **¥176,000**
ユーザー様特価 **¥88,000**

製品番号	出力角 dr. (mm)	常用最大トルク (N・m)	無負荷回転数 (min-1 [rpm])	使用空気圧 (MPa)	最大空気消費量 (ℓ/min)	エアークラッシュ	エアークラッシュ内径 (mm)	(参考) 適応ボルト	質量 (kg)
AIAS4160	12.7 (ピン穴付)	右回転 210 左回転 250	9,800	0.62	*1 (ntp) 708 (op) 105	Rc1/4 (PT1/4)	10以上	M16	1.5
AR3100S	9.5	34	300	0.62	*1 (ntp) 510 (op) 75.4	Rc1/4 (PT1/4)	10以上	M10 (強度区分4.6)	0.49
AIS8330S	25.4 (ピン穴付)	2,100	4,500	0.62	*1 (ntp) 1,510 (op) 224	Rc1/2 (PT1/2)	19以上	M38 (強度区分8.8)	6.0
AIS8330L	25.4 (ピン穴付)	2,100	4,500	0.62	*1 (ntp) 1,510 (op) 224	Rc1/2 (PT1/2)	19以上	M38 (強度区分8.8)	7.0

*空気タンク付コンプレッサーをご使用ください。コンプレッサーの出力は0.75kW(1PS)以上を推奨します。
*締付けトルクに指定がある場合は、トルクレンチの併用をお勧めします。
*1 (ntp)は、基準状態(0°C、1気圧=0.1MPa)に換算した空気消費量を示します。最大空気消費量(op)は、実際に操作した状態(20°C、0.62MPa)における空気消費量を示します。
*2 適応ボルトは自動車用ホイールナットを想定しています。

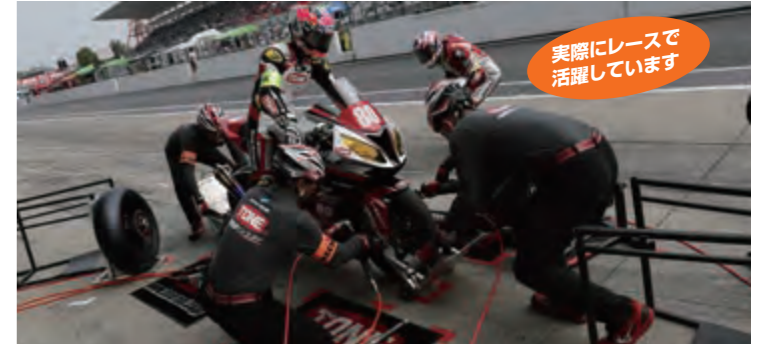
エアークラッシュレンチ (アングルタイプ)

製品番号 **AIA4140**



最大出力トルク
右回転210N・m
左回転250N・m **50% OFF**

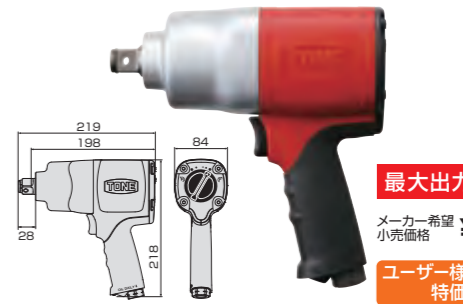
メーカー希望小売価格 **¥79,800**
ユーザー様特価 **¥39,900**



実際にレースで活躍しています

エアークラッシュレンチ

製品番号 **AI6300**



最大出力トルク 1,600N・m **50% OFF**

メーカー希望小売価格 **¥125,580**
ユーザー様特価 **¥62,790**

エアークラッシュレンチ **NEW**

製品番号 **AI8360**



最大出力トルク
右回転2,200N・m
左回転2,500N・m **50% OFF**

メーカー希望小売価格 **¥155,000**
ユーザー様特価 **¥77,500**

製品番号	出力角 dr. (mm)	常用最大トルク (N・m)	無負荷回転数 (min-1 [rpm])	使用空気圧 (MPa)	最大空気消費量 (ℓ/min)	エアークラッシュ	エアークラッシュ内径 (mm)	(参考) 適応ボルト	質量 (kg)
AIA4140	12.7 (ピン穴付)	右回転 210 左回転 250	4,300	0.62	*1 (ntp) 708 (op) 105	Rc1/4 (PT1/4)	10以上	M14 (強度区分10.9)	1.5
AI6300	19.0 (ピン穴付)	1,600	5,750	0.62	*1 (ntp) 1,300 (op) 193	Rc3/8 (PT3/8)	13以上	M30	3.2
AIS8360	25.4 (ピン穴付)	右回転 2,200 左回転 2,500	7,000	2.5	—	Rc1/2 (PT1/2)	19以上	M36 (強度区分8.8)	3.0

作業性に優れたソケットが独自の形状で登場!!

整備に必要なアイテム多数新登場!



差替式ユニバーサルビットソケットセット

製品番号 **2BNU700**

固定(ストレート)と首振の2通りの使い方が可能
六角軸は差替式!折れてもビット交換可能

●質量:875g

メーカー希望小売価格 **¥17,500**
ユーザー様 特別価格 **¥8,750** (50% OFF)

■セット内容

製品番号	2BNU-08	10	12	13	14	17	19
二面幅寸法(mm)	8	10	12	13	14	17	19

電動ドリル用コンパクトソケットセット

製品番号 **2BNC700**

作業性の良いコンパクトサイズで、強さ、軽さを追求
圧入式で耐久性抜群!

●質量:598g

メーカー希望小売価格 **¥10,000**
ユーザー様 特別価格 **¥5,000** (50% OFF)

■セット内容

製品番号	2BN-08C	10C	12C	13C	14C	17C	19C
二面幅寸法(mm)	8	10	12	13	14	17	19

パワーグリップボールポイントドライバー

ボールポイントヘキサゴンにドライバータイプが新登場!!
力が入りやすいグリップ形状で、グリップには一目でわかるサイズを表記。

●質量:875g

メーカー希望小売価格 **¥17,500**
ユーザー様 特別価格 **¥8,750** (50% OFF)

■セット内容

製品番号	PGBPD-2.5	3	4	5	6	8
先径(mm)	2.5	3	4	5	6	8
全長(mm)	110	120	128	140	150	180
質量(g)	60	63	64	76	92	140
メーカー希望小売価格	¥1,400	¥1,500	¥1,600	¥1,700	¥1,800	¥2,000
ユーザー様 特別価格	¥700	¥750	¥800	¥850	¥900	¥1,000

パワーグリップボックスドライバー(ディープタイプ)

六角ボルト・ナット着脱用に先端がソケット形状になったドライバータイプ。
力が入りやすいグリップ形状で深く狭い箇所での作業に最適。

●質量:193g

メーカー希望小売価格 **¥5,000**
ユーザー様 特別価格 **¥2,500** (50% OFF)

■適応

先径(mm)	寸法(mm)	質量(g)	メーカー希望小売価格	ユーザー様 特別価格
PGBD-05L	5 8 5 250	115	¥2,400	¥1,200
PGBD-5.5L	5.5 8.5 5 250	115	¥2,400	¥1,200
PGBD-06L	6 9 5 250	120	¥2,400	¥1,200
PGBD-07L	7 11 6 250	130	¥2,400	¥1,200
PGBD-08L	8 11.4 6 250	130	¥2,400	¥1,200
PGBD-09L	9 13.5 6 250	145	¥2,400	¥1,200
PGBD-10L	10 14 7 250	150	¥2,400	¥1,200
PGBD-12L	12 16.5 8 250	165	¥2,400	¥1,200
PGBD-13L	13 18 10 250	180	¥2,500	¥1,250
PGBD-14L	14 19 10 250	185	¥2,500	¥1,250

クイックフィットソケットセット

TONE独自の「山飛ばし」構造で、
ホイールナットへの嵌め合いが容易。

●質量:193g

メーカー希望小売価格 **¥5,000**
ユーザー様 特別価格 **¥2,500** (50% OFF)

■適応

先径(mm)	寸法(mm)	質量(g)	メーカー希望小売価格	ユーザー様 特別価格
4APQF-17LN	17 25.0 22		¥3,500	¥1,750
4APQF-19LN	19 27.0 24		¥3,500	¥1,750
4APQF-21LN	21 28.8 26		¥3,500	¥1,750

電工ペンチ

1本で3役の万能電工ペンチ!!

- ①配線を切断する
- ②配線の被覆を剥く
- ③圧着端子を圧着する

●質量:193g

メーカー希望小売価格 **¥5,000**
ユーザー様 特別価格 **¥2,500** (50% OFF)

■適応

先径(mm)	寸法(mm)	質量(g)	メーカー希望小売価格	ユーザー様 特別価格
4APQF-17LN	17 25.0 22		¥3,500	¥1,750
4APQF-19LN	19 27.0 24		¥3,500	¥1,750
4APQF-21LN	21 28.8 26		¥3,500	¥1,750

ピンポンチセット

●保管に便利なビニールバック入り
●見やすく分かりやすいサイズ表記

平行ピン・スプリングピン・
テーバーピンの抜き差し作業
に最適!叩く時のショックを
和らげるグリップを採用!

●質量:193g

メーカー希望小売価格 **¥5,000**
ユーザー様 特別価格 **¥2,500** (50% OFF)

■適応

先径(mm)	寸法(mm)	質量(g)	メーカー希望小売価格	ユーザー様 特別価格
4APQF-17LN	17 25.0 22		¥3,500	¥1,750
4APQF-19LN	19 27.0 24		¥3,500	¥1,750
4APQF-21LN	21 28.8 26		¥3,500	¥1,750

クリップリムーバーセット

●質量:193g

メーカー希望小売価格 **¥5,000**
ユーザー様 特別価格 **¥2,500** (50% OFF)

■適応

先径(mm)	寸法(mm)	質量(g)	メーカー希望小売価格	ユーザー様 特別価格
4APQF-17LN	17 25.0 22		¥3,500	¥1,750
4APQF-19LN	19 27.0 24		¥3,500	¥1,750
4APQF-21LN	21 28.8 26		¥3,500	¥1,750

クロスレンチ

製品番号 **CHW4**

自動車等のタイヤ交換工具17・19・21mmの
ボックス3サイズと差込角12.7mmが
付いたクロスレンチ

●質量:810g

メーカー希望小売価格 **¥6,300**
ユーザー様 特別価格 **¥3,150** (50% OFF)

スピードクロスレンチ

製品番号 **SCH40**

スライドさせることでT形ハンドルのように
使用可能です。スムーズにくるく回ります。

●質量:810g

メーカー希望小売価格 **¥7,000**
ユーザー様 特別価格 **¥3,500** (50% OFF)

スピナハンドル(分割タイプ)

製品番号 **NSR4**

使わない時は、分割してコンパクトに
収納でき、保管も邪魔にならない。

●質量:810g

メーカー希望小売価格 **¥10,000**
ユーザー様 特別価格 **¥5,000** (50% OFF)

パワーグリップクリップハンドル

自動車の内装を留めているクリップ外す専用工具
手にフィットするグリップを採用!

●質量:810g

メーカー希望小売価格 **¥1,270**
ユーザー様 特別価格 **¥635** (50% OFF)

パワーグリップタイヤレバー

製品番号 **PGTRL-300**

オートバイや自転車などのタイヤの着脱に使用する
専用工具に手にフィットするグリップを採用!

●質量:810g

メーカー希望小売価格 **¥2,625**
ユーザー様 特別価格 **¥1,310** (50% OFF)

パワーグリップバルブツール

製品番号 **PGVT-165**

自動車やバイクなどのタイヤのエアバルブ着脱専用の工具です。
全長が短いタイプは、作業スペースの少ないバイクの
ホイール等に適しています。

●質量:810g

メーカー希望小売価格 **¥700**
ユーザー様 特別価格 **¥350** (50% OFF)

パワーグリップシールピックツール

製品番号 **PGSPT-100**

リングやブレーキのシール類、
自動車の内装等にも
幅広く使用できる便利な工具です。
先端丸加工によりシールや
ブーツを傷付けにくい仕様。

●質量:810g

メーカー希望小売価格 **¥1,800**
ユーザー様 特別価格 **¥900** (50% OFF)

パワーグリップホースプucker

自動車やオートバイのラジエーターなどのホースの引き抜きや、
固定したホースのはがし専用工具。3種類の形状で様々な状況に
対応可能!手にフィットするグリップを採用!

●質量:810g

メーカー希望小売価格 **¥1,780**
ユーザー様 特別価格 **¥890** (50% OFF)

プロテクター付クイックフィット 薄形ロングホイールナットソケット

TONE独自の「山飛ばし」構造で、
ホイールナットへの嵌め合いが容易。

●質量:193g

メーカー希望小売価格 **¥5,000**
ユーザー様 特別価格 **¥2,500** (50% OFF)

■適応

先径(mm)	寸法(mm)	質量(g)	メーカー希望小売価格	ユーザー様 特別価格
4APQF-17LN	17 25.0 22		¥3,500	¥1,750
4APQF-19LN	19 27.0 24		¥3,500	¥1,750
4APQF-21LN	21 28.8 26		¥3,500	¥1,750

インパクト用薄形ロングホイールナットソケット

製品番号 **HAP403LLN(ホルダー付)**

●質量:810g

メーカー希望小売価格 **¥10,500**
ユーザー様 特別価格 **¥5,250** (50% OFF)

プロテクター付インパクト用薄形ロングホイールナットソケット

製品番号 **HAP403N(ホルダー付)**

●質量:810g

メーカー希望小売価格 **¥9,765**
ユーザー様 特別価格 **¥4,880** (50% OFF)

プロテクター付クイックフィット 薄形ロングホイールナットソケット

製品番号 **HAPQF403LN(ホルダー付)**

●質量:810g

メーカー希望小売価格 **¥11,400**
ユーザー様 特別価格 **¥5,700** (50% OFF)

インパクト用ショートソケットセット

狭い箇所や奥まった箇所でも作業できる
極短ソケットをセットでお得に!

●質量:810g

メーカー希望小売価格 **¥23,000**
ユーザー様 特別価格 **¥11,500** (50% OFF)

極短タイプ

製品番号 **HNV409SS**

狭い箇所や奥まった箇所での作業に
最適なインパクト用ショートソケット。
外観品質と防錆力の向上を図った
無電解めっき仕様。

●質量:810g

メーカー希望小売価格 **¥23,000**
ユーザー様 特別価格 **¥11,500** (50% OFF)

3個セット

製品番号 **NV403SS**

メーカー希望小売価格 **¥7,200**
ユーザー様 特別価格 **¥3,600** (50% OFF)

2個セット

製品番号 **NV402SS**

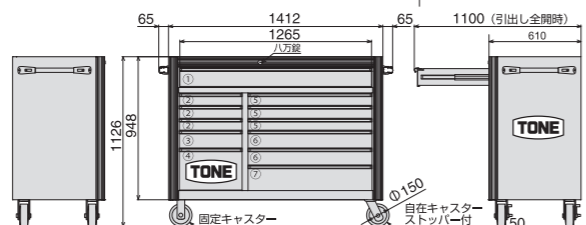
メーカー希望小売価格 **¥5,800**
ユーザー様 特別価格 **¥2,900** (50% OFF)

ヘビーローラーキャビネット



製品番号 WSH2012R

■12個の引出し
ワークステーション史上最大となる
12個の引出しを搭載。
サイズも7種類備え、様々な工具の
収納に対応します。



■キーロック
大切な工具を守るキーロック搭載!
セキュリティも万全で安心。
折れにくい八角錠を採用。



■天面マット
工具等を置く際に衝撃を吸収する
マット付き。

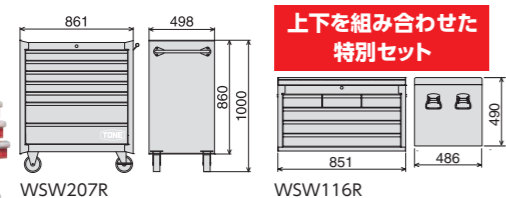
■サイドハンドル
移動時に操作しやすいサイドハンドル
を左右両方に搭載。

メーカー希望小売価格
¥550,000 30% OFF
ユーザー様特価
¥385,000

ワイドトップチェスト+ワイドローラーキャビネットセット



製品番号 WSWSETR



上下を組み合わせた
特別セット

メーカー希望小売価格
¥257,000 30% OFF
ユーザー様特価
¥179,900

ローラーキャビネット+サービスボードセット



使用例

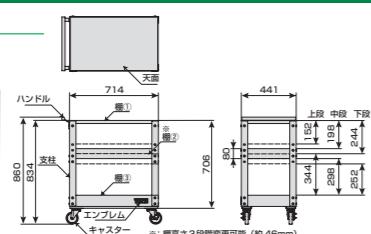
壁面収納ボードと
キャビネットをセット

製品番号
WSSBSET ●レッド
WSSBSETS ●シルバー
WSSBSETB ●マットブラック
メーカー希望小売価格
¥141,500 30% OFF
ユーザー様特価
¥99,050

アクティブキャビン



製品番号 TC6101R



メーカー希望小売価格
¥25,170 30% OFF
ユーザー様特価
¥17,620

ワークキャビン

製品番号 TC1701R



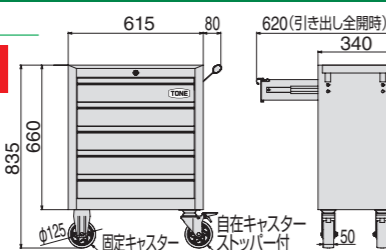
高さ730mmと900mmの2種の
柱が付属しているので、
組立時に好みの高さにできます。

メーカー希望小売価格
¥59,820 30% OFF
ユーザー様特価
¥41,875

ミニローラーキャビネット

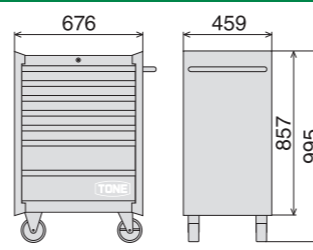
製品番号 WSS205

ミニサイズのキャビネット



メーカー希望小売価格
¥68,000 30% OFF
ユーザー様特価
¥47,600

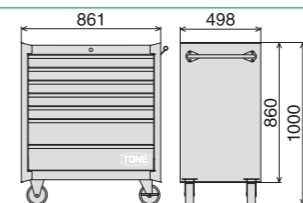
ローラーキャビネット



製品番号
●レッド WS207R
●シルバー WS207S
●マットブラック WS207B
メーカー希望小売価格
¥103,500 30% OFF
ユーザー様特価
¥72,450

ワイドローラーキャビネット

製品番号 WSW207R

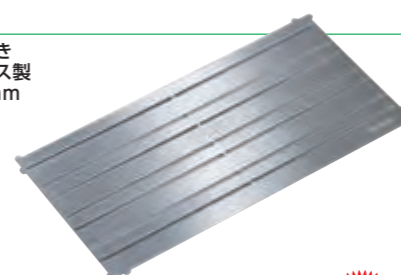


メーカー希望小売価格
¥158,500 30% OFF
ユーザー様特価
¥110,950

マグネットツールパネル

製品番号 SA-MGP

強力マグネットでピタッと張り付き
工具の整理整頓に役立つステンレス製
パネルです。w305mm×h155mm

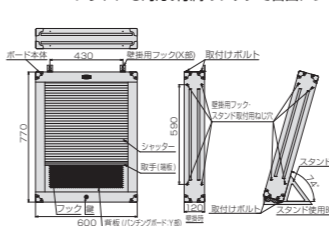


製品紹介動画
メーカー希望小売価格
¥5,000 50% OFF
ユーザー様特価
¥2,500

シャッター付サービスボード(ハーフタイプ)

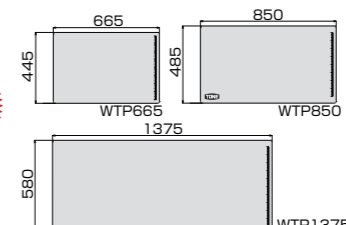
製品番号 C50B

狭いスペースでも設置でき、高い収納力を発揮する
ハーフサイズ。壁掛け・床置き、縦置き・横置き
いずれにも対応。付属のフックで自由にレイアウト可能



メーカー希望小売価格
¥57,600 50% OFF
ユーザー様特価
¥28,800

ウッドトップ



製品番号 WTP665 WS207シリーズ用
メーカー希望小売価格
¥12,000 30% OFF
ユーザー様特価
¥8,400
製品番号 WTP850 WS207シリーズ用
メーカー希望小売価格
¥18,000 30% OFF
ユーザー様特価
¥12,600
製品番号 WTP1375 WSH2012R用
メーカー希望小売価格
¥36,000 30% OFF
ユーザー様特価
¥25,200

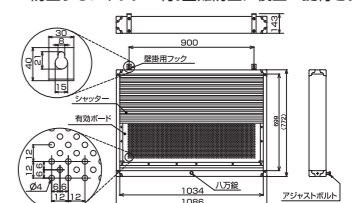


実際にレースで
活躍しています

シャッター付サービスボード

製品番号 C60B

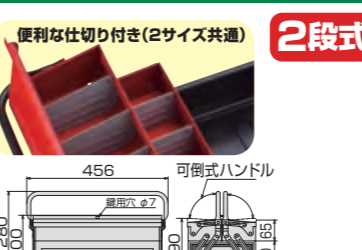
細かな間隔の有孔ボードと充実したフックで工具
の配置を自由にレイアウト可能。ほこり等の侵入を
防止するシャッター付。盗難防止に役立つ鍵付き。



メーカー希望小売価格
¥99,000 50% OFF
ユーザー様特価
¥49,500

ツールケース

製品番号 BX420



便利な仕切り付き(2サイズ共通) 2段式
可倒式ハンドル
メーカー希望小売価格
¥13,490 50% OFF
ユーザー様特価
¥6,745

ツールケース

製品番号 BX430



ハンドルを倒すと天面がフラット
(2サイズ共通) 3段式
可倒式ハンドル
メーカー希望小売価格
¥17,840 50% OFF
ユーザー様特価
¥8,920