



コードレスラチェットレンチ コードレスロングラチェットレンチ

新製品案内 329

14.4V Li-ion 2.0Ah
リチウムイオンバッテリー
最大出力トルク(電動時)61N・m

CORDLESS LONG RATCHET WRENCH CR3120L

ボルト・ナットの早回し作業に

滑りにくいソフトグリップ



差込角9.5mm[3/8"]

スイッチの引き具合で無段階の出力調整

両回転切替可能

CR3120 CORDLESS RATCHET WRENCH

コードレスラチェットレンチ/コードレスロングラチェットレンチ
CORDLESS RATCHET WRENCH/CORDLESS LONG RATCHET WRENCH

差込角
9.5mm
3/8"



CR3120L

CR3120



特長

バッテリー残量表示付

無段階出力調整可能

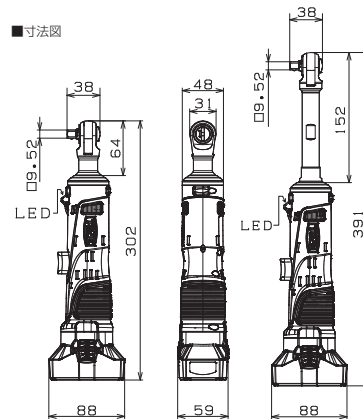
高輝度LED搭載

エアークラスや電源コードを気にせず作業できるコードレスラチェットレンチ。スタンダードとロングの2機種ラインアップ。ブラシレスDCモータを採用。スイッチの引き具合で無段階の出力調整が可能。滑りにくいソフトグリップにより、安定した作業をサポート。

製品番号	差込角 cr. (mm)	無負荷回転数 (min ⁻¹ [rpm])	最大トルク (N・m)	充電時間 (min)	充電電圧 (V)	充電可能回数	梱包入数 (通常)	本体質量 (kg)	メーカー希望小売価格
CR3120	9.5	450	電動時: 61 手動時: 62	60	100~240	約300回	1	1.1	¥80,000
CR3120L	9.5	450	電動時: 61 手動時: 62	60	100~240	約300回	1	1.3	¥85,000

※本体質量にバッテリーを含む。

■寸法図



製品名	製品番号	メーカー希望小売価格
専用バッテリー(1個)	BTR002	¥28,320
専用充電器	CGR002	¥21,420

- 使用温度: -18~50℃
- 充電温度: 0~40℃
- 保管温度: 50℃以下

付属品	
取扱説明書	1
リチウムイオンバッテリー(2.0Ah)	1
充電器	1
充電器用電源コード	1



~製品に関するお問い合わせ~

TONE 株式会社

営業業務部

E-MAIL ko-eigyo@tonetool.co.jp
URL www.tonetool.co.jp
〒586-0026 大阪府河内長野市寿町6番25号
TEL:0721-56-1850 FAX:0721-56-1851



札幌営業所・仙台営業所・新潟営業所・北関東営業所
東京営業所・名古屋営業所・大阪営業所・広島営業所・福岡営業所

ISO 9001 本社・本社工場
ISO 14001 富田林工場
認証取得 大阪営業所

TONE 製品のお買い求めは、信頼のできる当店へ

※製品の仕様は、使用目的を考慮して予告なく変更する場合がありますのでご了承ください。

表示価格に消費税は含まれておりません