



BOLTING SOLUTION COMPANY

エアークラフトレンチ

新製品案内 239

NEW クラス最強級のハイパワー 922N・m

最大トルク

右回転 732 N・m

左回転 922 N・m

○ハイパワータイプで、左右どちらの手でも操作できるように設定可能。



右利き、左利きどちらにも対応可能
回転方向切替レバー



[F]正(右)回転：3段階調整
※左回転は出力調整は出来ません。(スイッチの引き具合で調整可能)。
出力調整ダイヤル



耐久性とパワーに優れた
ツインハンマー

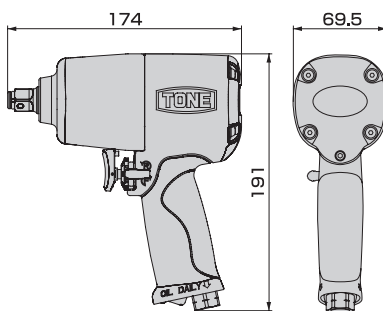
差込角
12.7
mm
1/2"



握りやすい形状で振動を和らげる
ソフトグリップ



引き工具微妙な出る力整が可能
スイッチ



製品番号	出力角 dr. (mm)	常用最大トルク (N・m)	無負荷回転数 (min ⁻¹ [rpm])	使用空圧 (MPa)	最大空気消費量 (ℓ/min)	エア取入口	エアホース 内径 (mm)	(参考) 適応ボルト	梱包入数 (通常)	質量 (kg)	メーカー希望 小売価格
AI4220	12.7 (ピン穴付)	右回転 732 左回転 922	8,000	0.62	(ntp) 934 (op) 139	Rc1/4 (PT1/4)	10 以上	M22	4	1.8	¥55,000

■付属品 ●プラグ R1/4 (PT1/4) ●取扱説明書 ●オイル

～製品に関するお問い合わせ～

TONE 株式会社

営業企画部 E-MAIL ko-eigyo@tonetool.co.jp
URL www.tonetool.co.jp
〒586-0026 大阪府河内長野市寿町6番25号
TEL:0721-56-1850 FAX:0721-56-1851



本社 〒556-0017 大阪市浪速区湊町2丁目1番57号

札幌営業所・仙台営業所・新潟営業所・北関東営業所
東京営業所・名古屋営業所・大阪営業所・広島営業所・福岡営業所
ISO 9001 本社、大阪営業所、
ISO 14001 河内長野工場、
認証取得 富田林工場

TONE 製品のお買い求めは、信頼のできる当店へ

※製品の仕様は、使用目的を考慮して予告なく変更する場合がありますのでご了承ください。

表示価格に消費税は含まれておりません

19.07.TC