

TONE®

BOLTING SOLUTION COMPANY

新製品案内 262

T形ディープレンチ

NEW

T型レンチシリーズに全長が長く、ソケット部がディープタイプを追加!!

早回しなど連続作業がしやすく、力の調整がしやすいT形レンチ

大きなトルクで回すことが可能!!

TWL-08L

TWL-10L

TWL-12L

TWL-14L



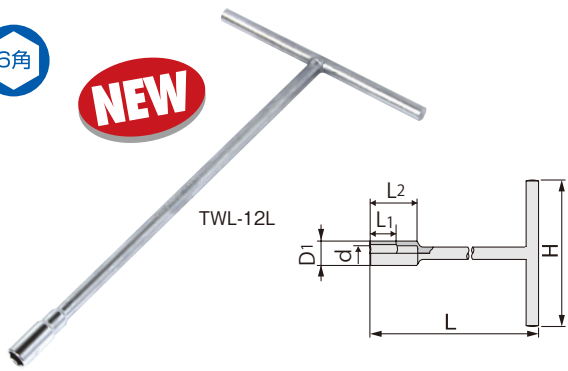
●ネジの出代が長くても使用可能なディープタイプ

●手の届かない奥深い場所のナットやボルトの取り付け・取り外しが簡単!

TONE CO., LTD.



NEW

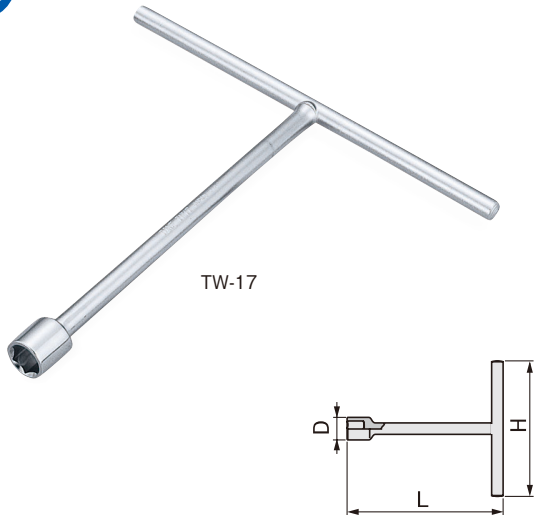


T形ディープレンチ

T-TYPE WRENCH DEEP TYPE (6pt.)

| 製品番号 | 二面幅 寸法 (mm) | 寸法 (mm) | | | | | | 梱包入数 | | 質量 (g) | メーカー希望 小売価格 |
|---------|-------------------|---------|------|------|------|-----|-----|------|------|-----------|----------------|
| | | D1 | d | L1 | L2 | H | L | (通常) | (店飾) | | |
| TWL-08L | 8 | 13.0 | 7.0 | 7.0 | 41.0 | 200 | 363 | 1 | — | 235 | ¥3,200 |
| TWL-10L | 10 | 15.0 | 8.5 | 9.0 | 41.0 | 200 | 365 | 1 | — | 350 | ¥3,400 |
| TWL-12L | 12 | 17.5 | 10.0 | 13.0 | 41.0 | 200 | 367 | 1 | — | 500 | ¥3,700 |
| TWL-14L | 14 | 20.0 | 12.0 | 15.0 | 41.0 | 220 | 367 | 1 | — | 530 | ¥3,700 |

●ソケット部 6角形状

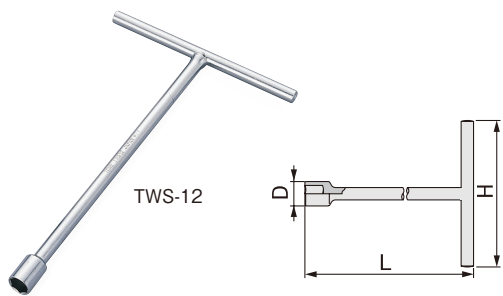


T形レンチ

T-TYPE WRENCH (6pt.)

| 製品番号 | 二面幅 寸法 (mm) | 寸法 (mm) | | | 梱包入数 | | 質量 (g) | メーカー希望 小売価格 |
|-------|-------------------|---------|-----|-----|------|------|-----------|----------------|
| | | D | H | L | (通常) | (店飾) | | |
| TW-08 | 8 | 13.0 | 200 | 254 | 1 | 6 | 180 | ¥1,630 |
| TW-09 | 9 | 13.0 | 200 | 254 | 1 | 6 | 180 | ¥1,630 |
| TW-10 | 10 | 15.0 | 200 | 255 | 1 | 6 | 280 | ¥1,720 |
| TW-11 | 11 | 16.5 | 200 | 255 | 1 | 6 | 280 | ¥1,780 |
| TW-12 | 12 | 17.5 | 200 | 256 | 1 | 6 | 400 | ¥1,820 |
| TW-13 | 13 | 19.0 | 200 | 256 | 1 | 6 | 400 | ¥2,015 |
| TW-14 | 14 | 20.0 | 220 | 276 | 1 | 6 | 450 | ¥2,015 |
| TW-17 | 17 | 24.0 | 220 | 277 | 1 | 6 | 530 | ¥2,130 |
| TW-19 | 19 | 26.0 | 250 | 307 | 1 | 6 | 700 | ¥2,800 |
| TW-21 | 21 | 29.0 | 250 | 307 | 1 | 6 | 710 | ¥2,825 |
| TW-22 | 22 | 30.0 | 250 | 308 | 1 | 6 | 920 | ¥3,085 |
| TW-23 | 23 | 32.0 | 250 | 308 | 1 | 6 | 930 | ¥3,085 |
| TW-24 | 24 | 33.0 | 250 | 308 | 1 | 6 | 980 | ¥3,285 |
| TW-26 | 26 | 35.0 | 250 | 308 | 1 | 6 | 980 | ¥3,285 |

●ソケット部 6角形状

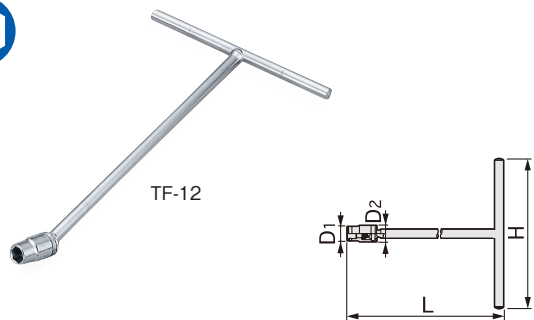


T形レンチショートハンドル

T-TYPE WRENCH SHORT HANDLE (6pt.)

| 製品番号 | 二面幅 寸法 (mm) | 寸法 (mm) | | | 梱包入数 | | 質量 (g) | メーカー希望 小売価格 |
|--------|-------------------|---------|-----|-----|------|------|-----------|----------------|
| | | D | H | L | (通常) | (店飾) | | |
| TWS-10 | 10 | 14.5 | 150 | 250 | 1 | 1 | 165 | ¥1,720 |
| TWS-12 | 12 | 17.0 | 150 | 250 | 1 | 1 | 250 | ¥1,830 |

●ソケット部 6角形状



T形フレックスレンチ (ボール式)

T-TYPE FLEX WRENCH (6pt. BALL STYLE)

| 製品番号 | 二面幅 寸法 (mm) | 寸法 (mm) | | | | 梱包入数 | | 質量 (g) | メーカー希望 小売価格 |
|-------|-------------------|---------|----|-----|-----|------|------|-----------|----------------|
| | | D1 | D2 | H | L | (通常) | (店飾) | | |
| TF-10 | 10 | 15.5 | 20 | 180 | 320 | 1 | 1 | 390 | ¥4,530 |
| TF-11 | 11 | 16.2 | 20 | 180 | 320 | 1 | — | 400 | ¥4,605 |
| TF-12 | 12 | 17.5 | 20 | 180 | 320 | 1 | 1 | 400 | ¥4,630 |
| TF-13 | 13 | 18.8 | 20 | 180 | 320 | 1 | 1 | 400 | ¥4,980 |
| TF-14 | 14 | 20.0 | 20 | 180 | 320 | 1 | 1 | 400 | ¥4,980 |
| TF-17 | 17 | 24.0 | 24 | 190 | 350 | 1 | 1 | 575 | ¥5,250 |
| TF-19 | 19 | 26.0 | 24 | 190 | 350 | 1 | — | 570 | ¥5,390 |

●ソケット部 6角形状



⚠注意 CAUTION

●T形フレックスレンチは衝撃トルクに弱いので乱暴に使用しないでください。
Do not give impact on T-type flex wrench.

～製品に関するお問い合わせ～

TONE TONE株式会社

営業企画部

E-MAIL ko-eigyo@tonetool.co.jp
URL www.tonetool.co.jp
〒586-0026 大阪府河内長野市寿町6番25号
TEL:0721-56-1850 FAX:0721-56-1851



本社 〒556-0017 大阪市浪速区湊町2丁目1番57号

札幌営業所・仙台営業所・新潟営業所・北関東営業所
東京営業所・名古屋営業所・大阪営業所・広島営業所・福岡営業所



本社・大阪営業所、
河内長野工場、
富田林工場

TONE 製品のお買い求めは、信頼のできる当店へ

※製品の仕様は、使用目的を考慮して予告なく変更する場合がありますのでご了承ください。

表示価格に消費税は含まれておりません