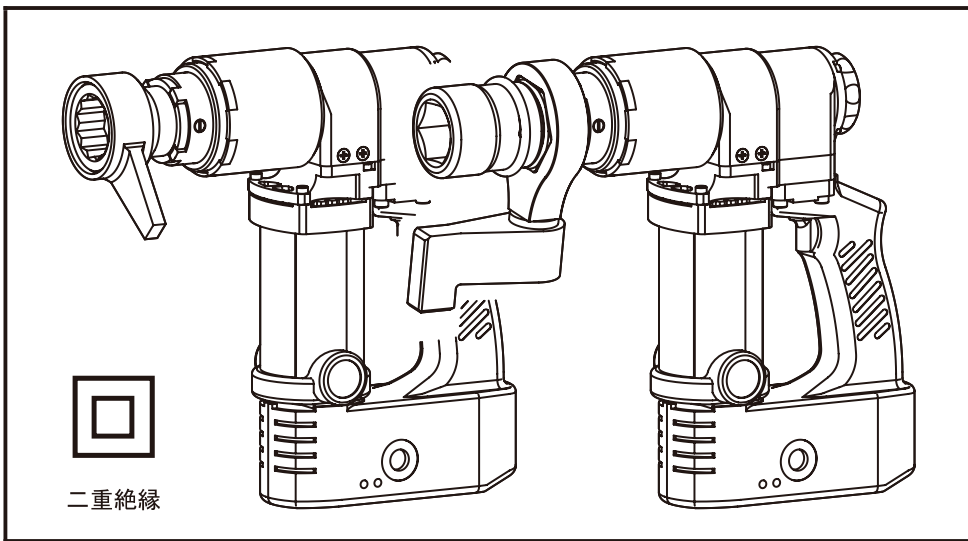




取扱説明書

INSTRUCTION MANUAL NO. 2007

型 式	GSR31 / GSR32	GST31 / GST32
	GSR51 / GSR52	GST51 / GST52
	GSR81 / GSR82	GST81 / GST82
	GSR121 / GSR122	GST121 / GST122
	GSR211 / GSR212	GST211 / GST212



二重絶縁

⚠ 警告

- 製品をご使用される前に、取扱説明書をお読み頂き、理解して頂いた上でご使用ください。
- 取扱説明書は、いつでも読めるように所定の場所に大切に保管してください。
- 取扱説明書の表紙に記載している型式は、日本国内での使用に限定させていただきますので、ご了承ください。日本国外での使用につきましては、保証できません。

The models described on the front page of the instruction manual can only be used in Japan. Cannot be used outside Japan.

はじめに

この度は、シンプルトルコンをお買い上げ頂き、誠に有り難うございます。

■ まず、下記事項をご確認ください。

- 輸送途中で破損した箇所がないか。
- ねじ・ボルトに脱落・緩みがないか。
- 注文通りのものが入荷しているか。
- 付属品は、全部揃っているか（P. 17～P. 18参照）。

万一、不具合な点がございましたら、お買い求めの販売店あるいは弊社営業所までお申し付けください。

■ 製品をご使用される前に、取扱説明書をお読みください。

人身事故や故障を未然に防ぐ為にも、取扱説明書の内容を理解して頂いた上で、ご使用ください。また、ご使用方法を熟知された方、すでにお読みになった方も、ご使用前には、今一度取扱説明書をお読みください。

■ お読みになられた後は、いつでも読めるように備え付けの保管袋に、保管してください。

■ 万一、取扱説明書および警告ラベルを紛失・破損された場合、または保管用として別途、取扱説明書をご入用の方は、弊社営業所までお申し付けください。

お買い求めの製品や取扱説明書の内容について、不明な点がございましたら、お買い求めの販売店、あるいは弊社営業所までお問い合わせください。

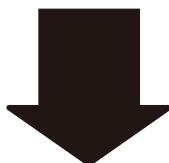
■ 取扱説明書に記載しております内容は、日本国内においてのみ有効とさせて頂きます。ご了承ください。




日本国外での使用につきましては、保証できません。




The models described on the front page of the instruction manual can only be used in Japan. Cannot be used outside Japan.


注意文について

注意文の  危険  警告  注意 の意味について




■ご使用上の注意事項は  危険  警告  注意 に区分しており、それぞれ次の意味を表します。


 危険	誤った取り扱いをしたときに、使用者が死亡または重傷を負う危険が切迫して生じることが、想定される内容のご注意。
 警告	誤った取り扱いをしたときに、使用者が死亡または重傷を負う可能性が想定される内容のご注意。
 注意	誤った取り扱いをしたときに、使用者が傷害を負う可能性が想定される内容および物的損害の発生が予想される内容のご注意。

尚、 注意 に区分した事項でも、状況によっては重大な結果に結び付く可能性があります。

いずれも安全に関する重要な内容を記載してありますので、守ってください。

目 次

1. 用 途	4
2.  ご使用上の注意事項	4
3. 外観寸法	15
4. 部品名称および付属品	17
5. ご使用前に	21
6. 部品の交換方法	
GSRタイプ	23
GSTタイプ	25
吊り具の装着方法	30
7. 操作方法	31
8. 締付けトルクについて.....	35
9. 保守点検	37
10. 特 長	38
11. 仕 様	39
12. アフターサービスについて	41

印の項目は重要事項ですので熟読ください。

1. 用 途

■六角ボルト／ナットのトルク制御締結を目的とする電動レンチです。

2. ご使用上の注意事項

■火災・感電・けがなどの事故を未然に防ぐ為に、次に述べる「注意事項」を守ってください。

■ご使用される前に、この「注意事項」をお読み頂き、指示に従って正しくご使用ください。


危険

●高所作業での感電に注意してください。

○高所作業での感電は、転落・落下事故を引き起こし大変危険です。

— 二重絶縁に関するご説明 —

本製品は二重絶縁構造をもつ電動レンチです。

電気が流れる導体部と人の触れる外枠部の間が、2つの絶縁物により二重に絶縁されており、感電に対する安全性が高められているものが、二重絶縁構造です。この二重絶縁構造をもつ電動レンチには「（二重絶縁）」マークを表示しています。

指定以外の部品と交換したり、間違って組み立てたりすると、二重絶縁構造ではなくなり、けが・事故の原因となります。

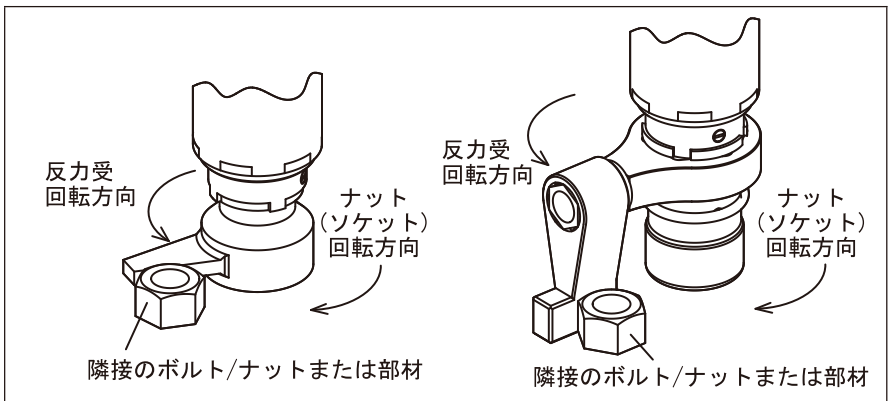
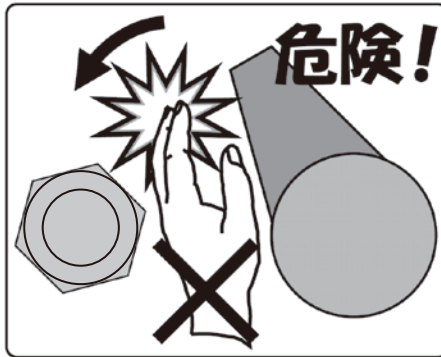
分解・組立や部品の交換・修理などは、お買い求めの販売店、あるいは弊社営業所にご用命ください。

 危険

●作業中は、反力受に手や指、および足などを近づけないでください。

- 反力受が当たる箇所に手や指、および足などがいないか確認し作業してください。
- 反力受はナット(ソケット)の回転方向に対し逆の方向に回転します。ご注意ください。

手・指・足のけがの原因になります。

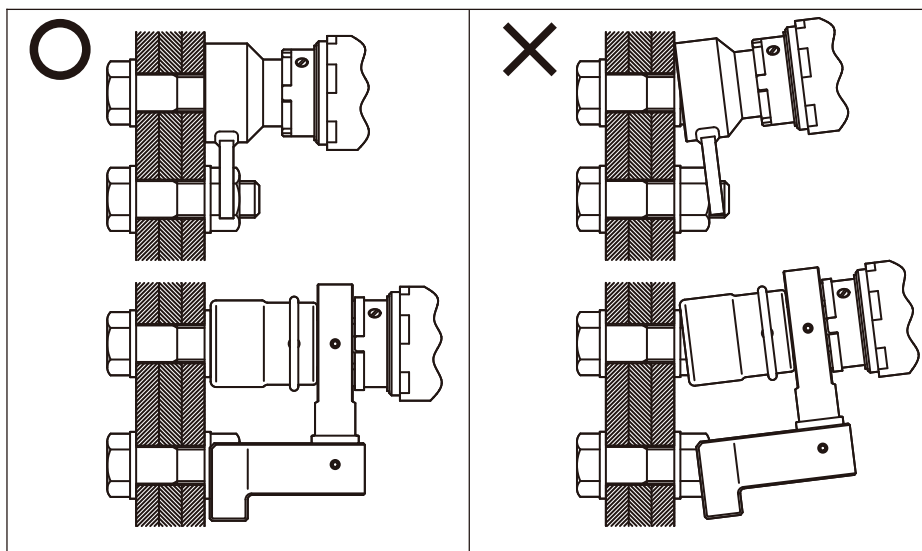


⚠ 警告

- 反力受は、図のように安定した箇所に正しくあててください。

○万一、傷つきやすい箇所しかない場合は緩衝板(鉄板など)で保護し安定させてから作業してください。
また、緩衝板はすべて飛ばないように、確実に固定してください。

事故・けがの原因になります。



- 感電に注意してください。

○雨中や雪中、および濡れた所、湿った所では、
使用しないでください。
○濡れた手で電源プラグに触れないでください。

感電・火災・漏電の原因になります。

 **警告**

●使用中は、シンプルトルコン本体を両手で確実に保持してください。

○シンプルトルコンは締付けが完了すると自動停止します。
自動停止直前に反力が大きくなりますので、両手で確実に保持してください。

けがの原因になります。

●コードは、定期的に点検してください。

○万一、損傷している場合は、お買い求めの販売店または弊社営業所に修理を依頼してください。

感電・火災の原因になります。

●ガソリン・ガス・シンナー・ベンジンなど引火性危険物がある場所では、使用しないでください。

○スイッチは、開閉時に火花を発生します。
また整流子モータは回転中に整流火花を発生しますので、引火性危険物がある所では使用しないでください。

爆発・火災の原因になります。

●高所作業での、落下事故に注意してください。

○安全帯を、着用してください。
○落下物による危険防止のため、作業場にはネットや帆布などによる安全策を講じてください。
○作業場の下に人がいないことを確認し作業してください。
○心身の疲れを感じた場合は作業をしないでください。

転落・落下事故の原因になります。

 **警告**

● **無理に使用しないでください。**

- シンプルトルコンや付属品は、その能力範囲内で使用してください。
能力範囲を超える使用や、本来の目的以外の使用はシンプルトルコンや付属品の損傷をまねくばかりだけでなく、けがの原因になります。

● **レバーソケット／反力受／出力アダプターは、取扱説明書に従って確実に取り付けてください。**

取り付けが不完全であると、けがの原因になります。

取り付け方法は、『部品の交換方法』(P. 23～P. 30)の項目をご覧ください。

● **不意な始動は避けてください。**

- 電源につないだ状態で、スイッチに指を掛けて持ち運ばないでください。

誤って起動する恐れがあり、けがの原因になります。

● **次の場合は、電源プラグを電源から抜いてください。**

- 使用しない場合
- 付属品を交換する場合
- 点検・整備を行う場合
- その他、危険が予想される場合

不意に起動し、けがの原因になります。

 **警告**

● **分解・改造をしないでください。**

分解や改造は、感電・火災・故障・けがの原因になります。

▲但し、下記消耗品は必要に応じて交換してください。
カーボンブラシ／止めねじ（全機種）
レバーソケット（GSRタイプ）
ソケット／リング／ピン／反力受（GSTタイプ）

● **使用しない場合は、メタルケースに収納し、
所定の場所に保管してください。**

○乾燥した場所で、子供の手の届かない所、あるいは
鍵のかかる所に鍵を掛けて保管してください。

故障および、誤操作・事故の原因になります。

● **運転中に異常音・振動・異臭などを感じた場合は、
ただちに使用を中止し、電源プラグを電源から抜いてくだ
さい。**

○お買い求めの販売店、あるいは弊社営業所まで
ご連絡ください。

感電・火災・けがの原因になります。

● **修理のご用命は、お買い求めの販売店、
あるいは弊社営業所までご連絡ください。**

○シンプルトルコンの修理知識および技術力のない方が
修理されますと、性能を発揮できないだけでなく、
事故・けがの原因になります。

 **警告**

●**ご使用になる前に、下記の点検を行ってください。**

- ソケット／反力受／出力アダプター／レバーソケット／止めねじ／シンプルトルコン本体／コード／電源プラグ／メタルケース／その他の部品などに、変形・亀裂・破損などの異常がないか点検してください。
- ソケット／反力受／出力アダプター／レバーソケットがシンプルトルコン本体に正しくセットされているか、確認してください。
- レバーソケット／反力受／出力アダプターを固定させる止めねじが緩んでいないか確認してください。

異常がある場合は、使用しないでください。

感電・火災・やけど・けがの原因になります。

●**電源は、銘板表示の電圧で使用してください。**

火災・やけど・破損・けがの原因になります。

●**落としたり、ぶついたりしたときは、シンプルトルコンに異常がないか点検してください。**

- 変形・亀裂・破損などの異常がないか、点検してください。
- 異常がある場合は、使用しないでください。

感電・火災・やけど・けがの原因になります。

 **警告**

● **発電機を使用する場合は、下記の点にご注意ください。**

- 電源は50-60Hzの高調波を含まない正弦波をご使用ください。
高調波を含んでいる電源を使用されますと、インバータの誤動作あるいは故障の原因となります。
- 十分余裕のある容量の発電機を採用してください。
通常、インバータ1台あたり2kW(2kVA)程度を見込んでください。
- 電圧は表示電圧の±10%以内となるように設定してください。
- スローダウン機能は使用しないでください(スローダウン機能: 発電機に負荷が掛からない状態で低回転にする機能)。
インバータの誤動作、あるいは故障の原因となります。

● **エンジン溶接機(ウエルダー)の補助電源は使用しないでください。**

- インバータの制御器を破壊する可能性があります。
- エンジン溶接機の機種・状態によってはノイズを発生するものがあります。
この場合、インバータが正常に制御できなくなる場合があります。

● **インバータを使用している周辺で溶接機を使用しないでください。**

- 別の発電機に接続された溶接機であっても、インバータを使用中に溶接機が使用されると、インバータの制御器が異常な電磁ノイズを受けたり、接地側が悪影響を受けるなどして、インバータが正常に動作しなくなる場合があります。

 **注意**

- 電源はできるだけ商用電源をご使用ください。
- 延長コードを使用する場合は、その端末での電圧が表示電圧の±10%以内であることを確認してください。
- 作業場は、いつもきれいに保ってください。
 - ちらかった場所や作業台で使用されると、事故の原因になります。
- 子供を近づけないでください。
 - 作業者以外にシンプルトルコンやコードに触れさせないでください。
 - 作業者以外を作業場に近づけないでください。
- 作業する場所の安全を確認してください。
 - 常に足場をかため、身体の安定を保って作業してください。
 - コードを物に巻き付けないでください。
 - コードで足を引っかかないよう、注意して作業してください。
 - 作業場は、明るくしてください。
- 作業に適した機種選定をしてください。
 - 能力範囲外で使用しないでください。
 - 用途以外に使用しないでください。
- 作業に適した服装で作業をしてください。
 - 屋外での作業の場合は、ゴム手袋と滑り止めのついた履物をご使用ください。
 - 作業現場に入る時は、ヘルメット・帽子などを正しく着用してください。

 **注意**

- 付属品は、当社純正品をご使用ください。
 - 本取扱説明書・弊社カタログに記載されている付属品の交換は、当社純正品をご使用ください。

事故・故障の原因になります。

- コードは乱暴に扱わないでください。
 - コードを持ってシンプルトルコンを運ばないでください。
 - コードを引っ張ってコンセントから抜かないでください。
 - コードを加熱される所・油等が付く所・傷が付く所には、近づけないでください。

- モータの通風を良くしてください。
 - モータの通風口に異物を差し込まないでください。
 - モータの通風口を物で覆わないでください。

- 念入りに手入れをしてください。
 - 使用の際は、握り部および握り手を常に乾いた状態に保ち、油・グリス等が付かないようにしてください。

- 電源プラグのタコ足配線をしないでください。

火災・事故・故障の原因になります。

- シンプルトルコン1台毎に感電防止用漏電しゃ断器を設置してください。
 - 二重絶縁構造の場合、設置は免除されていますが、万一の感電防止のため設置することをおすすめします。

 注意

- 延長コードは、太さに応じて下記の最大長さ以下でご使用ください。

コードの太さ (導体公称断面積)	最大長さ	
	100V	200V
1. 25mm ²	10m	20m
2. 0mm ²	15m	30m
3. 5mm ²	30m	60m

□最大長さ以上の延長コードを使用すると、能力低下を引き起こし、故障の原因となります。

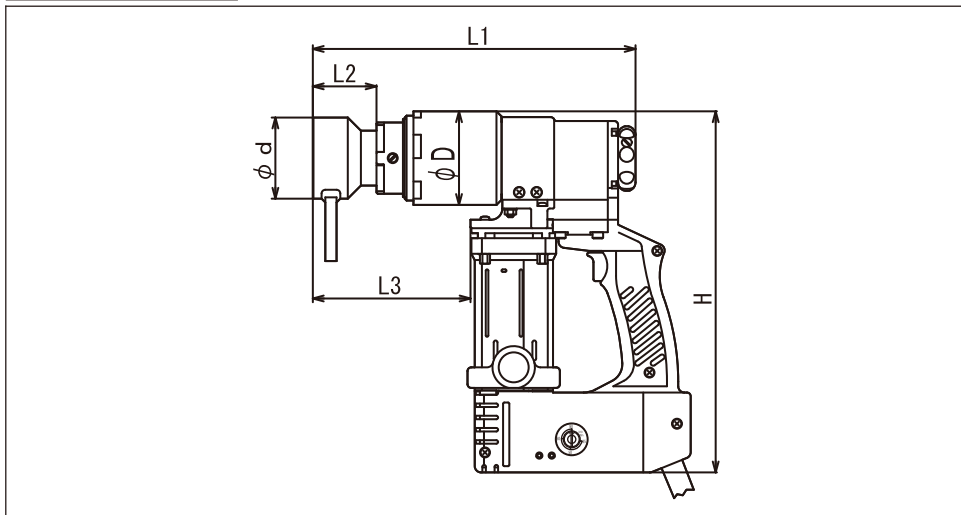
- 騒音に関する法・条例を守ってください。

各都道府県の条例で定める工場・事業所で使用する場合は、周辺に迷惑をかけないよう、各条例で定める騒音規制値以下でご使用ください。

必要に応じて、しゃ音壁を設けてください。

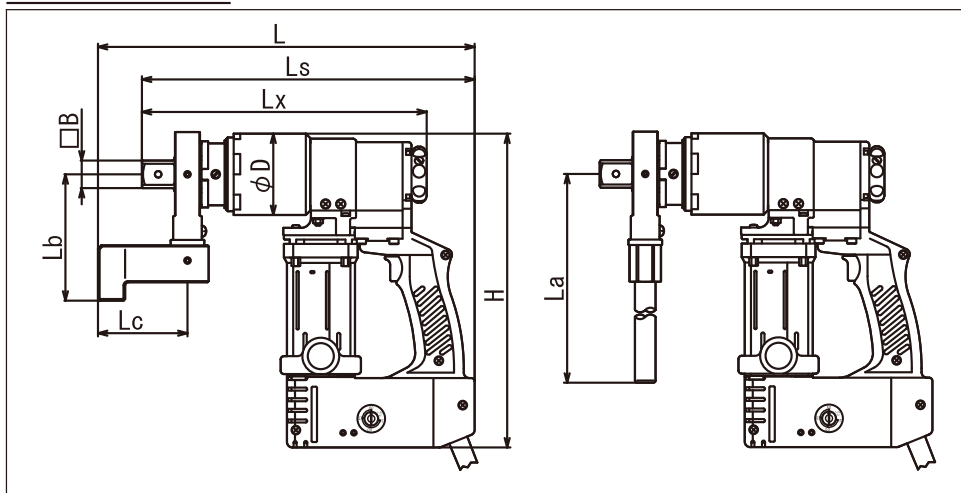
3. 外観寸法

GSR タイプ



型式名	L1	L2	L3	φd	H	φD
GSR31 GSR32	229~265	39~75	97~133	52~90	282	59
GSR51 GSR52	235~271	39~75	103~139	52~90	286	68
GSR81 GSR82	247~283	39~75	114~150	52~90	289	75
GSR121 GSR122	275~313	49~87	143~181	65~109	304	85
GSR211 GSR212	282	49	150	75~85	301	98

GST タイプ



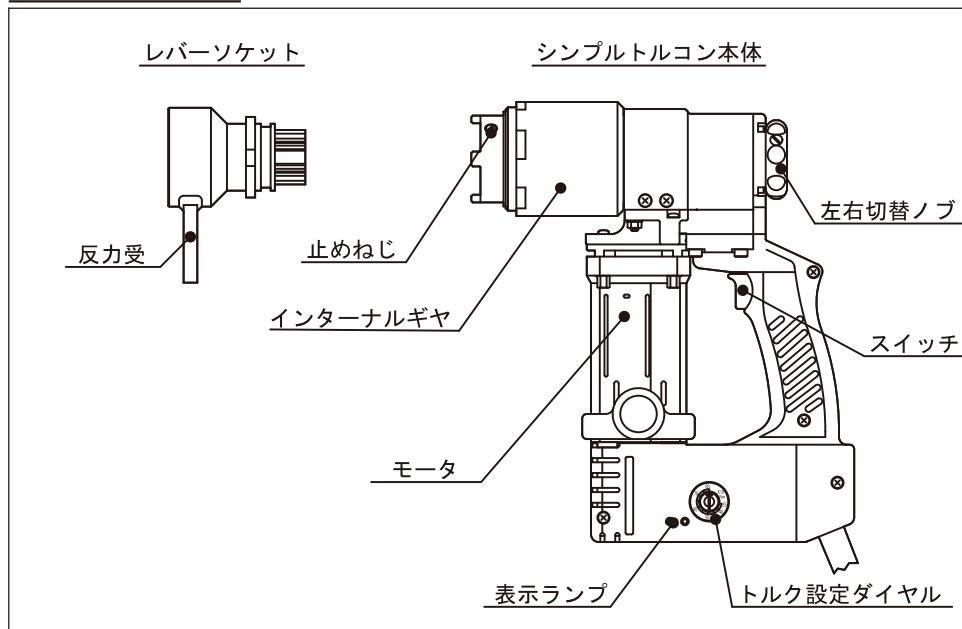
型式名	B	H	ϕD	L	Ls	Lx	La	Lb	Lc
GST31 GST32	19.0	282	59	309	277	233	233	108	65
GST51 GST52	19.0	286	68	315	283	239	233	108	65
GST81 GST82	25.4	289	75	347	307	263	273	117	83
GST121 GST122	25.4	304	85	370	326	281	289	129	86
GST211 GST212	25.4	301	98	415	332	288	369	183	126

吊り具(オプション)

型式名	Ht
GSR31/GSR32/GST31/GST32	58
GSR51/GSR52/GST51/GST52	54
GSR81/GSR82/GST81/GST82	50
GSR121/GSR122/GST121/GST122	45
GSR211/GSR212/GST211/GST212	40

4. 部品名称および付属品

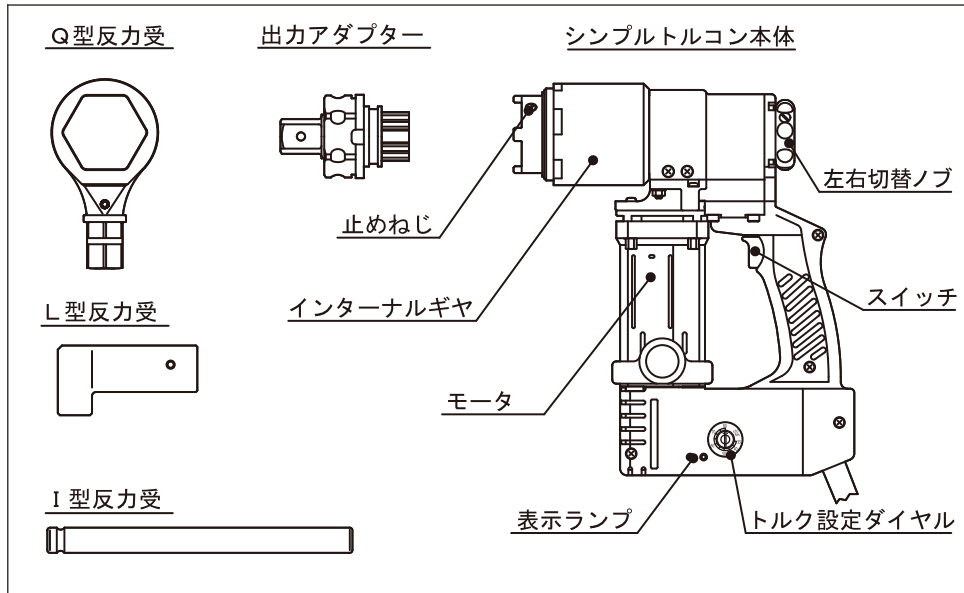
GSR タイプ



型式名	入組品		
	本体型式 ()内は電源電圧	レバーソケット (取付済)	付属品
GSR31	G31 (100V)	MRU タイプ	<ul style="list-style-type: none"> ・ (-)ドライバー ・ メタルケース ・ 取扱説明書
GSR32	G32 (200V)		
GSR51	G51 (100V)		
GSR52	G52 (200V)		
GSR81	G81 (100V)		
GSR82	G82 (200V)	HRU タイプ	
GSR121	G121 (100V)		
GSR122	G122 (200V)	VRU タイプ	
GSR211	G211 (100V)		
GSR212	G212 (200V)		

レバーソケットの標準サイズについては(P. 20)をご覧ください。

GST タイプ



型式名	入組品			
	本体型式 ()内は電源電圧	出力アダプター (取付済)	反力受型式	付属品
GST31	G31 (100V)	PXAD-6M*	Q形:5QH L形:50LH80 I形:50H190	<ul style="list-style-type: none"> ・(-)ドライバー ・メタルケース ・取扱説明書 ・六角穴付止めねじ (5個) ・六角棒L形レンチ
GST32	G32 (200V)			
GST51	G51 (100V)			
GST52	G52 (200V)			
GST81	G81 (100V)	PXAD-8M*	Q形:7QH L形:100LH100 I形:100H230	
GST82	G82 (200V)			
GST121	G121 (100V)	PXAD-8H*	Q形:11QH L形:150LH110 I形:150H240	
GST122	G122 (200V)			
GST211	G211 (100V)	PXAD-8V*	Q形:21AQH L形:300LH150 I形:300H300	
GST212	G212 (200V)			

※ 出力アダプターの数字は四角ドライブの大きさを表します。
6=3/4" (=19.0mm) 、 8=1" (=25.4mm)です。

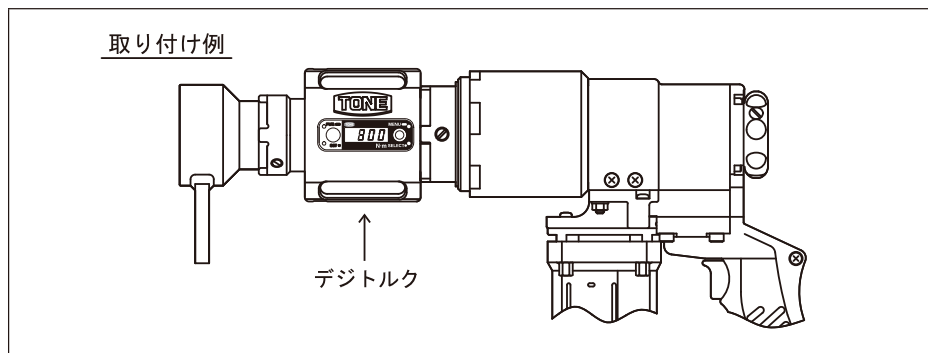
オプション(別売品)

- デジタルク
- 吊り具(各機種用)
- レバーソケット(MRU タイプ、HRU タイプ、VRU タイプ)

○デジタルク

シンプルトルコンに取り付けて、ボルト／ナットの締付けトルクを確認・記録するための表示器です。

使用方法につきましては、「デジタルク」の取扱説明書を参照してください。



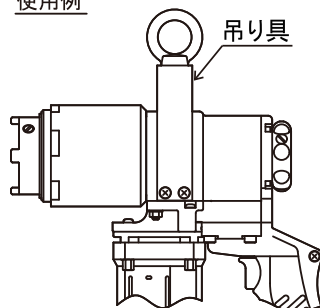
○吊り具

シンプルトルコンを吊り下げる際にご使用ください。

装着方法はP. 30をご覧ください。

吊り具 (製品番号)	適応機種
G312TR	GSR31/GSR32/GST31/GST32 GSR121/GSR122/GST121/GST122
TWLTR	GSR51/GSR52/GST51/GST52 GSR81/GSR82/GST81/GST82 GSR211/GSR212/GST211/GST212

使用例



○レバーソケット

GSRタイプを使用する際の専用ソケットです。

各数字は使用可能なボルト／ナットの二面幅寸法を表しています。

MRUタイプ 型式		
MRU17T	MRU27T	MRU41T
MRU19T	MRU30T	MRU46T
MRU21T	MRU32T	MRU50T
MRU22T	MRU36T	MRU55T
MRU24T	MRU38T	
HRUタイプ 型式		
HRU22T	HRU36T	HRU60T
HRU24T	HRU41T	HRU65T
HRU27T	HRU46T	HRU70T
HRU30T	HRU50T	
HRU32T	HRU55T	
VRUタイプ 型式		
VRU41T		
VRU46T		
VRU50T		

- GSRタイプとGSTタイプでシンプルトルコン本体は共通です。
装着する出力部(レバーソケットもしくは出力アダプター)の違いで
GSRタイプとGSTタイプに区別しています。
- 付属品・オプションについての詳細、その他不明な点については、
お買い求めの販売店、または弊社営業所へお問い合わせください。

5. ご使用前に

- 電動レンチを最初にご使用になる際や、締付け前に準備・設定する項目を示します。

警告

- 上記1～4の事項は電源プラグを電源に差込む前に確認してください。

不意に起動し、けがの原因になります。

1. シンプルトルコン本体の点検

シンプルトルコン本体／ソケット／反力受／レバーソケット／出力アダプター／部品などに、変形・亀裂・破損などの異常がないか点検してください。異常がある場合は、使用しないでください。

レバーソケット／出力アダプター／反力受を接続している止めねじがしっかり締まっているか確認してください。万一緩んでいる場合は付属の(－)ドライバーでしっかりと締付けてください。

詳細は『部品の交換方法』(P. 23～P. 30)を参照してください。

2. 電源の確認

銘板に表示してある電源でご使用ください。

3. ソケットの選択

締付けるボルト／ナットのサイズに応じたインパクトソケット(ピン・リング含む)もしくはレバーソケットをご用意ください。

4. ソケットの装着

インパクトソケットは、付属のピンとOリングでレンチに確実に取付けてください。
レバーソケットは、止めねじでレンチに確実に取付けてください。
取付けた後は、ソケットが本体から外れないことを確認してください

詳細は『部品の交換方法』(P. 23～P. 30)を参照してください。

5. 暖機運転

精度のよい締付けを行うために、作業前に5分程度の無負荷暖機運転を行ってください。

注意

- 気温0～10℃の低温状態で、かつ、トルク設定ダイヤルが低い設定の場合においては、電動レンチが起動後すぐに停止してしまうことがあります。その場合は、トルク設定ダイヤルを最大にして、5分程度の無負荷暖機運転を行ってください。

□ 暖機運転が終了しましたら、トルク設定ダイヤルを目標トルクに合わせて、起動を確認してください(P.36)。

6. 部品の交換方法

GSRタイプ

●レバーソケットの取り付け

1. レバーソケットをレンチ本体に取り付けます。

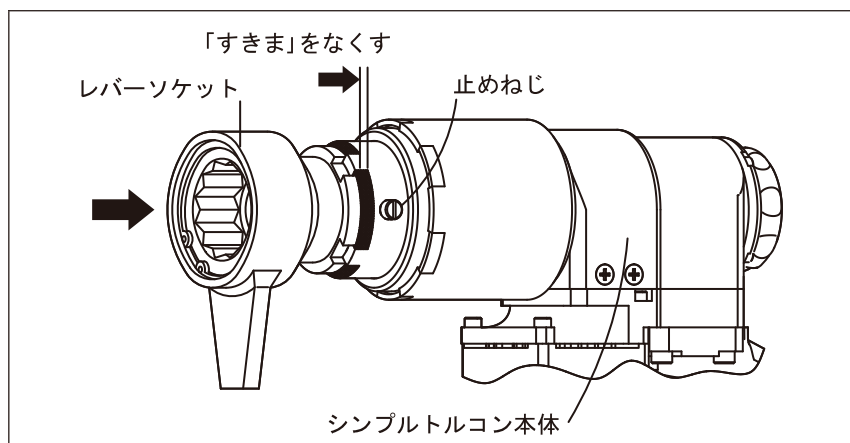
(工場出荷時は、レバーソケットが電動レンチ本体へ取付けられています。)

○締付けるボルト／ナットに合ったレバーソケットをご用意ください。

…たとえば二面幅が36mmのボルト／ナットの締付けには、36mm用の弊社製レバーソケットを取り付けてください。

○レバーソケットの凹凸部を、シンプルトルコン本体の先端にある凹凸部に図のように差し込みます。

○レバーソケットとシンプルトルコン本体との結合部に「すきま」がなくなったことを確認し、この位置で2ヶ所の止めねじを確実に締付けてください。



⚠ 警告

●「すきま」のないようにセットしてください。

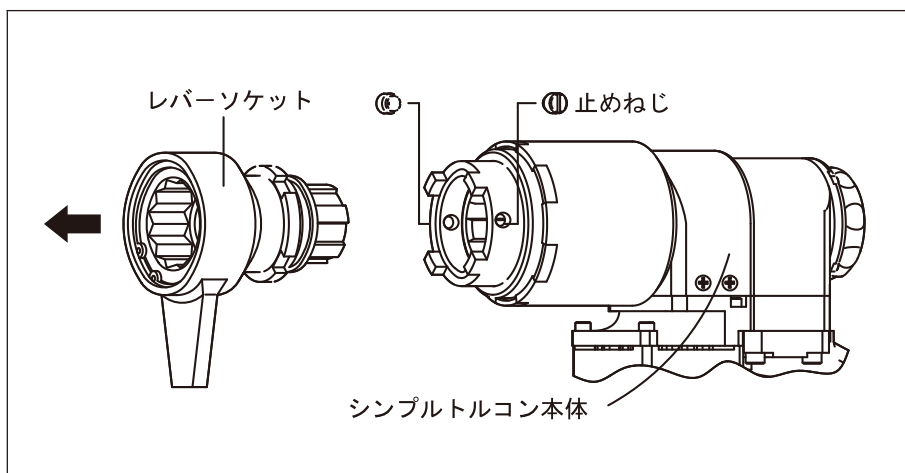
けが、破損の原因になります。

●レバーソケットの取り外し

1. レバーソケットをレンチ本体から取り外します。

○付属の(－)ドライバーでシンプルトルコン本体の先端にある2ヶ所の止めねじを緩めてレバーソケットを取り外します。

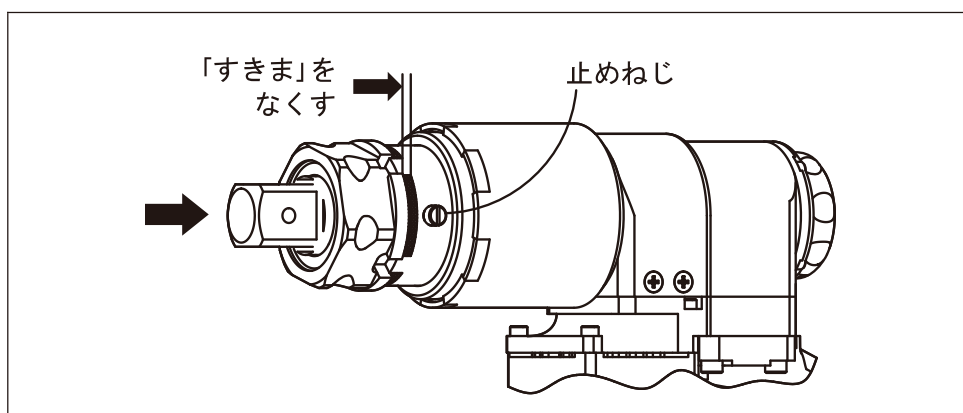
…止めねじは、完全に抜けるまで緩めますと紛失する恐れがありますので、ご注意ください。



GSTタイプ

●反力受の取り付け

1. 出力アダプターを電動レンチ本体に取り付けます。
(工場出荷時は、出力アダプターが電動レンチ本体へ取付けられています。)
- 電動レンチに合った出力アダプターをご用意ください。
…たとえば GST81 のレンチには PXAD-8M を取り付けてください。
 - 出力アダプターの凸凹部を、シンプルトルコン本体の先端部にある凹凸部に差し込みます。
 - 出力アダプターとシンプルトルコン本体との結合部に『すきま』がなくなったことを確認し、この位置で2ヶ所の止めねじを確実に締付けてください。



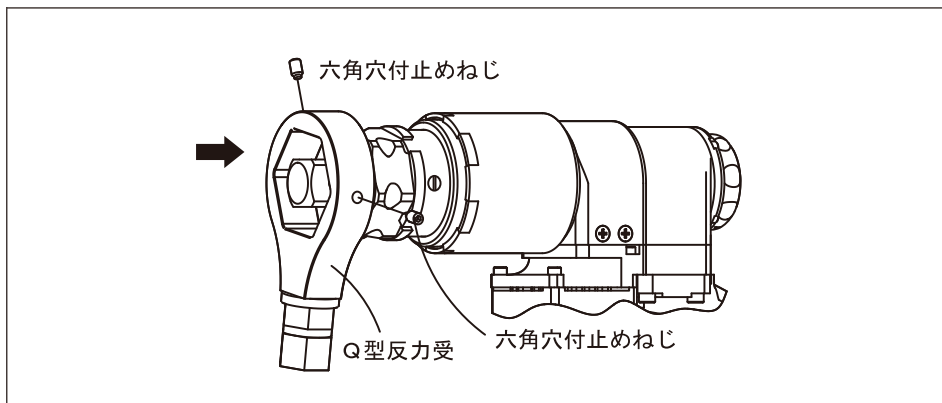
警告

- 「すきま」のないようにセットしてください。

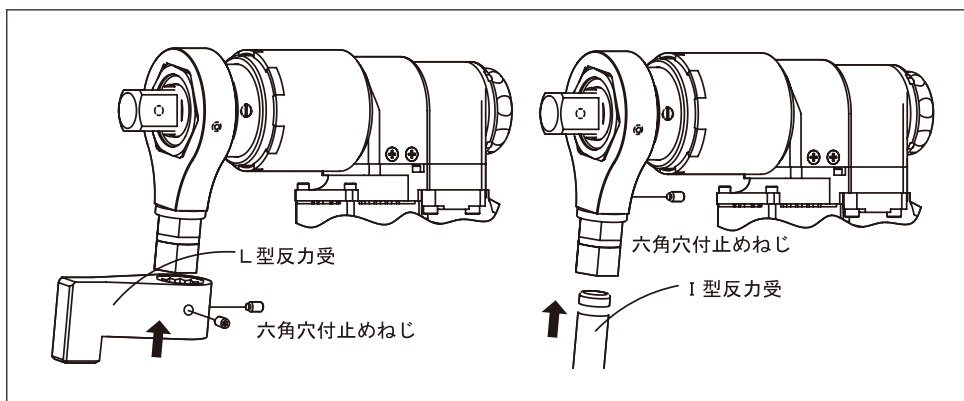
けが、破損の原因になります。

2. 反力受を出力アダプターの六角部に取り付けます。

○「Q形」反力受を出力アダプターの六角部にセットし、2ヶ所の六角穴付止めねじで確実に締付けてください。



○さらに、反力を受ける部材の位置により「L形」もしくは「I形」のどちらか使用する反力受を選択し、L形は2ヶ所、I形は1ヶ所の六角穴付止めねじで確実に締付けてください。

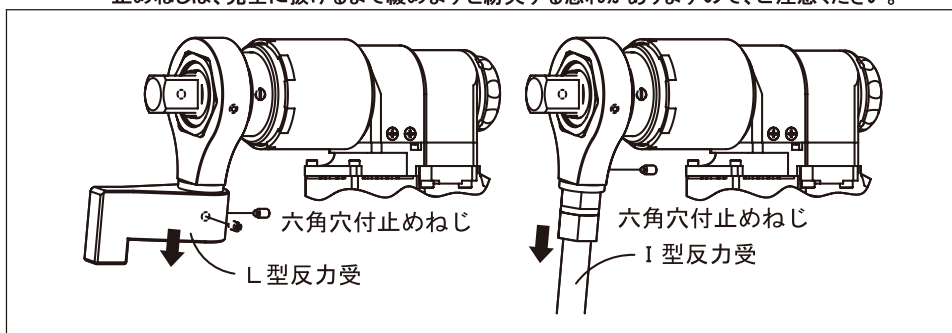


●反力受の取り外し

1. 反力受を出力アダプター部から取り外します。

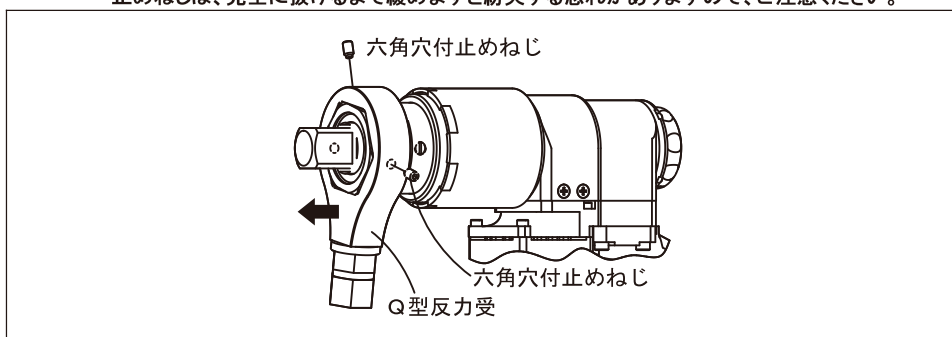
○「L形」もしくは「I形」反力受を固定している六角穴付止めねじを緩めて反力受を取り外します。

…止めねじは、完全に抜けるまで緩めますと紛失する恐れがありますので、ご注意ください。



○「Q形」反力受を固定している2ヶ所の六角穴付止めねじを緩めて出力アダプターから取り外します。

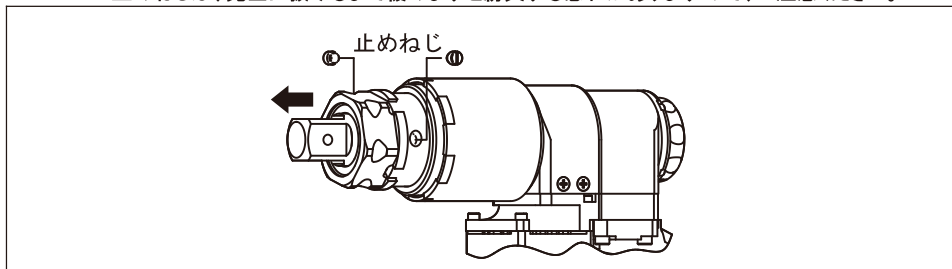
…止めねじは、完全に抜けるまで緩めますと紛失する恐れがありますので、ご注意ください。



2. 出力アダプターをレンチ本体から取り外します。

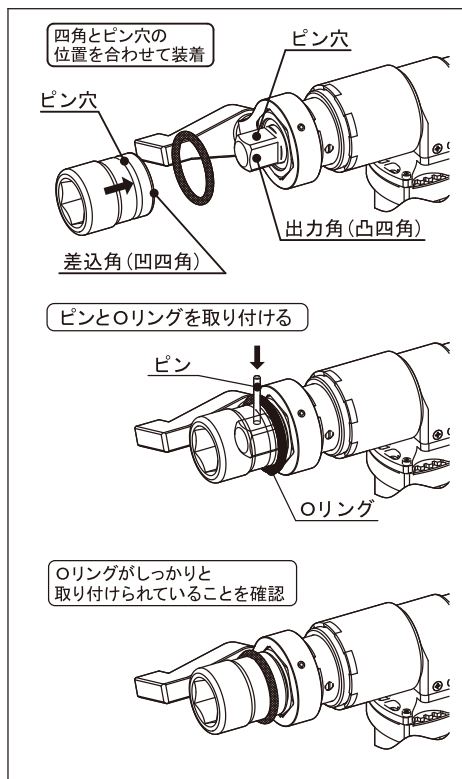
○付属の(－)ドライバーでレンチ本体の先端にある2ヶ所の止めねじを緩めて出力アダプターを取り外します。

…止めねじは、完全に抜けるまで緩めますと紛失する恐れがありますので、ご注意ください。



●ソケットの取り付け

- 締付けるボルト／ナット及び出力アダプター四角部(凸四角)のサイズに合ったインパクトソケットをご用意ください。
- レンチに取り付けた出力アダプター四角部(凸四角)とソケットの差込角(凹四角)およびピン穴の位置を合わせて、ソケットを装着します。
- ソケットのピン穴にソケットに付属する『ピン』を装着します。
- ソケットのみぞ部にソケットに付属する『Oリング』を装着します。
- 『Oリング』がしっかりと装着されていることを確認し、この状態でソケットが本体から外れないことを確認してください。

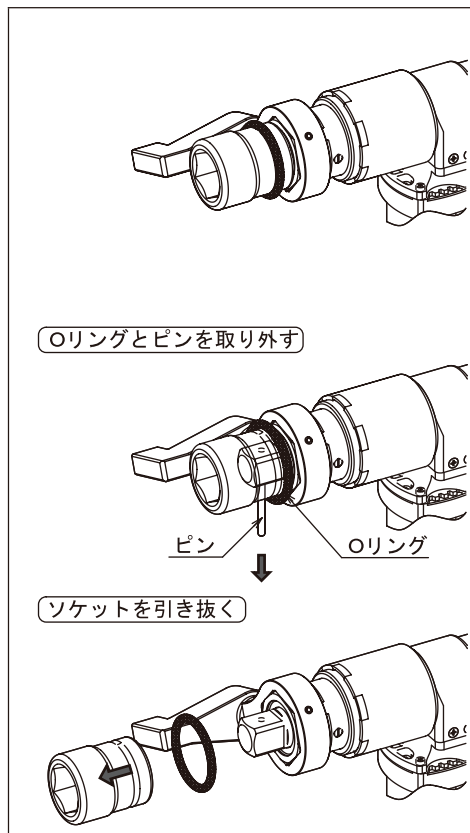


⚠ 警告

- ソケットは『トネ インパクト用ソケット』をご使用ください。
他のソケットをご使用になると、反力受の位置が合わず締付け不良・ボルト／ナットの損傷・レンチの故障およびけがの原因になります。
- ソケットに割れ・欠け・摩耗・変形がないか確認してください。
ソケットが破損した場合、けがの原因になります。
- Oリングの著しい変形およびピンに曲がり・折れ・ヒビや割れがないか確認してください。
ピン・Oリングは消耗品です。異常がある場合は新品に取り替えてください。
ソケットの落下およびピンの飛び出しによるけがの原因になります。
- 装着後ソケットが確実に取り付けられているかソケットを引っ張って確認してください。
確実に装着されていない場合、使用中にソケットが外れて落下し危険です。
ソケットの耐久力が低下します。
けが・レンチ故障の原因になります。

●ソケットの取り外し

- ソケット外周部に装着されている『Oリング』を外します。
- 本体とソケットに挿入されている『ピン』を取り外します。
- ソケットを出力アダプター四角部（凸四角）より引き抜きます。



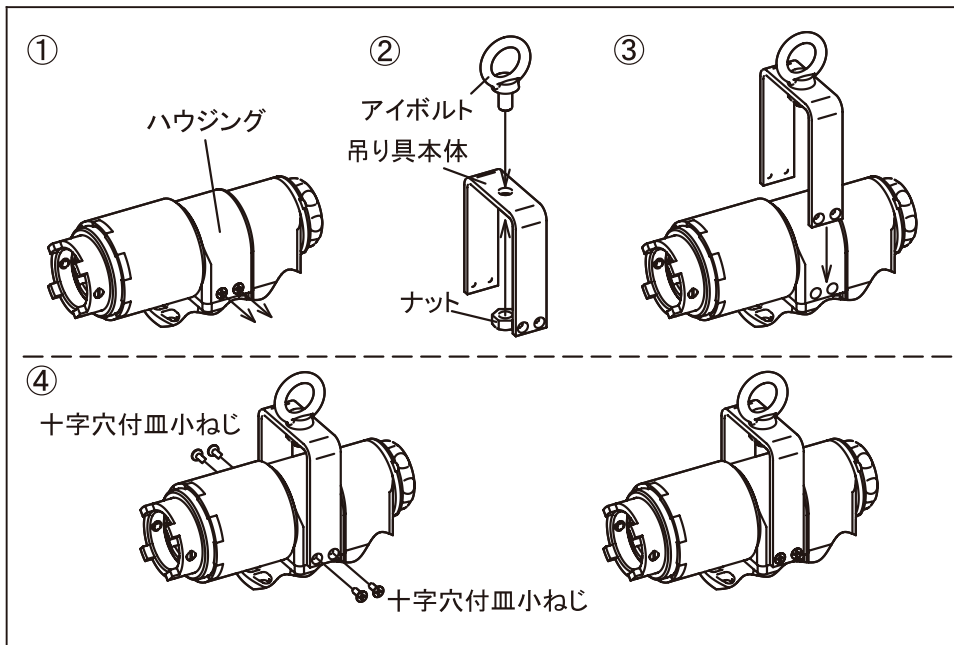
⚠ 警告

- ソケットに割れ・欠け・摩耗・変形がないか確認してください。
ソケットが破損した場合、けがの原因になります。

- Oリングの著しい変形およびピンに曲がり・折れ・ヒビや割れがないか確認してください。
ピン・Oリングは消耗品です。異常がある場合は新品に取り替えてください。
ソケットの落下およびピンの飛び出しによるけがの原因になります。

●吊り具(オプション:別売品)の装着方法

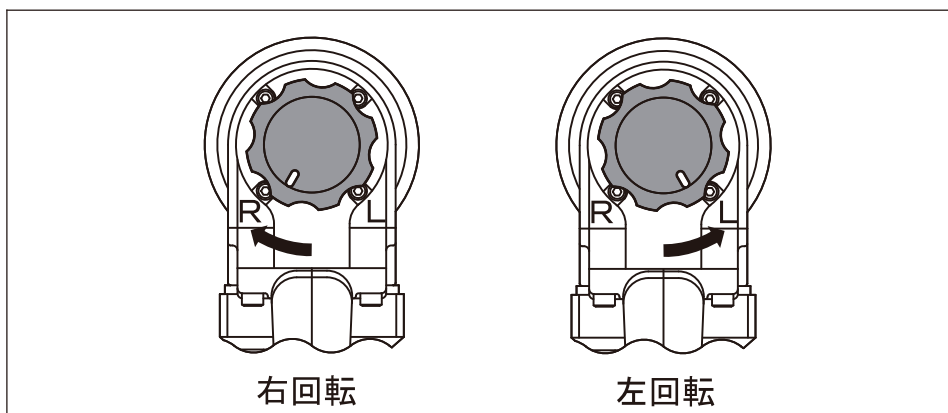
- ① シンプルトルコン本体のハウジングにある十字穴付皿小ねじ(4本)を取り外します。
- ② アイボルトを吊り具本体にナットで確実に取り付けてください。
- ③ ハウジングをまたぐように吊り具を装着します。
- ④ ①で取り外した十字穴付皿小ねじ(4本)で確実に締付けてください。



7. 操作方法

1. 『締め』操作方法

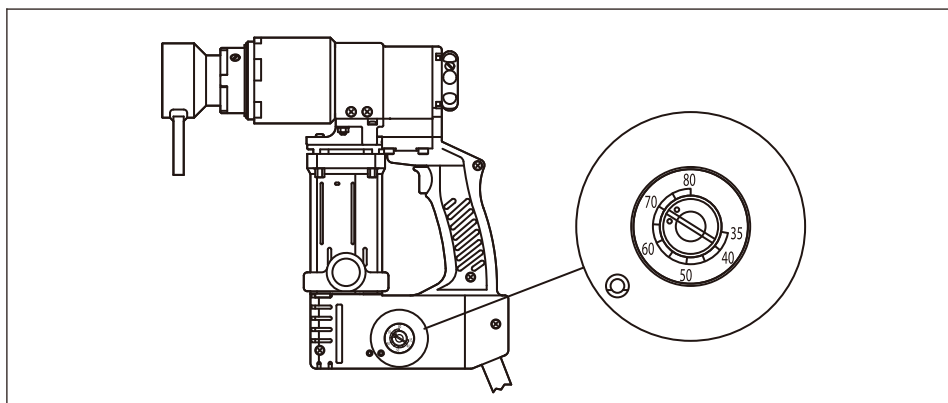
- ①左右切替ノブをナット(ソケット)の締め付け回転方向に合わせて設定してください。



- ②トルク設定ダイヤルを目標トルクに合わせてください。

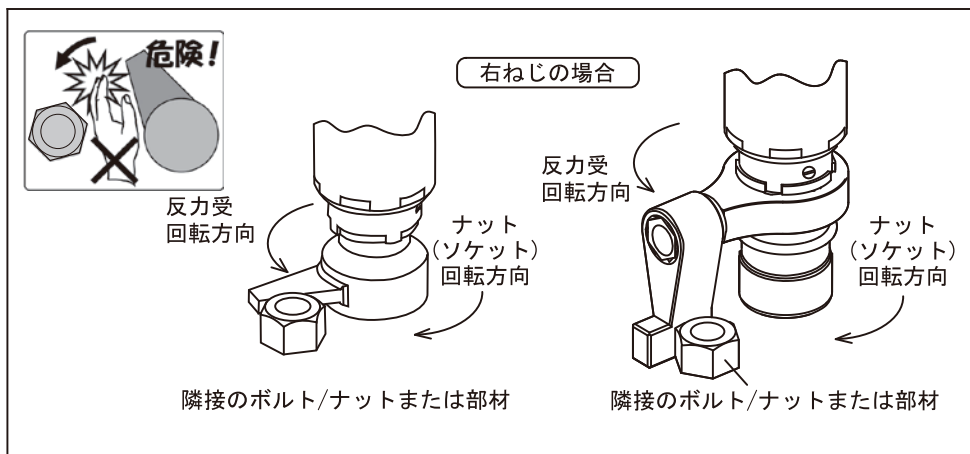
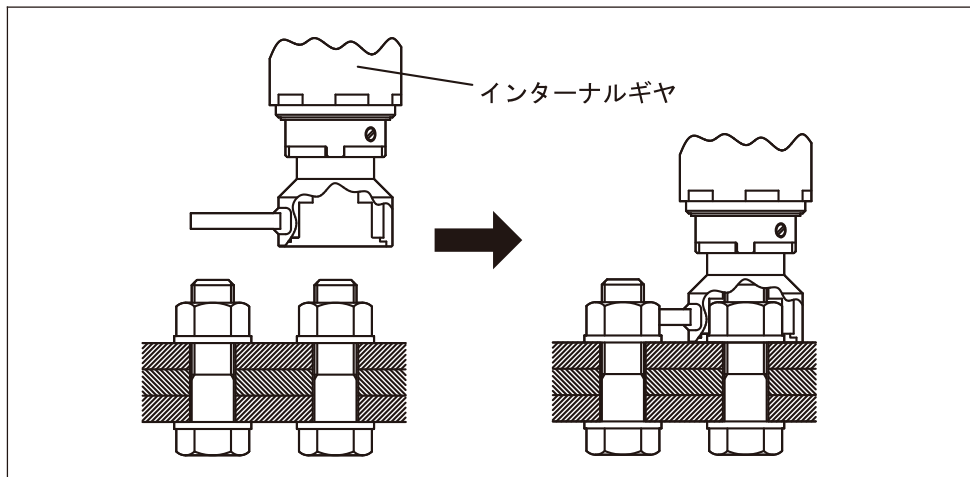
*トルク設定ダイヤルの目盛は目安です。

精度の高いトルク管理が必要な場合は、締め付けトルクの確認を行なってください(P. 35参照)。



③ インターナルギヤを手で廻しながらソケットをナットに完全に差し込んでください。

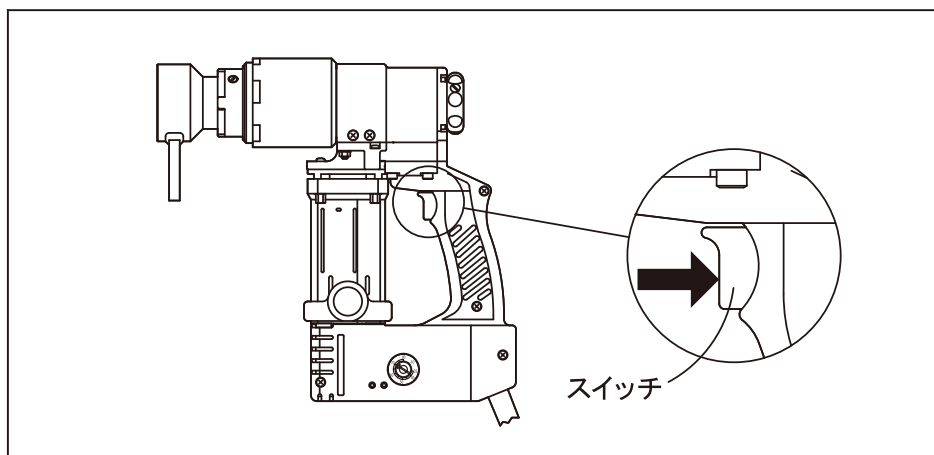
* 反力受はシンプルトルコンの起動時にナット(ソケット)の回転方向に対し、逆の方向に回転しますので、隣接のボルト/ナットまたは部材で反力が受けられるよう配慮し作業してください。



危険

- 反力受に手や指、および足などを近づけないでください。
手・指・足のけがの原因になります。

- ④スイッチを引いて起動してください。
反力受が隣接のナットまたは部材にあたり、ナットを締付け始めます。



- ⑤締付けが進み設定トルクに達すると、シンプルトルコンは制御回路が働いて自動停止します。

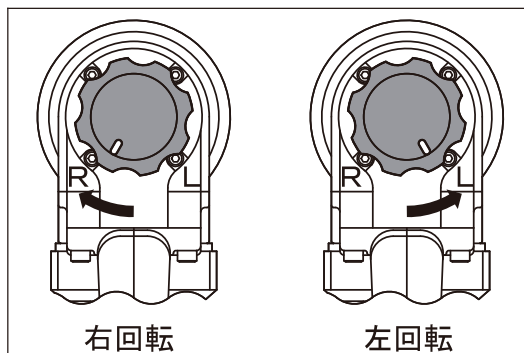
* 締付途中にスイッチを離すと正常な締付けは行われず設定トルクには達しません。

 注意

- 作業のときは、『右回転』『左回転』を間違えないよう、切替ノブの位置を再確認してください。
- 『右回転』『左回転』の切替操作やトルク設定は、モータ停止の状態で行ってください。
事故・故障・けがの原因になります。
- 1度締付けたボルトの2度締め(増し締め)はしないでください。
締付不良・ボルト／ナットの破損・レンチの故障およびけがの原因になります。

2. 『ゆるめ』操作方法

- ①左右切替ノブをナット(ソケット)のゆるめ回転方向に合わせて設定してください。
- ②トルク設定ダイヤルを最大にあわせてください。
- ③インターナルギヤを手で廻しながらソケットをナットに完全に差し込んでください。

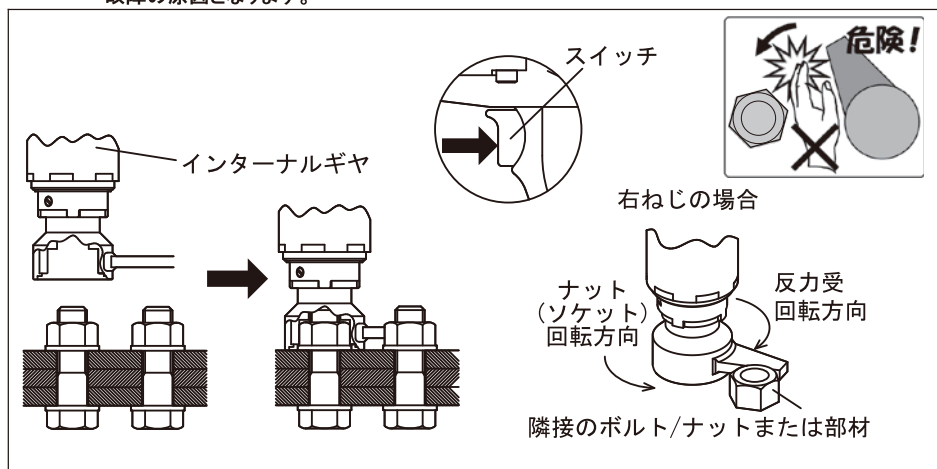


* 反力受はシンプルトルコンの起動時にナット(ソケット)の回転方向に対し、逆の方向に回転しますので、隣接のボルト/ナットまたは部材で反力が受けられるよう配慮し作業してください。

⚠ 危険

- 反力受に手や指、および足などを近づけないでください。
手・指・足のけがの原因になります。

- ④スイッチを引いて起動してください。
反力受が隣接のナットまたは部材にあたり、ナットをゆるめ始めます。
スイッチから手を離せばシンプルトルコンは停止します。
...ゆるまない場合は、レンチの許容能力を超えていますので、作業を中止してください。
故障の原因となります。

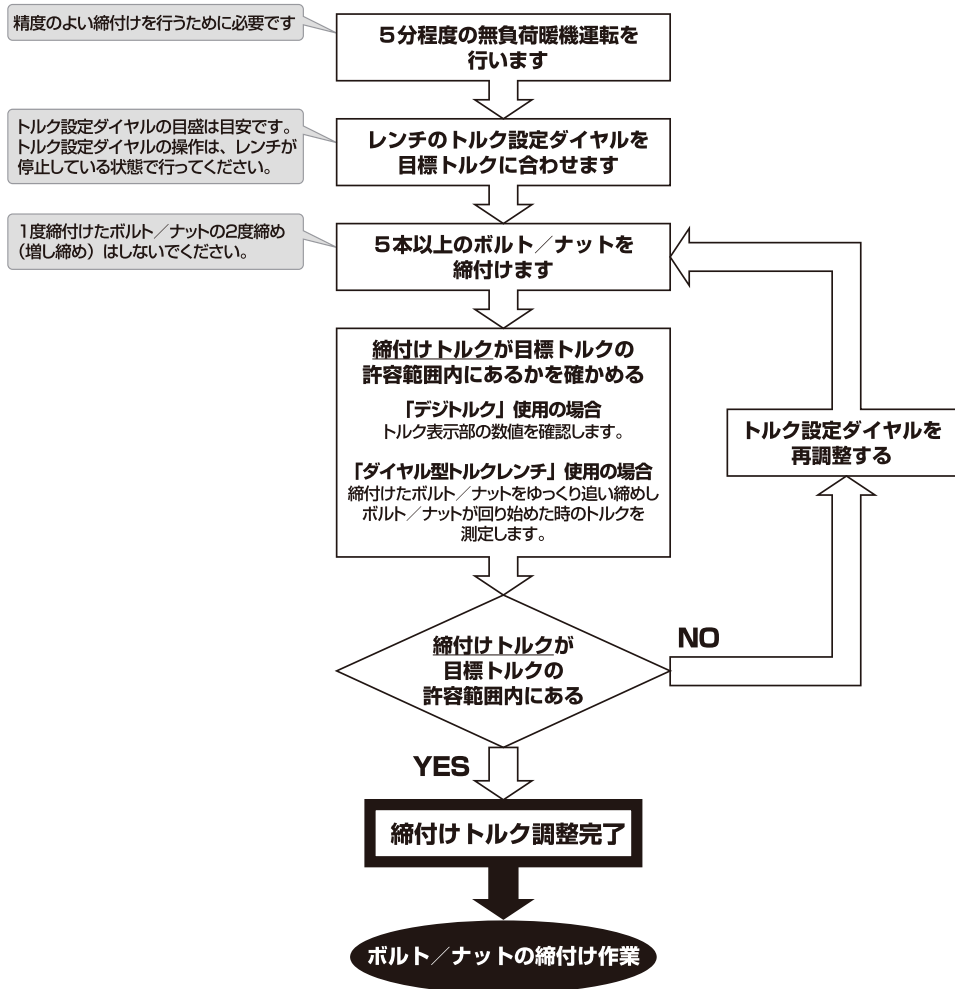


8. 締付けトルクについて

1. 締付けトルクの調整方法

トルク設定ダイヤルの目盛は目安です。

精度の高いトルク管理が必要な時は、作業前にデジタルトルク、またはダイヤル形トルクレンチ (いずれもオプション: 別売品) を使用して、締付けトルクの調整を行なってください。



○締付けトルクは、ボルト／ナットの表面の状況、電源、延長コードなど、締付け条件の変化により変動します。トルク設定ダイヤルの設定は毎日の作業開始時と締付け条件が変化した時に行ってください。

○『右回転』、『左回転』の切替操作やトルク設定はモータ停止の状態で行ってください。
万一、『右回転』、『左回転』が切り替わらない場合は、シンプトルコンを1～2秒間起動させてから操作してください。

○逆ねじを締付ける場合は、「R」が『ゆるめ』に、「L」が『締め』になりますのでご注意ください。

○1度締付けたボルト／ナットの2度締め（増し締め）はしないでください。
過大な締付けトルクになるとともに、レンチ故障の原因となります。

2. 締付けトルクの変動要因

締付けトルクはボルトおよび締付部材の状況により変動します。
その傾向は次のとおりです。

締付状況	傾向
<ul style="list-style-type: none">・締付部材の剛性が低い(軟らかい)・ボルト径が小さい・ボルト長さが長い・ボルトの材質強度が低い・ボルトの品質が悪い・共回りを生じる	締付けトルクは 低くなる
<ul style="list-style-type: none">・締付部材の剛性が高い(硬い)・ボルト径が大きい・ボルト長さが短い・ボルトへの水、油などの付着がある・2度締め(増し締め)をする	締付けトルクは 高くなる
<ul style="list-style-type: none">・部材間の隙間が多い・締付けるボルト／ナットと反力を受ける位置の高さが大きく異なる(締付け時レンチが倒れようとする場合)	締付精度が 悪くなる

9. 保守点検

⚠ 警告

●保守点検を行うとき、使用後および停電のときは、スイッチを切り、電源プラグを電源から抜いてください。

不意に起動した場合、感電・けがの原因になります。

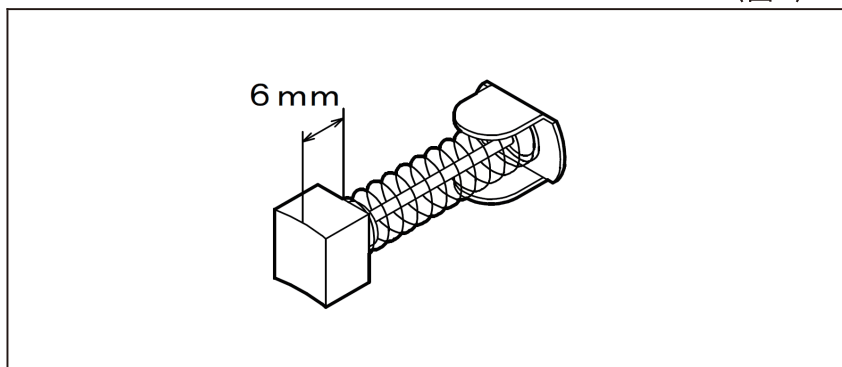
- ①ソケット部およびソケットとレンチの取り付け部周辺は、異物(ほこり等)が付着、混入し易い箇所ですので、定期的に取り外して清掃してください。
- ②汚れを拭き取る場合は、ベンジン・シンナー・ガソリン等の有機溶剤で拭かないでください。ひび割れや変色の原因になります。
- ③モータ内部には、油・有機溶剤など、異物が入らないよう注意してください。
- ④作業終了後は、メタルケースに入れて乾燥した場所に保管してください。
- ⑤カーボンブラシは定期的に点検し、〈図1〉のようにカーボンブラシの長さが6 mm以下の場合、当社指定のカーボンブラシと交換してください。

※カーボンブラシは2ヶ所使用しております。交換の際には2ヶ所とも交換してください。

※本体型式により使用するカーボンブラシが異なる場合があります。

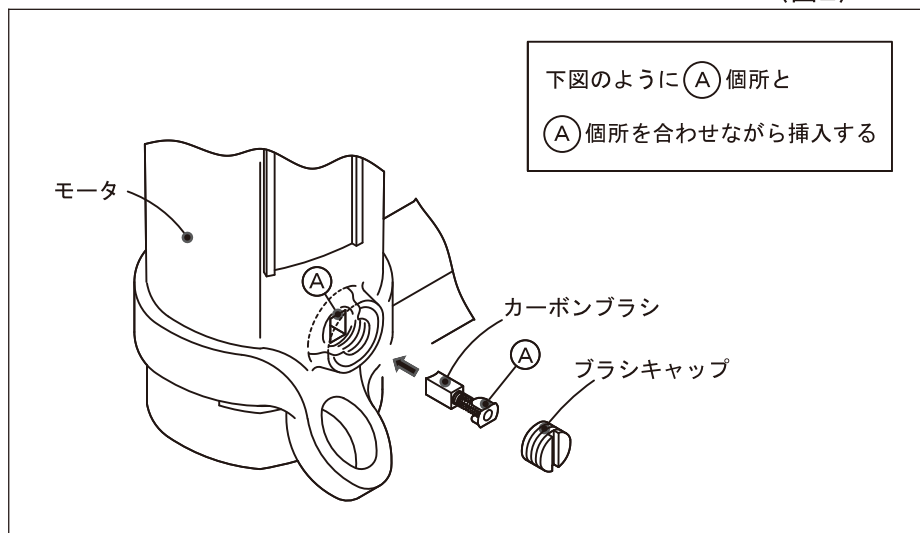
ご入用の際は、電動レンチ本体の型式をご指定ください。

〈図1〉



⑥カーボンブラシの交換は、〈図2〉のように正しく差し込んでください。

〈図2〉



⑦6ヶ月毎、または3万本毎の使用を目安に、オーバーホール(有償)を受けてください。

尚、オーバーホールに付きましては、お買い求めの販売店または弊社営業所までお申し付けください。

10. 特 長

全機種

- ・トルク制御回路がシンプルトルコン本体に内蔵されています。
- ・右回転、左回転の切替が可能です。
- ・右回転、左回転どちらでもトルク制御が行えます。

11. 仕 様

型式	電源 単相 V	最大 電流 A	最大 消費 電力 W	常用 最大 トルク N・m	トルク 制御 範囲 N・m	無負荷 回転数 min ⁻¹	繰返 締付 精度 ※%	本体 質量 kg
GSR31 GST31	100	13.5	1350	300	150~ 300	29	±5	4.2
GSR32 GST32	200	6.5	1350					
GSR51 GST51	100	13.5	1350	500	200~ 500	23		4.9
GSR52 GST52	200	6.5	1350					
GSR81 GST81	100	14.5	1400	800	350~ 800	16		5.4
GSR82 GST82	200	7.5	1400					
GSR121 GST121	100	14.5	1400	1200	600~ 1200	10		7.1
GSR122 GST122	200	7.5	1400					
GSR211 GST211	100	13.5	1350	2100	1000~ 2100	5		7.3
GSR212 GST212	200	6.5	1350					

※繰返締付精度とは、同じトルク設定・作業条件で締付けた時の締付けトルクのバラツキを%で表したものです。

- 全機種整流子モータを使用しています。
- トルク制御器はシンプルトルコン本体に内蔵しています。
- 本体重量には、レバーソケット・ソケット・出力アダプター・反力受・コードは含まれていません。

■ランプ表示による判定および異常検出について

本機には締付けが正常に行えたかの判定および異常検出を、緑色と赤色のランプで表示する機能を備えています。

●：消灯 ●(緑) ●(赤)：点灯 ●(緑) ●(赤)：速い点滅（5回/秒） ●(緑) ●(赤)：点滅（2回/秒） ●(緑) ●(赤)：遅い点滅（1回/秒）

正常動作（締付け判定）

表示	意味	表示	意味
	電源が投入されました ↓ 締付け可能状態です		無負荷運転中 ↓ 締付け中 ↓ 正常に締付けが完了しました

異常検出

表示	意味	対処
	<ul style="list-style-type: none"> ・正常な締付けができませんでした ・締付け完了前にスイッチが離れました ・1度締付けたボルトの2度締めが行われた可能性があります 	<ul style="list-style-type: none"> ・締付けたボルト／ナットに異常がないかどうかご確認ください ・締付け中は自動停止するまでスイッチを離さないでください ・1度締付けたボルトの2度締めはしないでください
	解除 締付け可能状態	<解除方法> ※これらの異常検出状態は、スイッチを1回引くことで解除します この状態で締付け可能となります
	電動レンチ本体に故障が発生しています	修理が必要です 作業を中止し、販売店または販売元にご相談ください

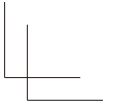
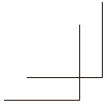
12. アフターサービスについて

- 取扱説明書・シンプルトルコン本体・付属品等に記載されている警告ラベルなどの注意書に従って正しくご使用ください。
- アフターサービスについての詳細につきましては、お買い求めの販売店、または弊社営業所へお問い合わせください。
なお、お問い合わせの際は、製品番号・製造番号・購入年月日・電圧・故障状況などを詳しくご報告ください。

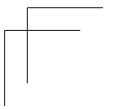
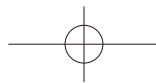
注意

- 精度不良、および故障などによって重大な損害が生じると予想される場合は、使用しないでください。

事前に予備機などの代替手段を講じてください。



MEMO



- 予告なしに改良・仕様変更をする場合があります。
変更の場合、取扱説明書の内容が変わりますのでご注意ください。
- 取扱説明書は、保管してください。
- Specifications may be changed without notice.
Modification of instruction manual will be substituted for the notice.
- Please have custody of instruction manual.

TONE® **TONE株式会社**

本 社 〒556-0017 大阪市浪速区湊町2丁目1番57号
営業企画部 〒586-0026 大阪府河内長野市寿町6番25号
TEL (0721) 56-1850 FAX (0721) 56-1851

Web Site: <https://www.tonetool.co.jp>
e-mail: ko-eigy@tonetool.co.jp



TONE® **TONE CO., LTD.**

1-57, MINATOMACHI 2-CHOME, NANIWA-KU, OSAKA 556-0017, JAPAN
TEL +81-6-6649-5984 FAX +81-6-6649-5985

Web Site: <https://www.tonetool.co.jp>
e-mail: overseas@tonetool.co.jp



IMKI036