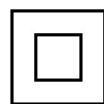
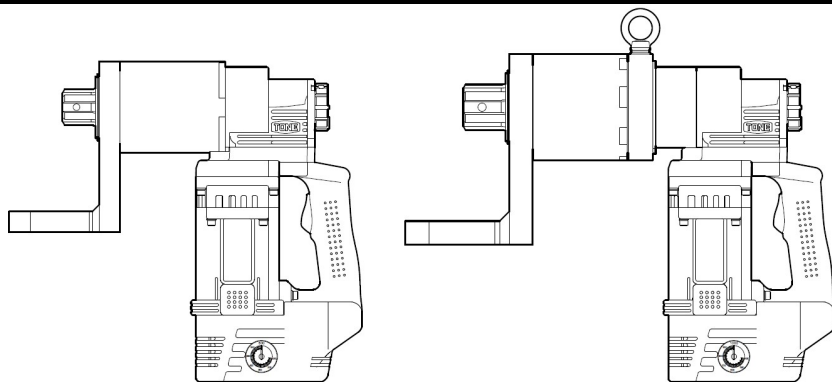


取扱説明書

INSTRUCTION MANUAL No. 2007

型 式

GST601 / GST602 / GST1001 / GST1002



二重絶縁

⚠ 警 告

- 製品をご使用される前に、取扱説明書をお読みいただき、理解していただいた上でご使用ください。
- 取扱説明書は、いつでも読めるように所定の場所に大切に保管してください。
- 取扱説明書の表紙に記載している型式は、日本国内での使用に限定させていただきますので、ご了承ください。日本国外での使用につきましては、保証できません。

The models described on the front page of the instruction manual can only be used in Japan. Cannot be used outside Japan.

TONE株式会社

はじめに

この度は、**ナットランナー**をお買い上げいただき、
まことにありがとうございます。

■まず、下記事項をご確認ください。

- 輸送途中で損傷した箇所がないか。
- ねじ・ボルトに脱落・緩みがないか。
- 注文通りのものが入荷しているか。
- 付属品は、全部そろっているか(⇨P.13～14)。

万一、不具合な点がございましたら、お買い求めの販売店、または弊社営業所までお申し付けください。

■製品をご使用される前に、取扱説明書をお読みください。

人身事故や故障を未然に防ぐためにも、取扱説明書の内容を理解していただいた上で、ご使用ください。また、ご使用方法を熟知された方、すでにお読みになった方も、ご使用前には、今一度取扱説明書をお読みください。

■お読みになられた後は、いつでも読めるように備え付けの保管袋に、大切に保管してください。

■万一、取扱説明書および警告ラベルを紛失・破損された場合、または保管用として別途、取扱説明書をご入用の方は弊社営業所までお申し付けください。


お買い求めの製品や取扱説明書の内容について、不明な点がございましたら、お買い求めの販売店、または弊社営業所までお問い合わせください。

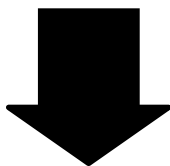
■取扱説明書に記載しております内容は、日本国内においてのみ有効とさせていただきます。ご了承ください。

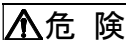
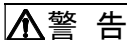
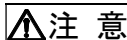
日本国外での使用につきましては、保証できません。

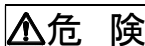
The models described on the front page of the instruction manual can only be used in Japan. Cannot be used outside Japan.

注意文について

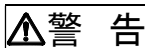
注意文の    の意味について



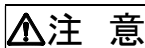
■ご使用上の注意事項は    に区分しており、それぞれ次の意味を表します。

 **危険**

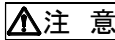
誤った取り扱いをしたときに、使用者が死亡または重傷を負う危険が切迫して生じることが想定される内容のご注意。

 **警告**

誤った取り扱いをしたときに、使用者が死亡または重傷を負う可能性が想定される内容のご注意。

 **注意**

誤った取り扱いをしたときに、使用者が傷害を負う可能性が想定される内容および物的損害の発生が想定される内容のご注意。

なお、 に区分した事項でも、状況によっては重大な結果に結び付く可能性があります。

いずれも安全に関する重要な内容を記載してありますので、必ず守ってください。

目 次

1. 用 途	4
2. ⚠ご使用上の注意事項	4
3. 各部の名称および付属品	13
4. ご使用前に	15
5. 部品の交換方法	16
6. 操作方法	18
7. 締付けトルクについて	21
8. 保守点検	22
9. 特 長	23
10. 仕 様	24
11. アフターサービス	24

⚠印の項目は重要事項ですので、よくお読みください

1.用途

■六角ボルト/ナットのトルク制御締結を目的とする電動レンチです。

2. ⚠️ご使用上の注意事項

- 火災・感電・けがなどの事故を未然に防ぐために、次に述べる「注意事項」を守ってください。
- ご使用される前に、この「注意事項」をお読みいただき、指示に従って正しくご使用ください。

⚠️危険

●高所作業での感電に注意してください。

○高所作業での感電は、転落・落下事故を引き起こし、大変危険です。

— □ 二重絶縁に関するご説明 —

本製品は二重絶縁構造をもつ電動レンチです。

電気が流れる導体部と人の触れる外枠の間が、2つの絶縁物により二重に絶縁されており、感電に対する安全性が高められているものが、二重絶縁構造です。この二重絶縁構造をもつ電動レンチには「□(二重絶縁)」マークを表示しています。

指定以外の部品と交換したり、間違って組み立てたりすると、二重絶縁構造ではなくなり、けが・事故の原因となります。

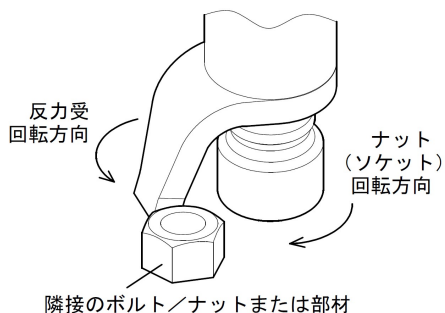
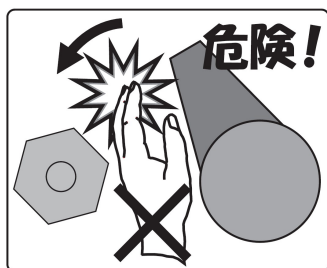
分解・組立や部品の交換・修理などは、お買い求めの販売店、または弊社営業所にお申し付けください。

⚠ 危険

●作業中は反力受に手や指、および足などを近づけないでください。

- 反力受があたる箇所に手や指、および足などがいないか確認し作業してください。
- 反力受はボルト／ナットの回転方向に対し、逆の方向に回転します。ご注意ください。

手・指・足のけがの原因になります。



⚠ 警告

●アタッチメント類を使用しないでください。

- レンチの出力角ドライブとソケットとの間にアタッチメント類(エクステンションバー、ジョイント、アダプタ)を接続しないでください。

作業中レンチが倒れ込んだり、アタッチメント類が破損するなどによるけがの原因になります。

●反力受は固くて(変形しない)丈夫な部材にあててください。

- 反力受をあてる部材は出力トルクとほぼ同じ負荷を受けますので、固くて変形しない箇所を選んでください。

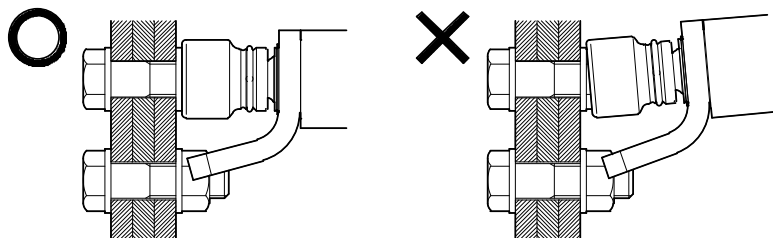
破損・事故・故障・精度不良の原因となります。

⚠ 警告

●反力受は、安定した箇所に正しくあててください。

- 反力受は、隣接のボルト／ナットまたは部材に正しくあててください。
- 万一、傷つきやすい箇所しかない場合は緩衝板（鉄板など）で保護し安定させてから作業してください。また、緩衝板は滑って飛ばないように、確実に固定してください。

事故・けがの原因になります。



●感電に注意してください。

- 雨中や雪中、および濡れた所や湿った所では、使用しないでください。
- 濡れた手で電源プラグに触れないでください。

感電・火災・漏電の原因になります。

●使用中は、電動レンチ本体を両手で確実に保持してください。

- 電動レンチは、締付けが完了すると自動的に停止します。
自動停止直前に反力が大きくなりますので、両手で確実に保持してください。

けがの原因になります。

●コードは、定期的に点検してください。

- 万一、損傷している場合は、お買い求めの販売店、または弊社営業所に修理を依頼してください。

感電・火災・漏電の原因になります。

警告

●ガソリン・ガス・シンナー・ベンジンなど引火性危険物がある場所では、使用しないでください。

- スイッチは、開閉時に火花を発生します。
また整流子モータは回転中に整流火花を発生しますので、
引火性危険物がある所では使用しないでください。
爆発・火災の原因になります。

●高所作業での、落下事故に注意してください。

- 安全帯を着用してください。
- 落下物による危険防止のため、作業場にはネットや帆布などによる安全策を講じてください。
- 作業場の下に、人がいないことを確認し作業をしてください。
- 心身に疲れを感じた場合は作業をしないでください。
転落・落下事故の原因になります。

●無理に使用しないでください。

- 能力範囲内で使用してください。
能力範囲を超える使用や、本来の目的以外の使用は損傷を
まねくばかりだけでなく、事故・けがの原因になります。

●ソケットおよび反力受は、取扱説明書に従って確実に取り付けてください。

- 取り付けが不完全であると、事故・けがの原因になります。
取り付け方法は、「部品の交換方法」(☞P.16)の項目を
ご覧ください。

●不意な始動は避けてください。

- 電源につないだ状態で、スイッチに指を掛けて持ち運ばないでください。
誤って起動する恐れがあり、けがの原因になります。

警告

● 次の場合は、電源プラグを電源から抜いてください。

- 使用しない場合
- 付属品などを交換する場合
- 点検・整備を行う場合
- その他、危険が想定される場合

不意に起動し、けがの原因になります。

● 分解・改造をしないでください。

分解や改造は、感電・火災・故障・けが・精度不良の原因になります。

▲ ただし、下記消耗品は必要に応じて交換してください。

ソケット／カーボンブラシ／反力受／スピロロックス(反力受取付用)

● 使用しない場合は、メタルケースに収納し、所定の場所に保管してください。

- 乾燥した場所で、子供の手の届かない所、または鍵のかかる所に鍵を掛けて保管してください。

故障および、誤操作・事故の原因になります。

● 運転中に異常音・振動・異臭などを感じた場合は、ただちに使用を中止し、電源プラグを電源から抜いてください。

- お買い求めの販売店、または弊社営業所までご連絡ください。

感電・火災・けがの原因になります。

● 修理は、お買い求めの販売店、または弊社営業所にお申し付けください。

修理知識および技術力のない方が修理されますと、性能を発揮できないだけでなく、事故・けが・故障の原因になります。

⚠ 警告

●ご使用になる前に、下記の点検を行ってください。

○ソケット／反力受／電動レンチ本体／部品／コード／電源プラグなどに、変形・亀裂・破損などの異常がないか、点検してください。

○ソケット／反力受が電動レンチ本体に正常にセットされているか、確認してください。

異常がある場合は、使用しないでください。

感電・火災・やけど・けがの原因になります。

●電源は、銘板表示の電圧で使用してください。

火災・やけど・破損・けがの原因になります。

●落としたり、ぶついたりしたときは、異常がないか点検してください。

○変形・亀裂・破損などの異常がないか、点検してください。

異常がある場合は、使用しないでください。

感電・火災・やけど・けがの原因になります。

⚠ 注意

●電源はできるだけ商用電源をご使用ください。

●発電機を使用する場合は、下記の点にご注意ください。

■電源は50-60Hzの高調波を含まない電源をご使用ください。高調波を含んでいる電源を使用されますと、電動レンチの誤作動あるいは故障の原因となります。

■十分余裕のある容量の発電機を採用してください。
通常、電動レンチ1台あたり2kW(2kVA)程度を見込んでください。

■電圧は表示電圧の±10%以内となるように設定してください。

■スローダウン機能やエコモードは使用しないでください。

(スローダウン機能: 発電機に負荷が掛からない場合にエンジンを低回転にする機能)

電動レンチの誤作動または故障の原因となります。

注意

●エンジン溶接機(ウエルダー)の補助電源は使用しないでください。

- 電動レンチの制御器を破壊する可能性があります。
- エンジン溶接機の機種・状態によってはノイズを発生するものがあります。
この場合、電動レンチが正常に制御できなくなる場合があります。

●電動レンチを使用している周辺で溶接機を使用しないでください。

- 別の発電機に接続された溶接機であっても、電動レンチを使用中に溶接機が使用されると、電動レンチの制御器が異常な電磁ノイズを受けたり、接地側が悪影響を受けるなどして、電動レンチが正常に作動しなくなる場合があります。

●作業場は、いつもきれいに保ってください。

- ちらかった場所や作業台で使用しないでください。
事故の原因になります。

●子供を近づけないでください。

- 作業員以外に電動レンチやコードに触れさせないでください。
- 作業員以外を作業場に近づけないでください。

●作業する場所の安全を確認してください。

- 常に足場をかため、身体の安定を保って作業してください。
- コードを物に巻き付けしないでください。
- コードで足を引っかかないよう、注意して作業してください。
- 作業場は、明るくしてください。

●作業に適した機種選定をしてください。

- 用途以外に使用しないでください。

●作業に適した服装で作業をしてください。

- 屋外での作業の場合は、ゴム手袋と滑り止めのついた履物をご使用ください。
- 作業現場に入る時は、ヘルメット・帽子などを正しく着用してください。

注 意

●付属品は、当社純正品をご使用ください。

- 本取扱説明書・弊社カタログに記載されている付属品の交換は、当社純正品をご使用ください。
事故・故障の原因になります。

●電源プラグのタコ足配線をしないでください。

- 火災・事故・故障の原因になります。

●コードは乱暴に扱わないでください。

- コードを持って電動レンチを運ばないでください。
- コードを引っ張ってコンセントから抜かないでください。
- コードを加熱される所・油などが付く所・傷が付く所には、近づけないでください。

●モータの通風を良くしてください。

- モータの通風口に異物を差し込まないでください。
- モータの通風口を物で覆わないでください。

●念入りに手入れをしてください。

- 使用の際は、握り部および握り手を常に乾いた状態に保ち、油・グリスなどが付かないようにしてください。

●電動レンチ1台毎に感電防止用漏電しゃ断器を設置してください。

- 二重絶縁構造の場合、設置は免除されていますが、万一の感電防止のため設置することをおすすめします。

●延長コードを使用する場合は、その末端での電圧が表示電圧の±10%以内であることを確認してください。

⚠ 注意

- 延長コードは、太さに応じて下記の最大長さ以下で、ご使用ください。

コードの太さ (導体公称断面積)	最大長さ	
	100 V	200 V
1.25 mm ²	10 m	20 m
2.0 mm ²	15 m	30 m
3.5 mm ²	30 m	60 m

- 最大長さ以上の延長コードを使用すると、能力低下を引き起こし、故障の原因となります。

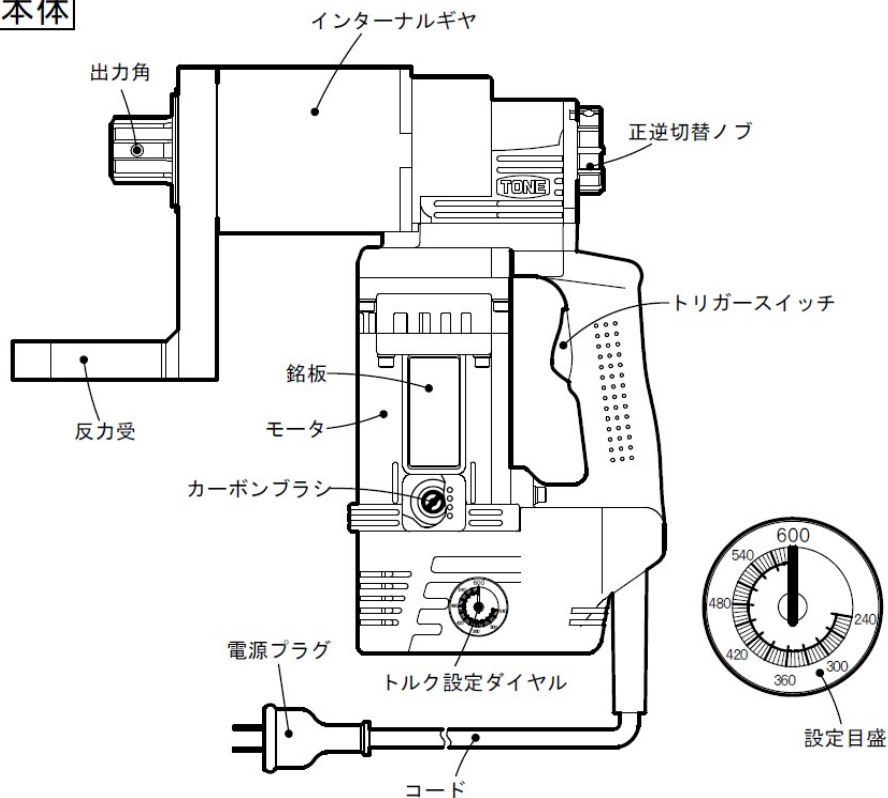
- 騒音に関する法・条例を守ってください。

- 各都道府県の条例で定める工場・事業所で使用する場合は、周辺に迷惑をかけないよう、各条例で定める騒音規制値以下でご使用ください。必要に応じて、しゃ音壁を設けてください。

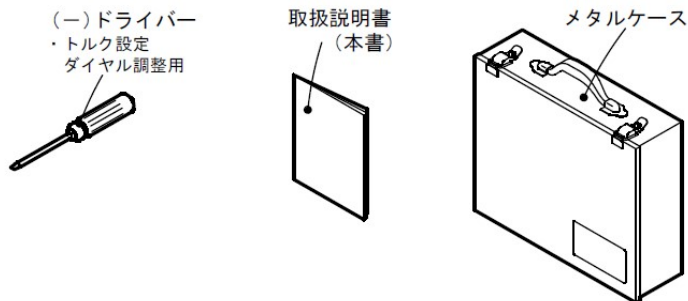
3.各部の名称および付属品

各部の名称

本体



付属品



付属品

型式	反力受	スピロロックス (反力受固定用)	その他
GST601 GST602	600FLHA	FRS-65	・(-)ドライバー トルク設定ダイヤル調整用 ・メタルケース ・取扱説明書(本書)
GST1001 GST1002	1000FLHA	FRS-72	

オプション

型式	
GST601 GST602	スプラインドライブソケット SPS60Wシリーズ
GST1001 GST1002	スプラインドライブソケット SPS100Wシリーズ

●付属品およびオプションなどについての詳細、その他不明な点につきましては、お買い求めの販売店、または弊社営業所へお問い合わせください。

4.ご使用前に

警告

●下記の事項は電源プラグを電源に差込む前に確認してください。

不意に起動し、けがの原因になります。

○電動レンチ本体の点検

電動レンチ本体／ソケット／部品などに、変形・亀裂・破損などの異常がないか点検してください。

異常がある場合は、使用しないでください。

○電源の確認

銘板に表示してある電源でご使用ください。

○ソケットの選択

締付けるボルト／ナットのサイズに応じたソケットをご用意ください。

○ソケットの装着

ソケットは、電動レンチに確実に取り付けてください。

取り付けた後は、ソケットが本体から外れないことを確認してください

詳細は「部品の交換方法」(⇨P.16)を参照してください。

○暖機運転

精度のよい締付けを行うために、作業前に5分程度の無負荷暖機運転を行ってください。

注意

●気温0～10℃の低温状態で、かつ、トルク設定ダイヤルが低い設定の場合においては、電動レンチが起動後すぐに停止してしまうことがあります。その場合は、トルク設定ダイヤルを最大にして、5分程度の無負荷暖機運転を行ってください。

■暖機運転が終了しましたら、トルク設定ダイヤルを目標トルクに合わせて、起動を確認してください。

5. 部品の交換方法

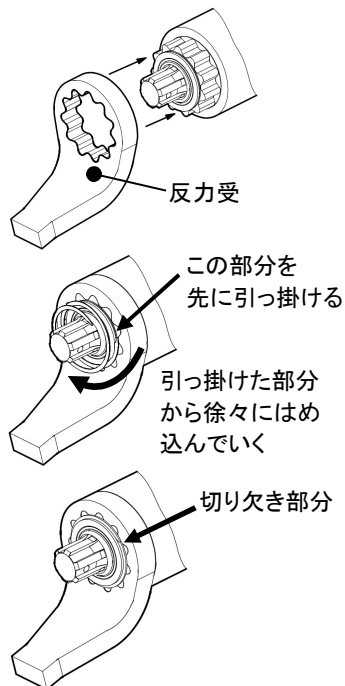
1. 反力受の取り付け／取り外し

●取り付け方法

- ①レンチ本体と反力受のスプライン形状を合わせて反力受を差し込んでください。
- ②スプライン形状の先端部のみぞ部にスピロロックを取り付けてください。
※図のように先に切り欠き部分を引っ掛け、円周方向に徐々にはめ込んでいくと簡単に取り付けられます。
- ③反力受が確実に装着されていることを確認し、この状態で反力受がレンチ本体から外れないことを確認してください。

●取り外し方法

- ①スピロロックの切り欠き部分に (-)ドライバー等を差し込み、こじ起こすようにしてスピロロックを取り外してください。
- ②反力受をレンチ本体から取り外してください。



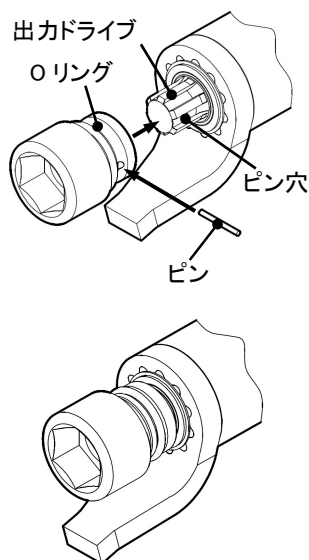
2. ソケットの取り付け／取り外し

●取り付け方法

- ①使用するレンチの出力ドライブおよびボルト／ナットのサイズに適したソケットをご用意ください。
- ②Oリングをソケットのみぞ部からずらし、ピンを取り外します。
- ③出力ドライブとソケットの差込角およびピン穴の位置を合わせて、ソケットを装着します。
- ④ソケットのピン穴に「②」で取り外したピンを装着し、ピンが外れないように、Oリングをみぞ部に装着します。
- ⑤Oリングが確実に装着されていることを確認し、この状態でソケットがレンチ本体から外れないことを確認してください。

●取り外し方法

- ①Oリングをソケットのみぞ部からずらし、ピンを取り外します。
- ②ソケットを出力角ドライブより引き抜きます。



警告

●ソケットに割れ・欠け・摩耗・変形がないか確認してください。

ソケットが破損した場合、けがの原因になります。

●リングおよびピンに変形・亀裂・破損などがないか確認してください。

○ピン・リングは消耗品です。

異常がある場合は新品に取り替えてください。

ソケットの落下およびピンの飛び出しによるけがの原因になります。

●装着後、ソケットおよび反力受が確実に取り付けられているか、確認してください。

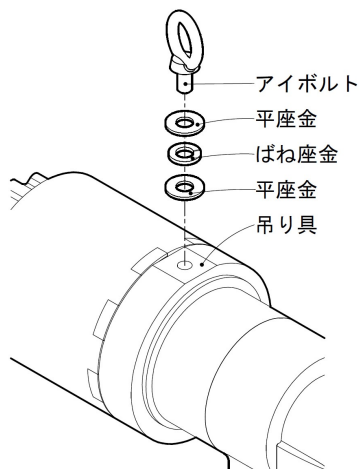
○確実に装着されていない場合、使用中にソケットおよび反力受が外れて落下し、危険です。

ソケットの耐久力低下や故障・けがの原因になります。

3. 吊り具の取り付け／取り外し(GST1001/GST1002のみ)

①付属のアイボルト、平座金、ばね座金を下図のように取り付け／取り外しを行ってください。

リングの向きを変えたい場合は適当な座金を入れて調整してください。

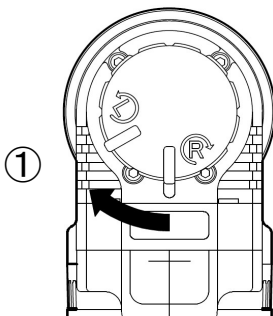


6.操作方法

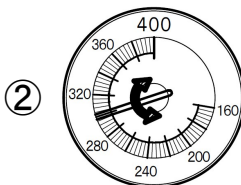
1.「締付け」操作方法

- ①正逆切替ノブをボルト/ナット(ソケット)の締付け回転方向(右回転)に切り替えてください。

※逆ねじを締付ける場合は、「左回転」が「締付け」になりますのでご注意ください。

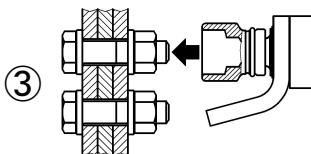


- ②トルク設定ダイヤルを付属の(-)ドライバーにて目標トルクに合わせてください。



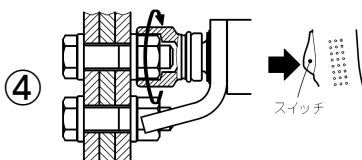
- ③ソケットをボルト/ナットに完全に差し込んでください。

※反力受は電動レンチ起動時にボルト/ナットの回転方向に対し、逆の方向に回転しますので隣接のボルトまたは部材で反力が受けられるよう配慮し作業してください。

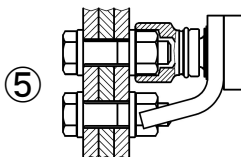


- ④スイッチを引いて起動してください。
ソケットが回転し、ボルト/ナットを締付け始めます。

※反力受による指詰めにご注意ください。



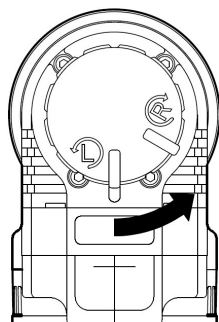
- ⑤締付けが進み、設定されたトルクに達すると電動レンチは自動で停止します。



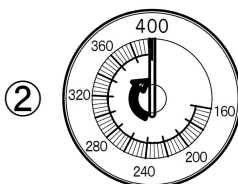
2. 「ゆるめ」操作方法

- ① 正逆切替ノブをボルト/ナット(ソケット)のゆるめ回転方向(左回転)に切り替えてください。

※逆ねじをゆるめる場合は、「右回転」が「ゆるめ」になりますのでご注意ください。

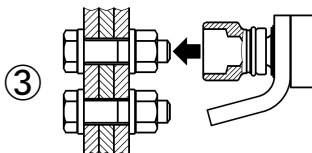


- ② トルク設定ダイヤルを付属の(-)ドライバーにて最大に合わせてください。



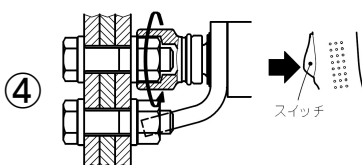
- ③ ソケットをボルト/ナットに完全に差し込んでください。

※反力受は電動レンチ起動時にボルト/ナットの回転方向に対し、逆の方向に回転しますので隣接のボルトまたは部材で反力が受けられるよう配慮し作業してください。



- ④ スイッチを引いて起動してください。ソケットが回転し、ボルト/ナットをゆるめ始めます。

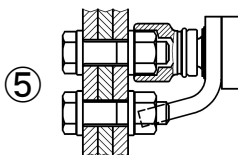
※反力受による指詰めにご注意ください。



- ⑤ ボルト/ナットがゆるめば、スイッチから手を離して電動レンチを停止してください。

※ゆるまない場合は、レンチの許容能力を超えていますので、作業を中止してください。

故障の原因となります。



危険

- 反力受に手や指、および足などを近づけないでください。

手・指・足のけがの原因になります。

注意

- 「右回転」「左回転」の切替操作やトルク設定は、モータ停止の状態で行ってください。

けが・事故・故障の原因になります。

- 作業のときは、「右回転」「左回転」を間違えないよう、切替ノブの位置を再確認してください。

- 1度締付けたボルト／ナットの2度締め（増し締め）はしないでください。

ボルト／ナット破損および電動レンチ故障・けがの原因になります。

7. 締付けトルクについて

○締付けトルクの変動要因

締付けトルクはボルト／ナットおよび締付部材の状況により変動します。
その傾向は次のとおりです。

締付状況	傾向
<ul style="list-style-type: none">・締付部材の剛性が低い(軟らかい)・ボルト径が小さい・ボルト長さが長い・ボルトの材質強度が低い・ボルトの品質が悪い・共廻りを生じる	締付けトルクは 低くなる
<ul style="list-style-type: none">・締付部材の剛性が高い(硬い)・ボルト径が大きい・ボルト長さが短い・ボルトへの水、油などの付着がある・2度締め(増し締め)をする	締付けトルクは 高くなる
<ul style="list-style-type: none">・部材間の隙間が多い・締付けるボルト／ナットと反力を受ける位置の高さが大きく異なる(締付け時レンチが倒れようとする場合)	締付け精度が 低くなる

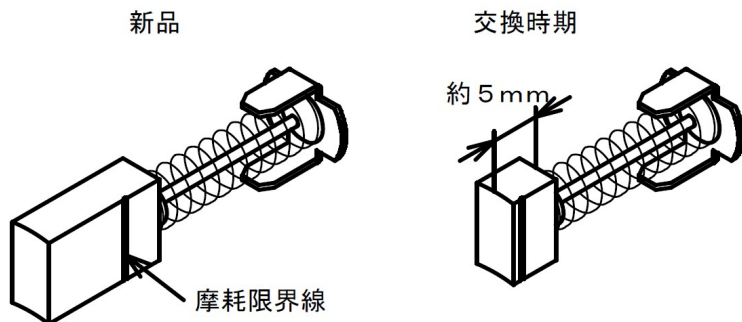
8.保守点検

⚠ 警告

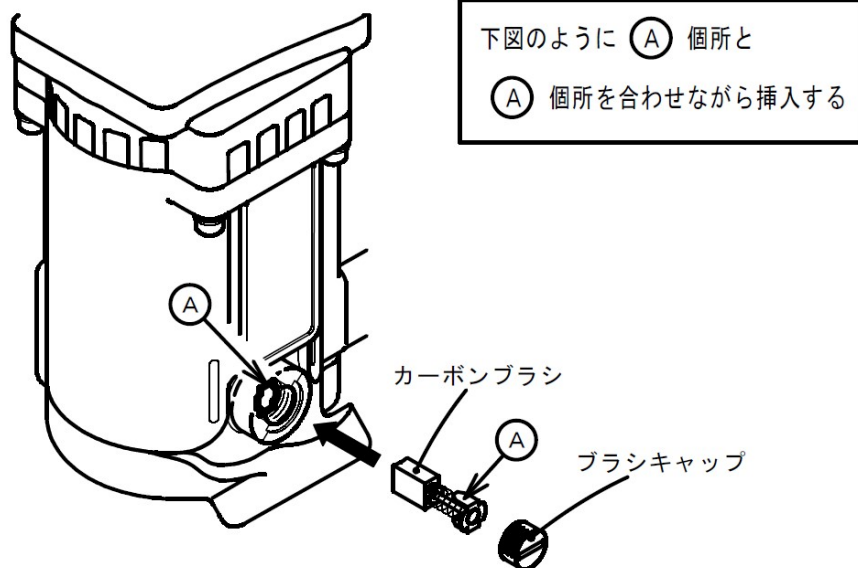
- 保守点検を行うとき、使用後および停電のときは、スイッチを切り、電源プラグを電源から抜いてください。

不意に起動し、感電・けがの原因になります。

- ソケット部およびソケットとレンチの取り付け部周辺は、異物(ほこりなど)が付着・混入し易い箇所ですので、定期的に取り外して清掃してください。
- 汚れを拭き取る場合は、乾いたウエスで拭いてください。
ベンジン・シンナー・ガソリンなどの有機溶剤で拭かないでください。ひび割れや変色の原因になります。
- モータ内部には、油・有機溶剤など、異物が入らないよう注意してください。
- 作業終了後は、メタルケースに入れて乾燥した場所に保管してください。
- カーボンブラシは定期的に点検し、カーボンブラシの長さが摩耗限界線まで摩耗する前に、当社指定の新品と交換してください。
※カーボンブラシは2ヶ所使用しております。交換の際には2ヶ所とも交換してください。
※電動レンチ本体の型式により使用するカーボンブラシが異なる場合があります。
ご入用の際は、本体型式をご指定ください。



○カーボンブラシの交換は、次のとおり正しく差し込んでください。



○6ヶ月または1万本使用毎を目安に、オーバーホール(有償)を受けてください。
なお、オーバーホールにつきましては、お買い求めの販売店、または弊社営業所までお申し付けください。

9.特長

- 二重絶縁構造を採用。
- トルク制御器が電動レンチ本体に内蔵されています。
- 右回転・左回転どちらでも同一トルク値の制御が可能です。

10.仕様

型式	GST601	GST602	GST1001	GST1002
周波数	50-60Hz			
電圧(単相)	100V	200V	100V	200V
最大電流	20A	10A	20A	10A
最大消費電力	1800W		1800W	
無負荷回転数	2.5min ⁻¹		1.5min ⁻¹	
トルク制御範囲	2400~6000N・m		4000~10000N・m	
繰返締付精度 ※	±5%			
本体質量	11.4kg		16.3kg	
外形	ギヤ外径	φ96mm		φ112mm
寸法	全長×高さ×幅	330×338×100mm		395×346×100mm

※繰返締付精度とは、同じトルク設定・作業条件で繰返し締付けた場合の締付けトルクのバラツキを%で表したものです。

●本体質量には、ソケット・反力受・コードは含まれておりません。

11.アフターサービス

- 取扱説明書・電動レンチ本体・付属品などに記載されている 警告ラベル などの注意書に従って正しくご使用ください。
- アフターサービスについての詳細につきましては、お買い求めの販売店、または弊社営業所へお問い合わせください。
なお、お問い合わせの際は、型式・製造番号・購入年月日・電圧・故障状況などを詳しくご報告ください。

注意

- 精度不良、および故障などによって重大な損害が生じると予想される場合は、使用しないでください。
事前に予備機などの代替手段を用意してください。

- 予告なしに改良・仕様変更をする場合があります。
変更の場合、取扱説明書の内容が変わりますのでご注意ください。
- 取扱説明書は、保管してください。
- Specifications may be changed without notice.
Modification of instruction manual will be substituted for the notice.
- Please have custody of instruction manual.

TONE 株式会社

本社 〒556-0017 大阪市浪速区湊町2丁目1番57号
営業企画部 〒586-0026 大阪府河内長野市寿町6番25号
TEL (0721) 56-1850 FAX (0721) 56-1851

Web Site: <https://www.tonetool.co.jp>
e-mail: ko-eigyo@tonetool.co.jp



TONE TONE CO., LTD.

1-57, MINATOMACHI 2-CHOME, NANIWA-KU, OSAKA 556-0017, JAPAN
TEL +81-6-6649-5984 FAX +81-6-6649-5985

Web Site: <https://www.tonetool.co.jp>
e-mail: overseas@tonetool.co.jp



IMKI095