

TONE® チタンシノ付めがねレンチ

取扱説明書

INSTRUCTION MANUAL No. 2008

要保管

製品番号

TSM-16, TSM-20, TSM-22



警告

- 製品をご使用される前に、取扱説明書をお読みいただき、理解していただいた上でご使用ください。
- 取扱説明書は、いつでも読めるように所定の場所に大切に保管してください。

TONE株式会社

はじめに

この度は、**チタンシノ付めがねレンチ**をお買い上げ頂き、誠に有り難うございます。

1.用 途

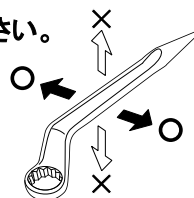
- トルシア形高力ボルト、トルシア形超高力ボルト(通称:トルシヤーボルト、シャーボルト)および高力六角ボルトの締結を目的とするレンチです。

2. ご使用上の注意事項

- 工具は、本来の使用目的以外に使用しないでください。
- ボルト・ナットのサイズに合ったものを使用してください。
- パイプなどを継ぎ足して使用しないでください。
- ボルト・ナットは口の奥で確実にくわえてください。
- ハンマー代りに使用しないでください。
- ハンマーなどで叩いて衝撃を与えないでください。
- めがね部は六角形状以外のものには使用しないでください。
- 防爆工具ではありません。
- 割れ、欠け、摩耗、変形などの異常があれば使用しないでください。
- 改造しないでください。
加熱、加工などをした場合著しく品質の低下を招きます。
- 無理な姿勢で作業しないでください。
- 衝撃や過大な力を加えますと変形や破損するおそれがあります。
チタン合金は十分な強度を持っていますが、鋼と比較すると強度は低くなっております。
(一般的な熱処理済みの鋼と比較して、引張強度は約70%です)

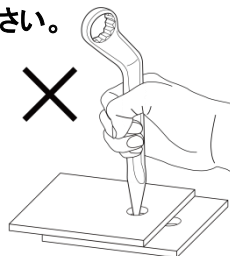
■シノ部を使用になる際は、下図の方向に力をかけてください。

製品の構造上、柄部はボルト回転方向に比べて縦方向の強度が低くなっております。ボルト回転方向以外に力を掛けると変形や破損するおそれがあります。



■細い部分で無理に穴位置合わせをしない様にしてください。

変形や破損するおそれがあります。

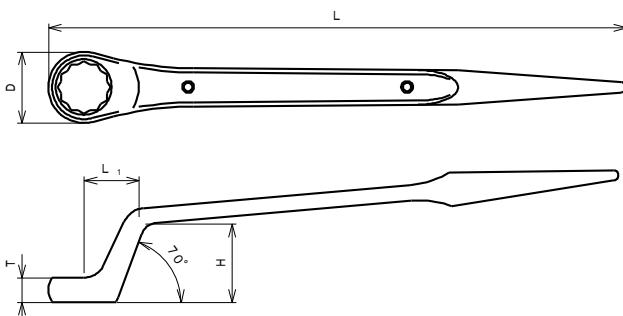


3.特 長

■材質にチタン合金を採用することにより、鋼製シノ付めがねレンチSMNの約60%の質量を実現しました。

■トルシアボルト用として高さ(70°)を重視した設計です。

4.仕 様



製品番号		TSM-16	TSM-20	TSM-22
二面幅寸法(mm)		27	32	36
寸法 (mm)	D	42.5	48.0	55.0
	L ₁	32.5	40.0	44.0
	H	46.5	50.0	64.5
	T	14.5	15.5	17.0
	L	343	379	468
質量(g)		265	365	540

●予告なしに改良・仕様変更をする場合があります。
変更の場合、取扱説明書の内容が変わりますのでご注意ください。

●Specifications may be changed without notice.
Modification of instruction manual will be substituted for the notice.

TONE 株式会社

本 社 〒556-0017 大阪市浪速区湊町2丁目1番57号
営業企画部 〒586-0026 大阪府河内長野市寿町6番25号
TEL (0721) 56-1850 FAX (0721) 56-1851

Web Site: <https://www.tonetool.co.jp>
e-mail: ko-eigy@tonetool.co.jp



TONE TONE CO., LTD.

1-57, MINATOMACHI 2-CHOME, NANIWA-KU, OSAKA 556-0017, JAPAN
TEL +81-6-6649-5984 FAX +81-6-6649-5985

Web Site: <https://www.tonetool.co.jp>
e-mail: overseas@tonetool.co.jp

