

TONE® サービスボードスタンド

要保管

製品番号 CSS2000

取扱説明書 No.2006

この度は「サービスボードスタンド」をお買い上げいただき、まことにありがとうございます。

- 製品をご使用される前に、取扱説明書をお読みいただき、理解していただいた上でご使用ください。
- 本製品は組立完成品ではありません。組立はお客様にて正しく組み立ててください。
- 取扱説明書は、いつでも読めるように所定の場所に大切に保管してください。
- 万一、取扱説明書を紛失、汚損された場合、または保管用として別途、取扱説明書をご入用の方は、弊社までお申しつけください。

お買い求めの製品や取扱説明書の内容について、不明な点がございましたら、お買い求めの販売店、あるいは弊社営業所までお問い合わせください。

注意文の警告マークについて

お使いになる人や、他の人への危害や財産への損害を未然に防止する為、必ずお守りいただく内容を次ぎの要領で説明しています。

- 説明内容を無視し、誤った使い方をしたときに生じる危険や損害を次の区分で表示し、説明しています。

警告	誤った取り扱いをしたときに、使用者が死亡または重傷を負う可能性が想定される内容のご注意。
注意	誤った取り扱いをしたときに、使用者が損害を負う可能性が想定される内容および物的損害が想定される内容のご注意。

尚、**注意**に区分した事項でも、状況によっては重大な結果に結びつく可能性があります。いずれも安全に関する重要な内容を記載していますので、必ず守ってください。

適用ボード

本製品は、下記製品についてのみ取付け可能なボード専用スタンドです。

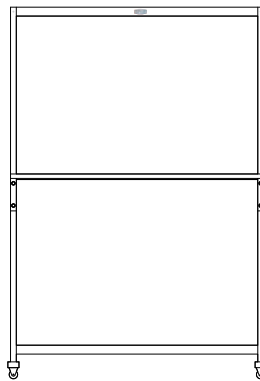
サービスボード	C63B、C2B、C3B
シャッター付サービスボード	C60B、C635B
	C25B、C35B、C45B

ご使用上の注意

必ずお守りください

本製品は、サービスボードを適切な高さで取付けることにより広い場所をとらず、ボードが有効に活用できる専用スタンドです。この目的以外の作業には使用しないでください。

警告	
●耐荷重を超える工具類の収納、または重量物を置かないでください。	○耐荷重 785N(80kgf) ○棚板耐荷重 98N(10kgf) それ以上の重さの重量物は置けません。 破損、転倒、けがの原因になります。



警告	
●設置するときの警告	○本製品は、移動を目的として製作されておりませんので、床面が水平で凹凸のない場所を選び長期安定位置でご使用されることをお勧めいたします。 ○床面の傾斜、凹凸および滑りやすい場所では、転倒の恐れがあるためにご使用できません。 ○ベースの片方のみ重量物を載せるような、偏重重でのご使用はおやめください。 ○ベースにかさ高の物を載せる場合は、パンチングボードを外してのご使用も可能です。 ○棚板は、ボードの工具を一時的に置いたり小物部品などを一時的に載せるためのものです。 ベースや棚板の変形、転倒、けがの原因になります。
●物を載せるときの警告	
●移動するときの警告	○キャスターのブレーキを外し、静かに、ゆっくりと周囲の安全を確かめながら移動させてください。移動専用で製作されていますから、急激に押したり、引張ったり、早く移動させたりしないでください。 ○吊下げた製品が落ちたり、路面の凹凸や周辺の機械器具との接触などで転倒する場合がありますので注意してください。万一転倒しても危険を回避できるスペースを確保してから移動させてください。 破損、転倒、けがの原因になります。

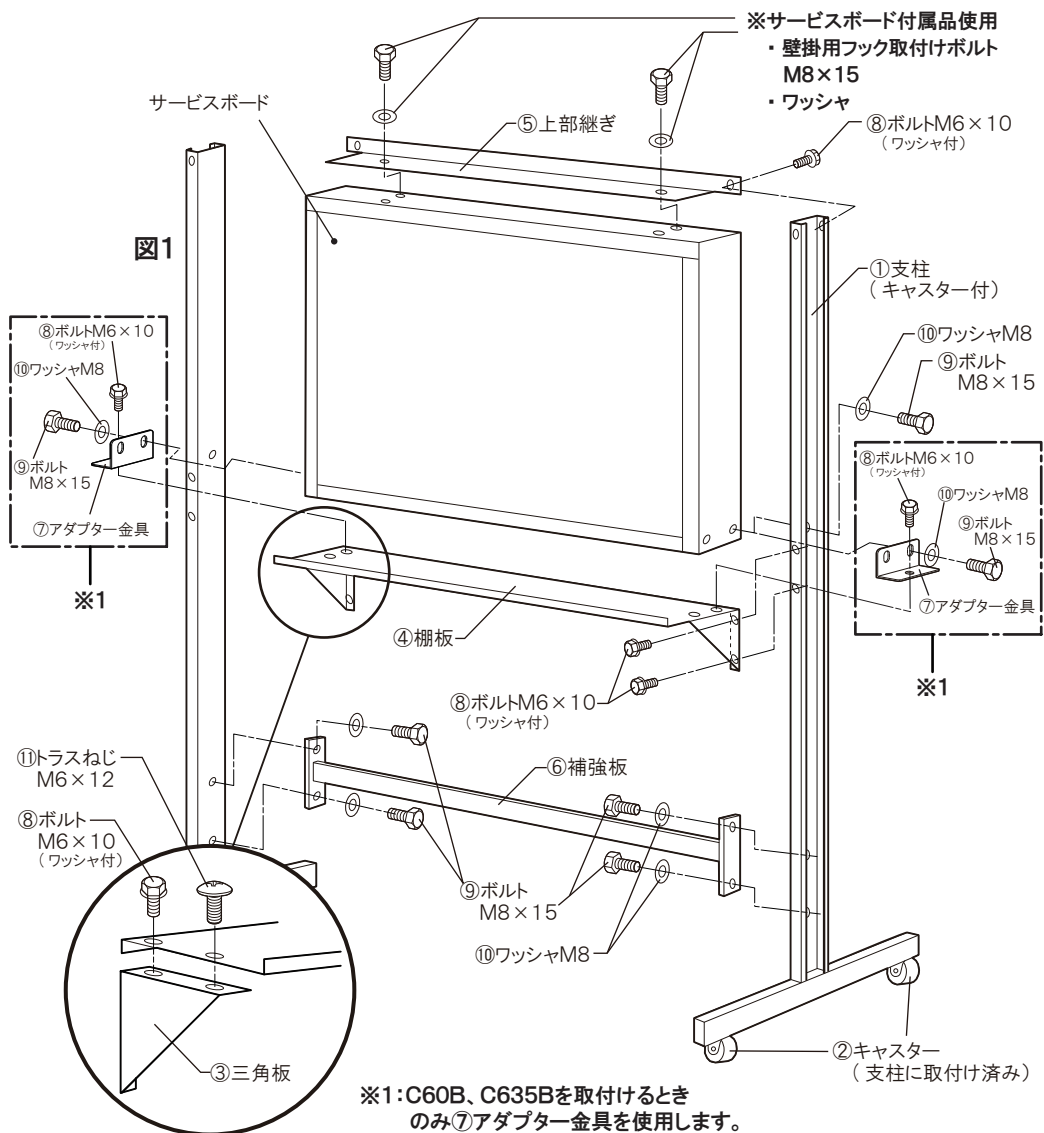
注意	
●作業、保管する際は必ずキャスターについているブレーキをかけてください。	○不意に動く大変危険です。 転倒、けがの原因になります。
●回転不良、磨耗、劣化したキャスターをそのまま使用しないでください。	○交換または修理をしてください。 転倒、けがの原因になります。
●改造しないでください。	○転倒、けがの原因になります。
●作業場の床面はいつもきれいに保ってください。	○油などで床面が濡れていますと滑ります。 けがの原因になります。

組立方法

- ④棚板と③三角板2枚を図1のように⑧ボルトM6×10と⑪トラスねじM6×12で左右4ヶ所を仮締めする。
- ⑥補強板を①支柱（キャスター付）の図1の位置に⑨ボルトM8×15と⑩ワッシャM8で左右4ヶ所仮締めする。
- ①支柱（キャスター付）と④棚板を⑧M6×10で図1のように左右4ヶ所仮締めする。
- ⑤上部継ぎを①支柱（キャスター付）の図1の位置に左右2ヶ所仮締めする。
- サービスボードのタイプによって取付け方法が異なります。
図2、図3、図4を参照して取付けてください。
- 全体のバランスをとりながら本締めをする。

組立には、工具が必要です。

- ソケット類(二面幅10mm/13mm)+ハンドル類
- またはスパナ/めがねレンチ(二面幅10mm/13mm)
- プラスドライバー No.3

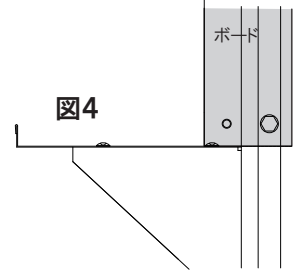
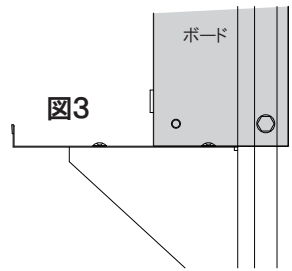
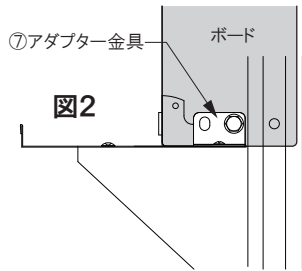


組立方法

*C60B、C635Bシャッター付サービスボードを取付ける場合は、図2のように取付けます。

*C25B、C35B、C45Bシャッター付サービスボードを取付ける場合は、図3のように取付けます。

*C63B、C2B、C3Bサービスボードを取付ける場合は、図4のように取付けます。

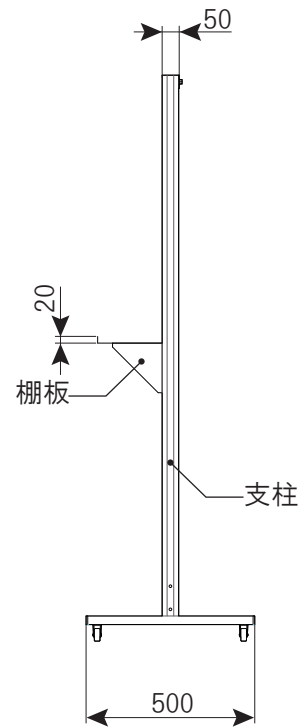
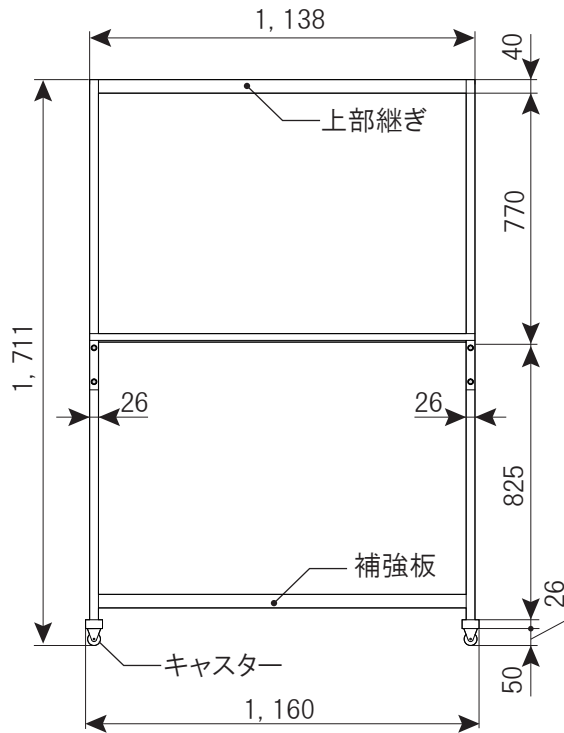


⑨ボルト (M8×15) : 2
⑦アダプター金具 : 2 による取付け。

⑨ボルト (M8×15) : 2 による取付け。

⑨ボルト (M8×15) : 2 による取付け。

各部の名称



内容品

	部品名	個数	仕様
①	支柱	2	
②	キャスター(支柱に取付け済み)	2	φ38 自在2/固定2
③	三角板	2	
④	棚板	1	
⑤	上部継ぎ	1	
⑥	補強板	1	

	部品名	個数	仕様
⑦	アダプター金具	2	
⑧	ボルト	8	M6×10(ワッシャ付)
⑨	ボルト	6	M8×15
⑩	ワッシャ	6	M8用
⑪	トラスねじ	2	M6×12

保守点検

- ご使用前の点検は安全のために必ず行ってください。
各取付部の確認、キャスターの動きとブレーキ確認、棚板、ベースの損傷の程度と重量バランスと整理・整頓などに心掛けてください。
- キャスターのコマがすり減ってバランスが悪くなったり、ブレーキの動きが悪くなった場合は、交換・修理(有償)が必要です。
ご購入の販売店、あるいは弊社営業所までお問い合わせください。
- 塗装部分の汚れは乾拭きするか、アルコール、中性洗剤などで拭き取ってください。
有機溶剤のシンナー、ベンジンなどは塗装が剥げますのでご使用できません。

仕様

製品番号	横幅	奥行	高さ	キャスター		耐荷重		質量	
				径	個数	ベース	棚板		
CSS2000	1,138 mm	500 mm	1,711 mm	φ38 mm	自在ブレーキ付 2 固定 2	785N (80kgf)	98N (10kgf)	13kg	

- 予告なしに改良・仕様変更をする場合があります。
変更の場合、取扱説明書の内容が変わりますのでご注意ください。

- Specifications may be changed without notice.
Modification of instruction manual will be substituted for the notice.

TONE® TONE 株式会社

大阪本社 〒556-0017 大阪市浪速区湊町2丁目1番57号
営業企画部 〒586-0026 大阪府河内長野市寿町6番25号
TEL (0721) 56-1850 FAX (0721) 56-1851

Web Site: <https://www.tonetool.co.jp>
e-mail: ko-eigy@tonetool.co.jp



TONE® TONE CO., LTD.

1-57, MINATOMACHI 2-CHOME, NANIWA-KU, OSAKA 556-0017, JAPAN
TEL +81-6-6649-5984 FAX +81-6-6649-5985

Web Site: <https://www.tonetool.co.jp>
e-mail: overseas@tonetool.co.jp



IMKO 083