

# TONE®ヘビーローラキャビネット

製品番号 WSH2012R

## 取扱説明書 NO.2008

このたびは「ヘビーローラキャビネット」をお買いいただき、まことにありがとうございます。

- 全ての引出しにボールベアリングレールを採用し、スムーズに開閉できます。
- 全ての引出しにロック機構を採用し、移動時など引出しの飛び出しを防止します。
- 鍵は折損に強い八方錠を採用。すべての引出しがロックされます。
- 車輪回転を固定するストッパー機構を採用。

- 製品をご使用される前に、取扱説明書をお読みいただき、理解していただいた上でご使用ください。
- 取扱説明書は、いつでも読めるように所定の場所に大切に保管してください。
- 万一、取扱説明書を紛失、汚損された場合、または保管用として別途、取扱説明書をご入用の方は、弊社までお申しつけください。

お買い求めの製品や取扱説明書の内容について、不明な点がございましたら、お買い求めの販売店、または弊社営業所までお問い合わせください。

### 注意文の警告マークについて

お使いになる人や、他の人への危害や財産への損害を未然に防止するため、必ずお守りいただく内容を次ぎの要領で説明しています。

- 説明内容を無視し、誤った使い方をしたときに生じる危険や損害を次の区分で表示し、説明しています。

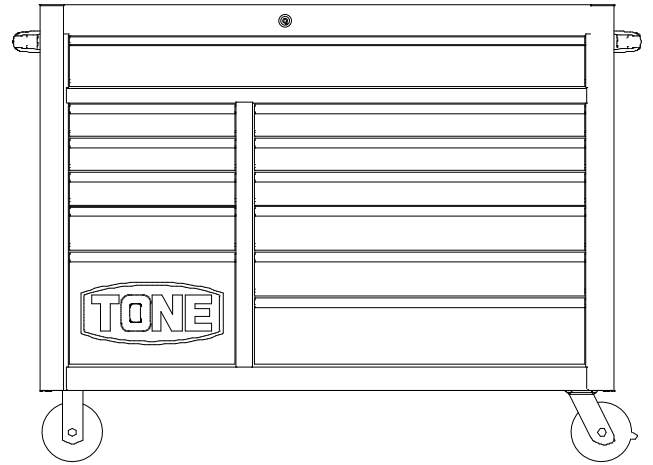
<b>警告</b>	誤った取り扱いをしたときに、使用者が死亡または重傷を負う可能性が想定される内容のご注意。
<b>注意</b>	誤った取り扱いをしたときに、使用者が損害を負う可能性が想定される内容および物的損害が想定される内容のご注意。

尚、**注意**に区分した事項でも、状況によっては重大な結果に結びつく可能性があります。いずれも安全に関する重要な内容を記載していますので、必ず守ってください。

### ご使用上の注意 (必ずお守りください)

この製品は、作業工具、小物治具、部品などを収納できる収納具です。この目的以外の作業には使用しないでください。

<b>警告</b>	
●耐荷重を超える工具類の収納、または重量物を置かないでください。	破損、転倒、けがの原因になります。
●転倒防止のため、引出しは同時に2つ以上出さないでください。	転倒、けがの原因になります。

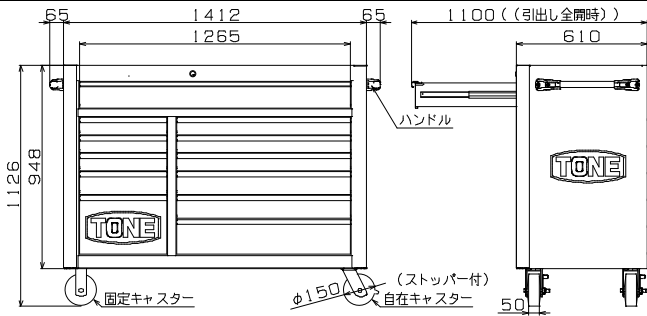


<b>警告</b>	
●物を載せたり、配置するときには、一方に片寄せしないでください。	転倒、けがの原因になります。
●床面が傾斜していたり、凹凸のある場所で使用しないでください。	転倒、けがの原因になります。

<b>注意</b>	
●作業・保管する際はキャスターのストッパを必ずかけてください。	不意に動く転倒・けがの原因になります。
●回転不良・摩耗・劣化したキャスターをそのまま使用しないでください。	交換・修理を行ってください。転倒・けがの原因になります。
●引出しの取り付け・取り外し時、指詰めに注意してください。	けがの原因になります。
●引出し操作時、指詰めに注意してください。	けがの原因になります。

内容品			
●本体 (引出し・キャスター含む)	1	●六角穴付ボルト M6×25(二面幅 4mm)	4
●天面用マット	1	●六角穴付ボルト M6×50(二面幅 4mm)	4
●引出し用マット	12	●鍵	2
●ハンドル	2		

## 寸法と各部の名称



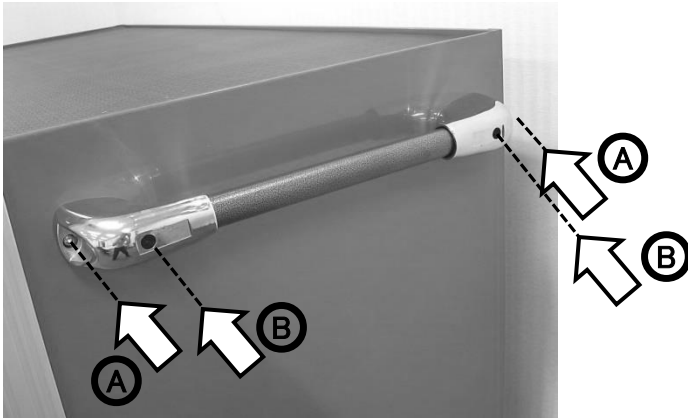
	内寸(mm) 幅 w × 奥行 d × 深さ h	耐荷重	
		(N)	[kgf]
天面	—	2942	300
1 段目	w 1230 × d 527 × h 123	1177	120
左 2~4 段目	w 371 × d 527 × h 79	686	70
左 5 段目	w 371 × d 527 × h 107	686	70
左 6 段目	w 371 × d 527 × h 275	686	70
右 2~4 段目	w 777 × d 527 × h 79	686	70
右 5~6 段目	w 777 × d 527 × h 107	686	70
右 7 段目	w 777 × d 527 × h 163	686	70

## ハンドル取り付け

① 本体側面に六角穴付ボルト M6(二面幅 4mm)を使用して、ハンドルを固定します。

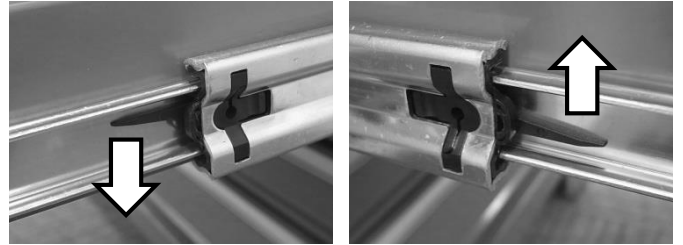
A: 六角穴付ボルト(M6 × 25)

B: 六角穴付ボルト(M6 × 50)



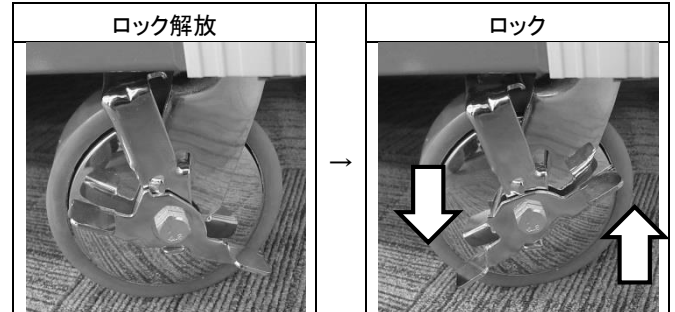
## 引出しの外し方

- ① 引出しを開け、レールが見えるよう、いっぱいまで引き出します。
- ② レールから出ているレバーを、「右は下向き、左は上向き」に押しながら、引出しを引くと、外れます。
- ③ 元に戻す際は、左右のレールを本体のレールに同時に合わせて、押し込みます。



## キャスター使用方法

- ① レバーを切り替えることで、車輪回転を固定します。



## 保守点検

- 安全のために、月 1 回定期点検を行ってください (接合部のボルトの緩み、キャスターの摩耗・変形)。
- 塗装部分の汚れは乾拭きするか、アルコールまたは中性洗剤などで拭き取ってください。有機溶剤のシンナー、ベンジンなどは塗装が剥がれますので使用できません。

●予告なしに改良・仕様変更をする場合があります。  
変更の場合、取扱説明書の内容が変わりますのでご注意ください。

●Specifications may be changed without notice.  
Modification of instruction manual will be substituted for the notice.

## **TONE® TONE株式会社**

本 社 〒556-0017 大阪市浪速区湊町2丁目1番57号  
営業企画部 〒586-0026 大阪府河内長野市寿町6番25号  
TEL (0721) 56-1850 FAX (0721) 56-1851

Web Site: <https://www.tonetool.co.jp>  
e-mail: [ko-eigyo@tonetool.co.jp](mailto:ko-eigyo@tonetool.co.jp)



## **TONE® TONE CO., LTD.**

1-57, MINATOMACHI 2-CHOME, NANIWA-KU, OSAKA 556-0017, JAPAN  
TEL +81-6-6649-5984 FAX +81-6-6649-5985

Web Site: <https://www.tonetool.co.jp>  
e-mail: [overseas@tonetool.co.jp](mailto:overseas@tonetool.co.jp)



IMKO093