

TONE® ミニローラキャビネット

製品番号 WSS205

取扱説明書 NO.2008

このたびは「ミニローラキャビネット」をお買いいただき、まことにありがとうございます。

- 全ての引出しにボールベアリングレールを採用し、スムーズに開閉できます。
- 全ての引出しにロック機構を採用し、移動時など引出しの飛び出しを防止します。
- キャスターは硬質ゴムの幅広タイプを採用、段差や溝も越えやすくなっています。
- 鍵は折損に強い八方錠を採用。
- 車輪回転と首振り回転を同時に固定するダブルストップ機構採用。
- ハンドルは左右どちらにも取り付け可能。

- 製品をご使用される前に、取扱説明書をお読みいただき、理解していただいた上でご使用ください。
- 取扱説明書は、いつでも読めるように所定の場所に大切に保管してください。
- 万一、取扱説明書を紛失、汚損された場合、または保管用として別途、取扱説明書をご入用の方は、弊社までお申しつけください。

お買い求めの製品や取扱説明書の内容について、不明な点がございましたら、お買い求めの販売店、または弊社営業所までお問い合わせください。

注意文の警告マークについて

お使いになる人や、他の人への危害や財産への損害を未然に防止するため、必ずお守りいただく内容を次の要領で説明しています。

- 説明内容を無視し、誤った使い方をしたときに生じる危険や損害を次の区分で表示し、説明しています。

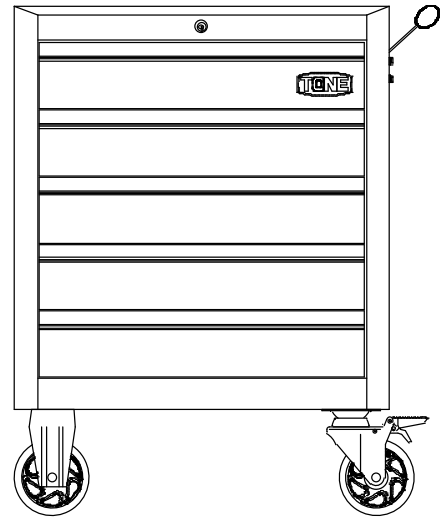
⚠ 警告	誤った取り扱いをしたときに、使用者が死亡または重傷を負う可能性が想定される内容のご注意。
⚠ 注意	誤った取り扱いをしたときに、使用者が損害を負う可能性が想定される内容および物的損害が想定される内容のご注意。

尚、⚠注意に区分した事項でも、状況によっては重大な結果に結びつく可能性があります。いずれも安全に関する重要な内容を記載していますので、必ず守ってください。

ご使用上の注意 (必ずお守りください)

この製品は、作業工具、小物治具、部品などを収納できる収納具です。この目的以外の作業には使用しないでください。

⚠ 警告	
●耐荷重を超える工具類の収納、または重量物を置かないでください。	破損、転倒、けがの原因になります。

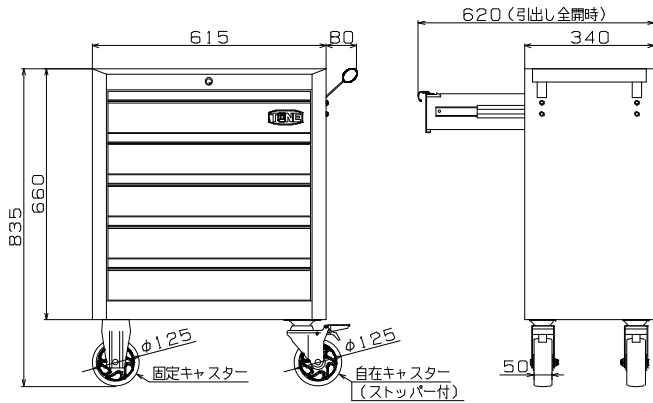


⚠ 警告	
●転倒防止のため、引出しは同時に2つ以上出さないでください。	転倒、けがの原因になります。
●物を載せたり、配置するときは、一方に片寄せしないでください。	転倒、けがの原因になります。
●床面が傾斜していたり、凹凸のある場所で使用しないでください。	転倒、けがの原因になります。

⚠ 注意	
●作業・保管する際はキャスターのストップを必ずかけてください。	不意に動く転倒・けがの原因になります。
●回転不良・摩耗・劣化したキャスターをそのまま使用しないでください。	交換・修理を行ってください。転倒・けがの原因になります。
●引出しの取り付け・取り外し時、指詰めに注意してください。	けがの原因になります。
●引出し操作時、指詰めに注意してください。	けがの原因になります。

内容品			
●本体(引出し含む)	1	●フランジ付六角ボルト	4
●天面用マット	1	M6×12(二面幅 10mm)	
●引出し用マット	5	●フランジ付六角ボルト	16
●ハンドル	1	M8×12(二面幅 12mm)	
●固定キャスター	2	●取扱説明書	1
●自在キャスター	2	●鍵	2

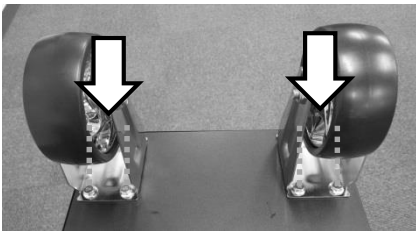
寸法と各部の名称



	内寸(mm) 幅 w × 奥行 d × 深さ h	耐荷重	
		(N)	[kgf]
天面	—	294	30
引出し	w 510 × d 230 × h 75	245	25

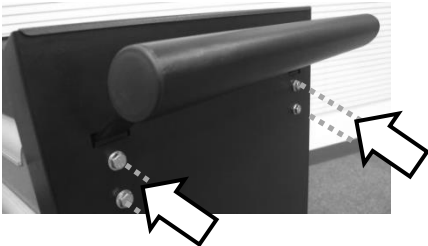
キャスター取り付け

- ①フランジ付六角ボルト M8(二面幅 12mm)を使用し、本体底面にキャスターを固定します。
- ※キャスターには、自在と固定があり、本体前面から見て、左右どちらにも取り付け可能です。



ハンドル取り付け

- ①ハンドルを本体側面の溝に差込みます。
 - ②ハンドルと本体の穴位置を合わせ、フランジ付六角ボルト M6(二面幅 10mm)を使用し、ハンドルを固定します。
- ※ハンドルは、左右どちらにも取り付け可能です。



- 予告なしに改良・仕様変更をする場合があります。変更の場合、取扱説明書の内容が変わりますのでご注意ください。
- Specifications may be changed without notice. Modification of instruction manual will be substituted for the notice.

TONETONE 株式会社

本社 〒556-0017 大阪市浪速区湊町2丁目1番57号
 営業企画部 〒586-0026 大阪府河内長野市寿町6番25号
 TEL (0721) 56-1850 FAX (0721) 56-1851

Web Site: <https://www.tonetool.co.jp>
 e-mail: ko-eigyo@tonetool.co.jp



TONETONE CO., LTD.

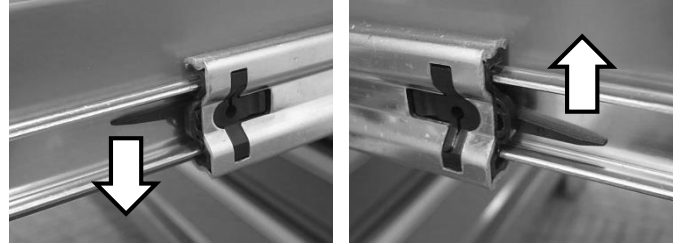
1-57, MINATOMACHI 2-CHOME, NANIWA-KU, OSAKA 556-0017, JAPAN
 TEL +81-6-6649-5984 FAX +81-6-6649-5985

Web Site: <https://www.tonetool.co.jp>
 e-mail: overseas@tonetool.co.jp



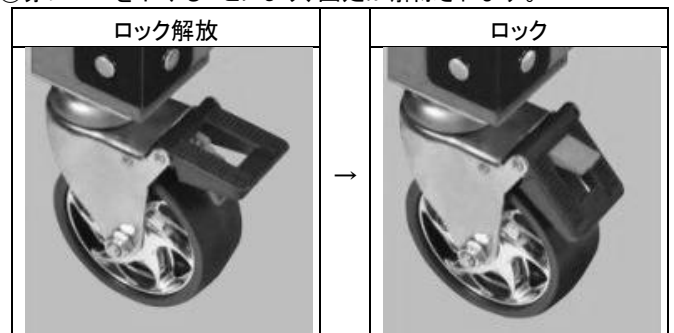
引出しの外し方

- ①引出しを開け、レールが見えるよう、いっぱいまで引き出します。
- ②レールから出ているレバーを、「右は下向き、左は上向き」に押しながら、引出しを引くと、外れます。
- ③元に戻す際は、左右のレールを本体のレールに同時に合わせて、押し込みます。



キャスター使用方法

- ①黒レバーを下げることで、車輪と首振り回転が固定されます。
- ②赤レバーを下げることで、固定が解除されます。



保守点検

- 安全のために、月1回定期点検を行ってください(接合部のボルトの緩み、キャスターの摩耗・変形)。
- 塗装部分の汚れは乾拭きするか、アルコールまたは中性洗剤などで拭き取ってください。有機溶剤のシンナー、ベンジンなどは塗装が剥がれますので使用できません。