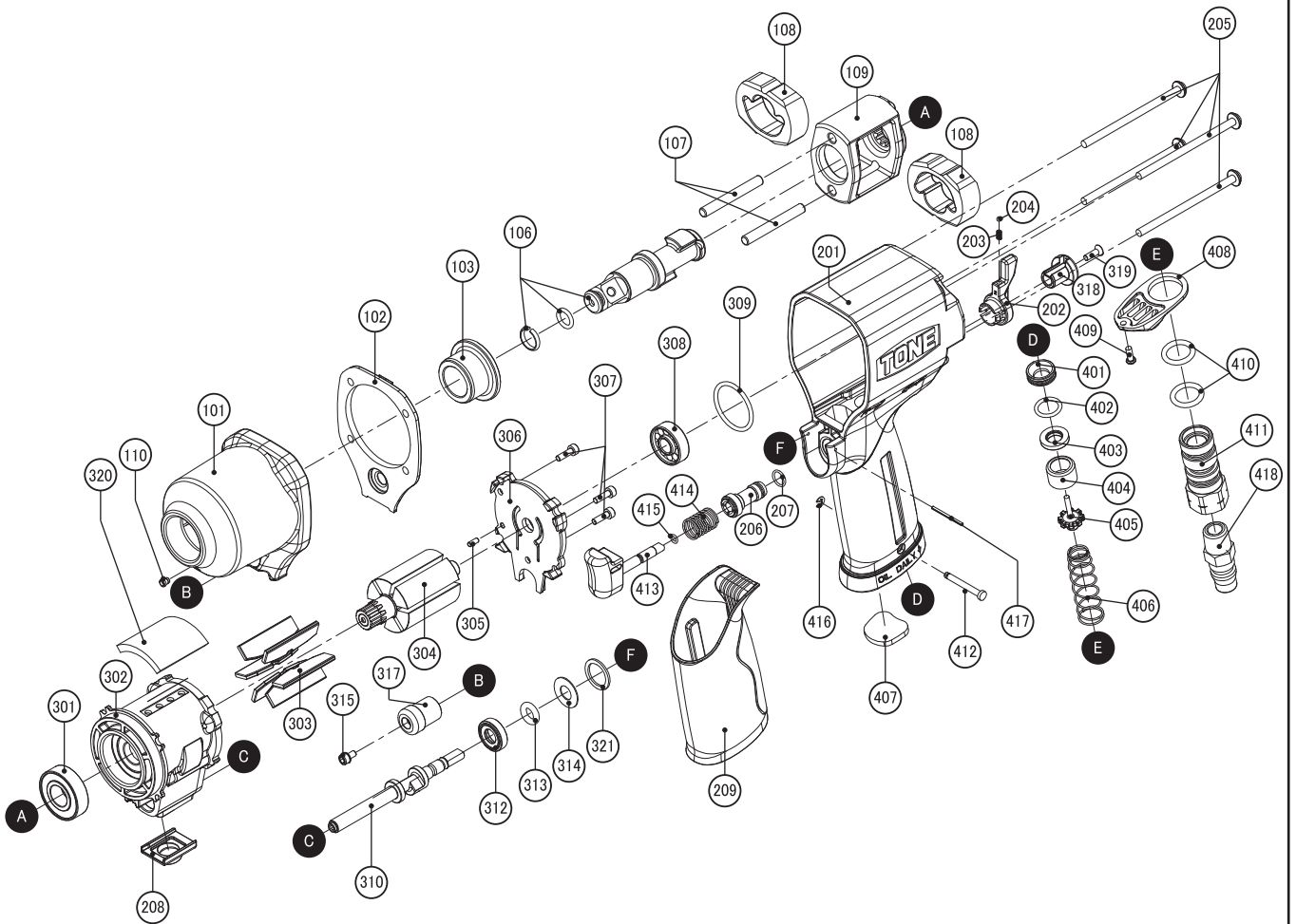


# AI4161

■ 部品構成図

[No.1403]



- ① ハンマーケース1シキ (部番 101,103,110)
- ② ハウジング1シキ (部番 201,209,401,402)
- ⑤0 ネームプレート A
- ⑤1 ネームプレート B
- ⑤2 ケイコクヒョウジラベル
- カブラ
- オイル