



ツールセット

新製品案内 337-1

ツールセット

TOOL SET

製品番号 **TCXT9120**

メーカー希望小売価格 **¥1,160,000**

セット内容 **全160点**

アイランドタイプのキャビネット[WSL2011R]を使用したツールセット。定番工具+充実したラチェットめがね系工具が内容品に入った大型セット。ツールセット[TCXT912]と内容品共通。

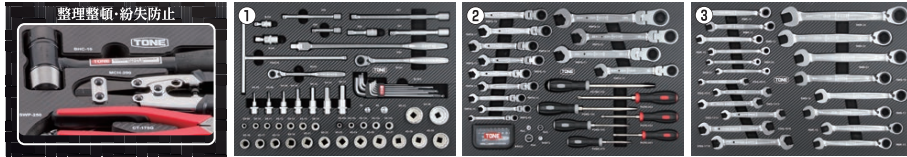


※これはイメージ写真です。通常引出しは2つ以上開けないでください。

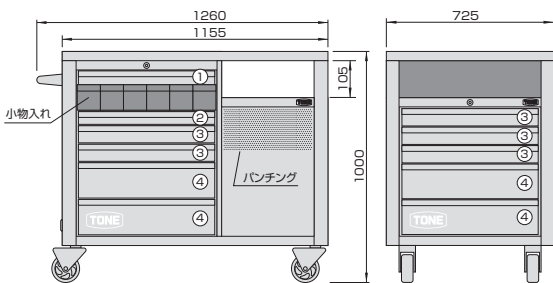


トレーは側面の引出しにも収納可能です。

内容品が全て収まるトレー製品番号・サイズを表示しているの、整理整頓・紛失防止に役立ちます!



■WSL2011Rキャビネット寸法



※大型製品の為、発送方法を事前打ち合わせさせていただきます。発送までにお時間を頂く場合がございます。

～製品に関するお問い合わせ～

TONE 株式会社

E-MAIL ko-eigyo@tonetool.co.jp
URL www.tonetool.co.jp
〒586-0026 大阪府河内長野市寿町6番25号
TEL:0721-56-1850 FAX:0721-56-1851



札幌営業所・仙台営業所・新潟営業所・北関東営業所
東京営業所・名古屋営業所・大阪営業所・広島営業所・福岡営業所



本社・本社工場
富田林工場
大阪営業所

製品名	製品番号 / 仕様
ソケット(6角)	SOCKET (6pt) 3S- 08, 10, 11, 12, 13, 14, 15
ディープソケット(6角)	DEEP SOCKET (6pt) 3S- 08L, 10L, 12L, 13L, 14L
ソケット(12角)	SOCKET (12pt) 4D- 16, 17, 18, 19, 21, 22, 23, 24, 26, 27, 29, 30, 32, 36
ヘキサゴンソケット	HEXAGON SOCKET 4H- 05, 06, 08, 10, 12, 14, 17
ラチェットハンドル (ホルドタイプ) RATCHET HANDLE (SOCKET HOLD TYPE)	RH3H, RH4H
スピナハンドル	SPINNER HANDLE NS4
T形ハンドル	T-TYPE HANDLE TH3270
エクステンションバー	EXTENSION BAR 305 (75mm), 306 (150mm) 320 (75mm), 321 (150mm), 407 (250mm)
ボールジョイント	BALL JOINT BJ30 BJ40
ソケットアダプター	SOCKET ADAPTOR 58 (9.5凹×12.7凸) 68 (12.7凹×9.5凸)
クイックスパナ	QUICK SPANNER DSQ- 0810, 1012, 1113, 1214, 1618, 1719
ロングめがねレンチ(75°) LONG OFFSET WRENCH	M75- 5.507, 0809, 0810, 1012, 1113, 1214 1417, 1618, 1921, 2224, 2730, 3236
切替式ラチェットめがねレンチ RATCHET RING WRENCH, REVERSIBLE OFFSET	RMR- 07, 08, 10, 12, 13, 14, 15, 16, 17, 18, 19, 21, 22, 24
首振りクイックラチェットめがねレンチ RATCHET RING WRENCH, RATCHETING SPANNER HEAD, FLEX HEAD	RMFQ- 08, 10, 12, 13, 14, 15, 16, 17, 18, 19, 21, 22, 24
ソケット(12角・めがね用) SOCKET FOR RING WRENCH	RGD- 08, 10, 11, 12, 13, 14, 15, 16, 17, 18, 19, 21, 22, 24
ラチェットめがね用アダプター ADAPTOR FOR RATCHET RING WRENCH	RA2, RA3, RA4
ラチェットめがね用アダプター(ビット用) ADAPTOR FOR RATCHET RING WRENCH, BIT TYPE	RABT2
ハイパーウォームモンキレンチ (目盛付) HYPER WORM ADJUSTABLE WRENCH (with GRADUATION)	MWR-300
ショートハイパーウォームモンキレンチ SHORT ADJUSTABLE WRENCH	MWRS-26
コンビネーションスリムプライヤ (マスターグリップ) COMBINATION SLIM PLIERS	CPS-200G
セーフティプライヤ	WATER PUMP PLIERS SWP-250
壊ねじレンチ	BROKEN NUT PLIERS BNP-175G
ベンチ	LINEMAN'S PLIERS CT-175G
ラジオベンチ	NEEDLE NOSE PLIERS RP-150G
強力ニッパ	DIAGONAL CUTTING PLIERS KN-150G
パワーグリップドライバー (貫通) POWER GRIP SCREWDRIVER (THROUGH TYPE)	PGMD- 075, 100, 150 PGPD- 001, 002, 003
パワーグリップ割柄ドライバー POWER GRP HEAVY DUTY SCREWDRIVER	PGYMD-150
コンビネーションハンマー COMBINATION HAMMER	BHC-10 (1ポンド)
平タガネ	CHISEL FC165 (19×165mm)
ミニカッター	MINI CUTTER MCH-200
アルミパイプレンチ ALUMINIUM PIPE WRENCH	ALPW-300 (300mm)
ロングボールポイントL形レンチセット LONG BALL POINT HEX KEY WRENCH SET	BL900 (BL-1.5, 02, 2.5, 03, 04, 05, 06, 08, 10)
ビットラチェットセット(BRS20) BIT RATCHET SET	BR ビットラチェット RDBH-065 (65mm) ビットホルダー BT-P1, P2, P3 (各2個) ◎ドライバービット BT-M5.5, M6, M8 ◎ドライバービット BT-H4, H5, H6, H8 ヘキサゴンビット BT-T15H, T20H, T25H, T27H, T30H, T40H T型トルクスビット(いじり防止タイプ) BTA2 (1/4" 6.35mm/ソケット用) ビットアダプター
ローラーキャビネット(アイランドタイプ) ROLLER CABINET (ISLAND TYPE)	プラスチックケース (ベルトフック付) WSL2011R

セット内容:全160点

セット質量:176kg

- キャスター径: φ 125mm
- 総耐荷重: (静止時) 9,806N (1,000kgf)
※製品質量含む (移動時) 4,942N (504kgf)
- 梱包入数 (通常): 3

■トレー品番

- ①TCK078 ②TCK079 ③TCK080 ④TCK081 ⑤TCK082

TONE 製品のお買い求めは、信頼のできる当店へ

※製品の仕様は、使用目的を考慮して予告なく変更する場合がありますのでご了承ください。

表示価格に消費税は含まれておりません



ツールセット

新製品案内 337-2

ツールセット

TOOL SET

製品番号 **TCXT912** (レッド) **TCXT912SV** (シルバー) **TCXT912BK** (ブラック)

メーカー希望小売価格 **¥540,000**

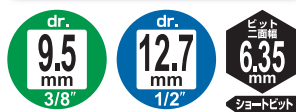
セット内容 **全160点**

定番サイズのキャビネット[WS207]を使用したツールセット。
定番工具+充実したラチェットめがね系工具が内容品に入った大型セット。
ツールセット[TCXT9120]と内容品共通。



※これはイメージ写真です。
通常引出しは2つ以上開けないでください。

カーボン調トレイ採用



レッド

シルバー

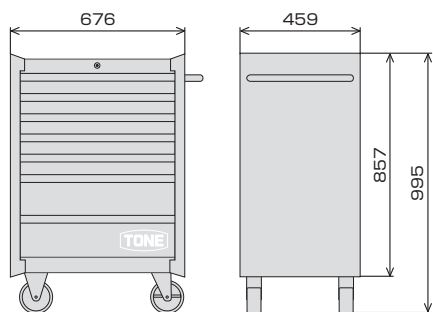
マットブラック

ラチェットめがね・クイックスパナが充実!!



作業性抜群のラチェットめがね・クイックスパナを採用
充実した内容品の新定番セット!!

■WS207キャビネット寸法



内容品が全て収まるトレイ製品番号・サイズを表示
しているので、**整理整頓・紛失防止に役立ちます!**



製品名	製品番号 / 仕様
ソケット(6角)	SOCKET (6pt) 3S- 08, 10, 11, 12, 13, 14, 15
ディープソケット(6角)	DEEP SOCKET (6pt) 3S- 08L, 10L, 12L, 13L, 14L
ソケット(12角)	SOCKET (12pt) 4D- 16, 17, 18, 19, 21, 22, 23, 24, 26, 27, 29, 30, 32, 36
ヘキサゴンソケット	HEXAGON SOCKET 4H- 05, 06, 08, 10, 12, 14, 17
ラチェットハンドル (ホルドタイプ)	RATCHET HANDLE (SOCKET HOLD TYPE) RH3H, RH4H
スピナーハンドル	SPINNER HANDLE NS4
T形ハンドル	T-TYPE HANDLE TH3270
エクステンションバー	EXTENSION BAR 305 (75mm), 306 (150mm) 320 (75mm), 321 (150mm), 407 (250mm)
ボールジョイント	BALL JOINT BJ30 BJ40
ソケットアダプター	SOCKET ADAPTOR 58 (9.5凹×12.7凸) 68 (12.7凹×9.5凸)
クイックスパナ	QUICK SPANNER DSQ- 0810, 1012, 1113, 1214, 1618, 1719
ロングめがねレンチ(75°)	LONG OFFSET WRENCH M75- 5.507, 0809, 0810, 1012, 1113, 1214 1417, 1618, 1921, 2224, 2730, 3236
切替式ラチェットめがねレンチ	RATCHET RING WRENCH, REVERSIBLE OFFSET RMR- 07, 08, 10, 12, 13, 14, 15, 16, 17, 18, 19, 21, 22, 24
首振りクイックラチェットめがねレンチ	RATCHET RING WRENCH, RATCHETING SPANNER HEAD, FLEX HEAD RMFQ- 08, 10, 12, 13, 14, 15, 16, 17, 18, 19, 21, 22, 24
ソケット(12角・めがね用)	SOCKET FOR RING WRENCH RGD- 08, 10, 11, 12, 13, 14, 15, 16, 17, 18, 19, 21, 22, 24
ラチェットめがね用アダプター	ADAPTOR FOR RATCHET RING WRENCH RA2, RA3, RA4
ラチェットめがね用アダプター(ビット用)	ADAPTOR FOR RATCHET RING WRENCH, BIT TYPE RABT2
ハイパーウォームモンキレンチ (目盛付)	HYPER WORM ADJUSTABLE WRENCH (with GRADUATION) MWR-300
ショートハイパーウォームモンキレンチ	SHORT ADJUSTABLE WRENCH MWRS-26
コンビネーションスリムプライヤ (マスターグリップ)	COMBINATION SLIM PLIERS CPS-200G
セーフティプライヤ	WATER PUMP PLIERS SWP-250
壊ねじレンチ	BROKEN NUT PLIERS BNP-175G
ベンチ	LINEMAN'S PLIERS CT-175G
ラジオベンチ	NEEDLE NOSE PLIERS RP-150G
強力ニッパ	DIAGONAL CUTTING PLIERS KN-150G
パワーグリップドライバー (貫通)	POWER GRIP SCREWDRIVER (THROUGH TYPE) PGMD- 075, 100, 150 PGPD- 001, 002, 003
パワーグリップ割柄ドライバー	POWER GRIP HEAVY DUTY SCREWDRIVER PGYMD-150
コンビネーションハンマー	COMBINATION HAMMER BHC-10 (1ポンド)
平タガネ	CHISEL FC165 (19×165mm)
ミニカッター	MINI CUTTER MCH-200
アルミパイプレンチ	ALUMINIUM PIPE WRENCH ALPW-300 (300mm)
ロングボールポイントL形レンチセット	LONG BALL POINT HEX KEY WRENCH SET BL900 (BL-1.5, 02, 2.5, 03, 04, 05, 06, 08, 10)
ビットラチェットセット(BRS20)	BIT RATCHET SET BR ビットラチェット RDBH-065 (65mm) ビットホルダー BT-P1, P2, P3 (各2個) ⊕ドライバービット BT-M5.5, M6, M8 ⊖ドライバービット BT-H4, H5, H6, H8 ヘキサゴンビット BT-T15H, T20H, T25H, T27H, T30H, T40H T型トルクスビット(いじり防止タイプ) BTA2 (1/4" 6.35mmソケット用) ビットアダプター
ローラーキャビネット	ROLLER CABINET WS207R / WS207S / WS207B

セット内容:全160点

セット質量:86kg

- キャスター径: φ 127mm
- 総耐荷重: (静止時) 6,860N (700kgf)
※製品質量含む (移動時) 5,390N (550kgf)
- 梱包入数 (通常): 3

■トレイ品番

- ①TCK078 ②TCK079 ③TCK080 ④TCK081 ⑤TCK082

~製品に関するお問い合わせ~

TONE TONE株式会社

営業業務部

E-MAIL ko-eigyo@tonetool.co.jp
URL www.tonetool.co.jp
〒586-0026 大阪府河内長野市寿町6番25号
TEL:0721-56-1850 FAX:0721-56-1851



TONE 製品のお買い求めは、信頼のできる当店へ

※製品の仕様は、使用目的を考慮して予告なく変更する場合がありますのでご了承ください。

表示価格に消費税は含まれておりません

札幌営業所・仙台営業所・新潟営業所・北関東営業所
東京営業所・名古屋営業所・大阪営業所・広島営業所・福岡営業所

ISO 9001 本社・本社工場
ISO 14001 富田林工場
認証取得 大阪営業所