

デザインを一新した「次世代工具シリーズ」
GOOD DESIGN AWARD
2014年度受賞

必要な要件を満たすだけの工具ではなく、使う人の心に「満足」「感動」そして「価値」を届けたい。

工具としては極めてシンプルで基本的なハンドルやスパナ類をモデルチェンジ。主要な製品であるため、プロユーザーだけでなく一般のユーザーにも幅広く受け入れられるデザインを目指しました。従来の質実剛健なプロ向け作業用工具の強さに加えて、万人に受け入れられる「使いやすさ」と「美しさ」を追求しました。



これからはすべての製品が「グッドデザイン」として認められるよう徹底して「ものづくり」にこだわり続けます。



こだわりのポイント

- 統一感**
以前はツールごとに異なっていたデザインを全体で統一シリーズ化しました。
- ブランドロゴ**
「TONE」のロゴを中央に配置してブランドイメージを統一。握った際のすべり止め効果も。
- 流線型フォルム**
使いやすさと握りやすさ、そして美しさを追求した流線型フォルム。従来品との大きな違いであり、シリーズ全体のデザイン的な特長と言えます。
- 軽量化と強度**
極限まで軽量化と強度を求めた結果生まれたI字断面のハンドル形状。機能面とデザイン性を両立しました。
- 表面仕上げ**
ブランドロゴが美しく映えるように、表面仕上げはきめ細かな梨地調に作り上げ、その上からめっきを施した美しい光沢梨地。滑りにくいので安全性と作業性もレベルアップ。

TONE® **スパナセット・コンビネーションスパナセット**
 BOLTING SOLUTION COMPANY
 新製品案内 177

デザインを一新した「次世代工具シリーズ」
GOOD DESIGN AWARD
2014年度受賞



NEW グッドデザイン賞 受賞製品「スパナ・コンビネーションスパナ」に待望のホルダーセットが新発売!!

スパナセット グッドデザイン賞 受賞製品採用

スパナセット 25M
ロングスパナセット 45M
をモデルチェンジ

NEW **DS600P**

スパナセット
SPANNER SET

製品番号 **DS600P** メーカー希望小売価格 **¥5,540**

セット内容 **6点**

製品番号 DS-	5.507	0809	1012	1113	1214	1417
二面幅寸法 (mm)	5.5×7	8×9	10×12	11×13	12×14	14×17

●レンチホルダー付 (BND61) ●質量: 0.37kg ●梱包入数 (通常): 6

NEW **DS601P**

製品番号 **DS601P** メーカー希望小売価格 **¥7,340**

セット内容 **6点**

製品番号 DS-	0809	1012	1214	1417	1921	2326
二面幅寸法 (mm)	8×9	10×12	12×14	14×17	19×21	23×26

●レンチホルダー付 (BND61) ●質量: 0.81kg ●梱包入数 (通常): 6

スパナセット 35M
ロングスパナセット 55M
をモデルチェンジ

NEW **DS602P**

製品番号 **DS602P** メーカー希望小売価格 **¥6,820**

セット内容 **6点**

製品番号 DS-	5.507	0810	1113	1214	1719	2224
二面幅寸法 (mm)	5.5×7	8×10	11×13	12×14	17×19	22×24

●レンチホルダー付 (BND61) ●質量: 0.63kg ●梱包入数 (通常): 6

NEW **DS700P**

製品番号 **DS700P** メーカー希望小売価格 **¥6,930**

セット内容 **7点**

製品番号 DS-	5.507	0810	1012	1113	1214	1417	1719
二面幅寸法 (mm)	5.5×7	8×10	10×12	11×13	12×14	14×17	17×19

●レンチホルダー付 (BND71) ●質量: 0.54kg ●梱包入数 (通常): 6

コンビネーションスパナセット グッドデザイン賞 受賞製品採用

コンビネーションスパナセット MS106
をモデルチェンジ

NEW **CS600P**

コンビネーションスパナセット
COMBINATION WRENCH SET

製品番号 **CS600P** メーカー希望小売価格 **¥7,300**

セット内容 **6点**

製品番号 CS-	08	10	12	13	14	17
二面幅寸法 (mm)	8 × 8	10 × 10	12 × 12	13 × 13	14 × 14	17 × 17

●レンチホルダー付 (BND61) ●質量: 0.51kg ●梱包入数 (通常): 6

NEW **CS700P**

製品番号 **CS700P** メーカー希望小売価格 **¥9,140**

セット内容 **7点**

製品番号 CS-	08	10	12	13	14	17	19
二面幅寸法 (mm)	8 × 8	10 × 10	12 × 12	13 × 13	14 × 14	17 × 17	19 × 19

●レンチホルダー付 (BND71) ●質量: 0.70kg ●梱包入数 (通常): 3

～製品に関するお問い合わせ～

営業企画部 E-MAIL ko-eigy@tonetool.co.jp
 URL http://www.tonetool.co.jp
 〒586-0026 大阪府河内長野市寿町6番25号
 TEL:0721-56-1850 FAX:0721-56-1851

本社・大阪営業所 〒556-0017 大阪市浪速区湊町2丁目1番57号
 TEL:06-6649-5982 FAX:06-6649-5983

東京営業所 〒150-0013 東京都渋谷区恵比寿2丁目27番24号
 TEL:03-3446-3911 FAX:03-3446-3915

札幌営業所・仙台営業所・新潟営業所・北関東営業所・名古屋営業所・広島営業所・福岡営業所

TONE **TONE株式会社**

ISO 9001
ISO 14001
認証取得

TONE 製品のお買い求めは、信頼のできる当店へ

※製品の仕様は、使用目的を考慮して予告なく変更する場合がありますのでご了承ください。
 表示価格に消費税は含まれておりません

15.4.4.TC

デザインを一新した「次世代工具シリーズ」がグッドデザイン賞受賞

ブランドロゴの強調と握りやすさを兼ね備えた形状や仕上げの美しさにも配慮し、プロユーザーのみならず、様々なユーザーにも使いやすい工具へと進化!!

スパナ

SPANNER

製品番号	二面幅寸法 (mm)	寸法 (mm)					梱包入数		質量 (g)	メーカー希望小売価格
		D ₁	D ₂	T	L	(通常)	(店飾)			
DS-5.507	5.5 x 7	12.0	15.0	3.2	104	10	10	14	¥ 660	
DS-0607	6 x 7	12.0	15.0	3.2	104	10	10	14	¥ 660	
DS-0708	7 x 8	15.0	17.0	4.0	111	10	10	21	¥ 735	
DS-0809	8 x 9	17.0	19.0	4.5	119	10	10	28	¥ 735	
DS-0810	8 x 10	17.0	21.0	4.5	126	10	10	32	¥ 735	
DS-1012	10 x 12	21.0	25.0	5.0	141	10	10	47	¥ 735	
DS-1013	10 x 13	21.0	27.0	5.0	149	10	10	51	¥ 885	
DS-1113	11 x 13	23.0	27.0	5.5	149	10	10	57	¥ 960	
DS-1214	12 x 14	25.0	28.5	6.0	156	10	10	72	¥ 960	
DS-1317	13 x 17	27.0	35.0	6.5	179	10	10	103	¥ 1,045	
DS-1417	14 x 17	28.5	35.0	7.0	179	10	10	113	¥ 1,095	
DS-1618	16 x 18	33.0	37.0	7.5	186	10	10	140	¥ 1,320	
DS-1719	17 x 19	35.0	39.0	7.5	194	10	10	152	¥ 1,345	
DS-1921	19 x 21	39.0	43.0	8.0	209	10	10	198	¥ 1,420	
DS-1922	19 x 22	39.0	45.0	8.0	216	10	10	213	¥ 1,445	
DS-2123	21 x 23	43.0	47.0	8.0	224	10	10	230	¥ 1,655	
DS-2224	22 x 24	45.0	49.0	8.5	231	10	10	266	¥ 1,770	
DS-2326	23 x 26	47.0	52.0	9.0	246	10	10	316	¥ 2,005	
DS-2427	24 x 27	49.0	55.5	9.5	254	10	10	362	¥ 2,065	
DS-2730	27 x 30	55.5	60.0	10.0	276	10	10	460	¥ 3,060	

スパナセット

SPANNER SET

製品番号 DS700 メーカー希望小売価格 ¥ 11,000

セット内容 7点

製品番号	DS-5.507	0810	1113	1214	1719	2224	2730
二面幅寸法 (mm)	5.5 x 7	8 x 10	11 x 13	12 x 14	17 x 19	22 x 24	27 x 30
● 布袋 (BNRM7L)							
● 質量 : 1.30kg							
● 梱包入数 (通常) : 1							

整理・保管に便利なレンチホルダー!!



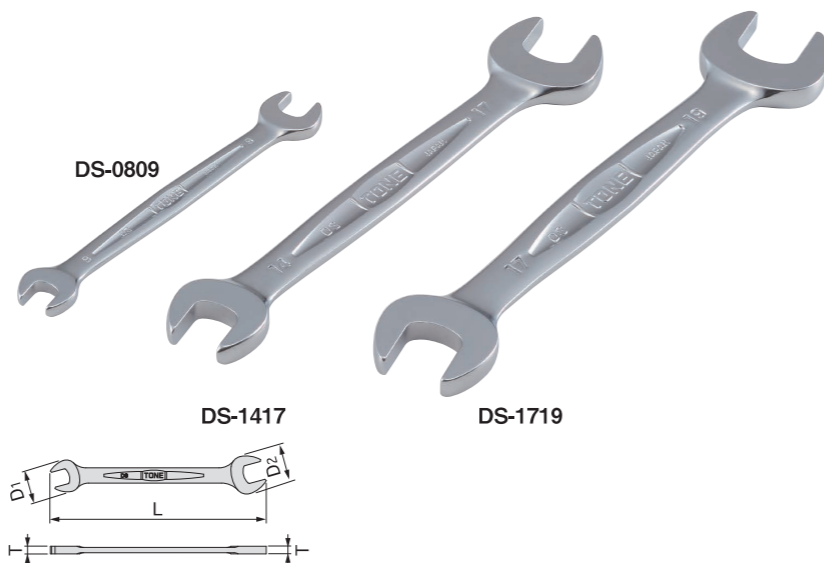
壁掛け用の穴で、壁面に取付け

- 取り出し簡単・1本ずつスムーズに取り出し可能!!
- 落下防止カバー付!!
- 壁掛け用の穴で、壁面に取付け可能!!



GOOD DESIGN AWARD 2014年度受賞

美しい梨地仕上げで手に馴染む柔らかい曲線デザイン。丸形とやり形の特長を併せ持ったTONE独自のヘッド形状。



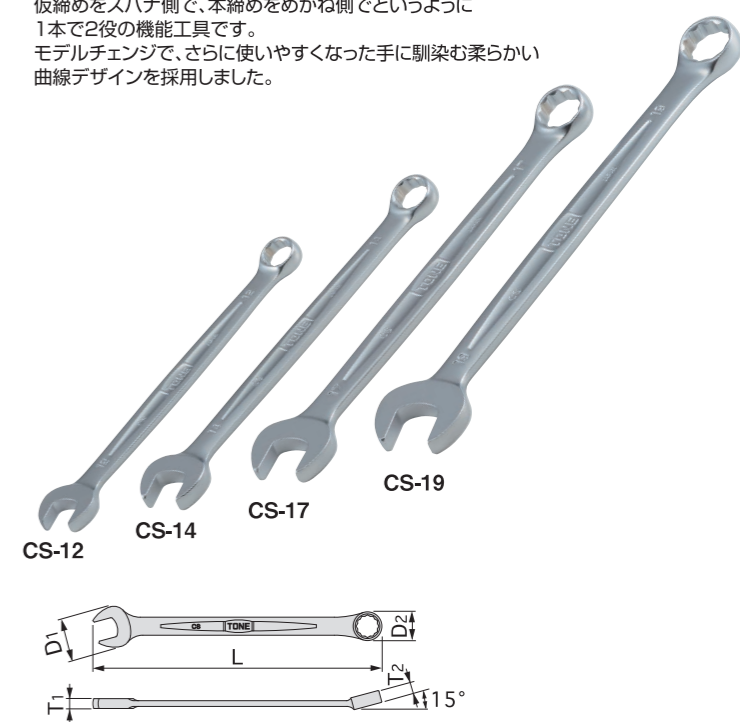
コンビネーションスパナ

COMBINATION WRENCH

製品番号	二面幅寸法 (mm)	寸法 (mm)					梱包入数		質量 (g)	メーカー希望小売価格
		D ₁	D ₂	T ₁	T ₂	L	(通常)	(店飾)		
CS-5.5	5.5 x 5.5	12.0	9.0	3.2	5.0	88	10	10	11	¥ 885
CS-06	6 x 6	12.0	9.0	3.2	5.0	101	10	10	12	¥ 885
CS-07	7 x 7	15.0	11.0	3.2	5.5	113	10	10	19	¥ 885
CS-08	8 x 8	17.0	12.0	4.5	6.0	126	10	10	26	¥ 885
CS-09	9 x 9	19.0	13.5	4.5	6.5	138	10	10	33	¥ 935
CS-10	10 x 10	21.0	14.5	5.0	6.5	151	10	10	41	¥ 1,045
CS-11	11 x 11	23.0	16.5	5.5	7.0	164	10	10	54	¥ 1,045
CS-12	12 x 12	25.0	17.5	6.0	7.5	176	10	10	71	¥ 1,045
CS-13	13 x 13	27.0	18.5	6.5	8.0	189	10	10	83	¥ 1,170
CS-14	14 x 14	28.5	20.0	7.0	8.5	201	10	10	106	¥ 1,220
CS-15	15 x 15	31.0	21.5	7.0	9.0	214	10	10	117	¥ 1,495
CS-16	16 x 16	33.0	23.0	7.0	9.5	227	10	10	131	¥ 1,495
CS-17	17 x 17	35.0	24.5	7.0	9.5	239	10	10	145	¥ 1,545
CS-18	18 x 18	37.0	26.0	7.5	10.5	252	5	5	177	¥ 1,695
CS-19	19 x 19	39.0	27.0	7.5	10.5	264	5	5	182	¥ 1,795
CS-20	20 x 20	41.0	28.5	8.0	11.5	277	5	5	222	¥ 2,065
CS-21	21 x 21	43.0	30.0	8.0	11.5	290	5	5	242	¥ 2,065
CS-22	22 x 22	45.0	31.5	8.0	12.0	302	5	5	253	¥ 2,330
CS-23	23 x 23	47.0	33.0	8.0	13.0	315	5	5	288	¥ 2,640
CS-24	24 x 24	49.0	34.0	8.5	13.5	327	5	5	304	¥ 2,740
CS-25	25 x 25	52.0	36.0	9.0	14.0	340	5	5	382	¥ 3,560
CS-26	26 x 26	52.0	36.5	9.0	14.0	353	5	5	370	¥ 3,795
CS-27	27 x 27	55.5	37.5	9.5	15.0	365	5	5	431	¥ 3,995
CS-28	28 x 28	57.5	40.5	9.5	17.0	378	5	5	494	¥ 5,150
CS-29	29 x 29	60.0	42.0	10.0	18.5	390	5	5	591	¥ 5,375
CS-30	30 x 30	60.0	42.0	10.0	18.5	403	5	5	639	¥ 5,375
CS-32	32 x 32	65.0	46.0	11.0	18.5	428	5	5	744	¥ 6,070
CS-33	33 x 33	67.5	47.5	12.0	19.0	441	5	5	784	¥ 7,130
CS-34	34 x 34	69.5	50.0	12.0	19.0	453	5	5	841	¥ 7,715
CS-35	35 x 35	72.0	52.0	13.0	20.0	466	5	5	1016	¥ 8,285
CS-36	36 x 36	73.0	52.0	13.0	20.0	479	5	5	1044	¥ 10,610
CS-38	38 x 38	77.0	55.0	15.0	22.0	504	1	1	1232	¥ 11,570
CS-41	41 x 41	84.0	59.0	15.0	22.0	542	1	1	1404	¥ 11,870
CS-46	46 x 46	94.0	66.0	17.0	24.0	605	1	1	1996	¥ 14,580
CS-50	50 x 50	98.0	69.5	18.0	26.0	655	1	1	2648	¥ 18,410

GOOD DESIGN AWARD 2014年度受賞

スパナのスピードとめがねレンチの強さを兼ね備えているのがコンビネーションスパナです。仮締めをスパナ側で、本締めをめがね側でというように1本で2役の機能工具です。モデルチェンジで、さらに使いやすくなった手に馴染む柔らかい曲線デザインを採用しました。



コンビネーションスパナセット

COMBINATION WRENCH SET

製品番号 CS700 メーカー希望小売価格 ¥ 10,200

セット内容 7点

製品番号	CS-08	10	12	13	14	17	19
二面幅寸法 (mm)	8 x 8	10 x 10	12 x 12	13 x 13	14 x 14	17 x 17	19 x 19
● 布袋 (BNRM7L)							
● 質量 : 0.90kg							
● 梱包入数 (通常) : 1							

お持ちの工具をスッキリ収納!!



製品動画

